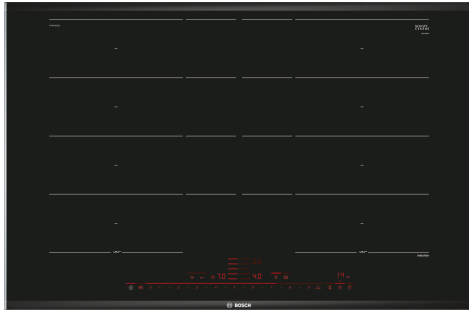


**Serie 8, Indukční varná deska, 80 cm,  
Černá, instalace na pracovní desku s  
rámečkem  
PXY875DE3E**



**zvláštní příslušenství**

HEZ32WA00 Bezdrátová teplotní sonda, HEZ390011 Nerezový pekáč, HEZ390012 Nástavec pro vaření v páře, HEZ390090 Wok pánve s mřížkou a poklicí, HEZ390210 Pánev 15cm, HEZ390220 Pánev 19 cm, HEZ390230 Pánev 21cm, HEZ390250 systém. pánve pro pečicí senzor (Ø 28cm), HEZ39050 Bezdrátový senzor PerfectCook, HEZ390512 TeppanYaki, HEZ390522 Grilovací plát, HEZ394301 Spojovací lišta pro řadu Domino, HEZ9ES100 Vařič na espresso, HEZ9FE280 Pečicí pánve Ø 18 / 28 cm, HEZ9FF010 Nádobí pro Flex varné zóny, HEZ9FF030 Nádobí na Flex varné zóny, 3 kusy, HEZ9FF040 Nádobí na Flex varné zóny, 3 kusy, HEZ9SE040 4dílná sada nádobí, HEZ9SE060 6 dílná sada nádobí, HEZ9TY010 Teppan Yaki, HZ390011 Nerezový pekáč

**S indukční deskou se senzory PerfectCook a PerfectFry dosáhnete dokonalých výsledků díky precizní kontrole teploty.**

- **DirectSelect Premium:** Prostorné a intuitivní dotykové rozhraní.
- **Rozšířená varná zóna FlexZone:** maximální prostor na varné desce pro rozměrné nádobí.
- **Senzor na vaření PerfectCook zabrání připálení nebo překypění díky přesné regulaci teploty.**
- **PerfectFry: už se nemusíte obávat připálení.**
- **Komfort profil: elegantní design s fazetou vpředu a vzadu a bočními nerez profily.**

**Technické údaje**

Označení produktové řady: .....Varná deska s ovládáním  
 Konstrukce: .....Vestavné  
 Typ: .....elektrický  
 Počet varných zón: .....4  
 Požadovaná velikost otvoru pro instalaci (v x š x h): ...51 x 750-780 x 490-500 mm  
 Šířka: .....816 mm  
 Rozměry spotřebiče: ..... 51 x 816 x 527 mm  
 Rozměry zabaleného spotřebiče: .....126 x 953 x 603 mm  
 Hmotnost netto: ..... 15.0 kg  
 Hmotnost brutto: .....18.7 kg  
 Ukazatel zbytkového tepla: .....ano  
 Umístění ovládacího panelu: .....Vpředu  
 Základní materiál povrchu: ..... sklokeramika  
 Materiál povrchu: ..... Černá, Alu, kartáčovaný  
 Délka přívodního kabelu: ..... 110.0 cm  
 EAN: ..... 4242002939216  
 Napětí: ..... 220-240 V  
 Frekvence: .....50; 60 Hz



## Serie 8, Indukční varná deska, 80 cm, Černá, instalace na pracovní desku s rámečkem PXY875DE3E

### S indukční deskou se senzory PerfectCook a PerfectFry dosáhnete dokonalých výsledků díky precizní kontrole teploty.

- 80 cm: komfortní prostor pro 4 hrnce nebo pánve

#### Flexibilita varných zón

- 2x FlexZone s rozšířením: použijte nádoby jakéhokoli tvaru nebo velikosti kdekoli v zóně dlouhé 40 cm nebo je dokonce umístěte do strany.
- varná zóna, přední levá: 230 mm, 200 mm, 2.2 kW (max. výkon 3.7 kW)
- varná zóna, zadní levá: 230 mm, 200 mm, 2.2 kW (max. výkon 3.7 kW)
- varná zóna, zadní pravá: 230 mm, 200 mm, 2.2 kW (max. výkon 3.7 kW)
- varná zóna, přední pravá: 230 mm, 200 mm, 2.2 kW (max. výkon 3.7 kW)

#### Komfort

- senzorové ovládání DirectSelect Premium: snadné ovládání a nastavení stupně výkonu pomocí osvětlené dotykové lišty (při vypnutí není ovládání viditelné).
- 17 stupňů výkonu: přesné nastavení 17 stupňů výkonu (9 hlavních a 8 mezi stupňů výkonu)
- funkce udržování teploty: udržujte pokrmy teplé při přednastavené nízké úrovni výkonu
- minutka, timer Doba vaření, timer: vypne varnou zónu na konci nastaveného času (např. při přípravě vařených vajec).
- minutka, timer Doba vaření, timer: na konci nastaveného času zazní akustický signál (např. při vaření těstovin).
- timer Doba vaření: ukazuje, kolik času uplynulo od spuštění timeru (např. u brambor).

#### Úspora času a efektivita

- PowerBoost (nastavitelné pro všechny varné zóny): využijte o 50 % více výkonu při vaření např. vody, než nabízí nejvyšší standardní stupeň výkonu
- PanBoost: rozehřejte pánve rychleji než nabízí nejvyšší standardní stupeň výkonu, a zároveň ochraňte jejich povrchovou úpravu
- varné zóny se automaticky spojí nebo rozdělí podle tvaru a velikosti umístěného nádobí
- MoveMode (3 stupně výkonu): zvyšte nebo snižte stupeň výkonu jednoduše pohybem hrnce dopředu nebo dozadu.
- Setting Transfer: při přesunu hrnce do jiné varné zóny můžete stisknutím tlačítka přenést všechna předchozí nastavení do nové zóny
- QuickStart: při zapnutí varná deska automaticky vybere varnou zónu s nádobím (umístěným ve vypnutém stavu)
- ReStart: v případě neúmyslného vypnutí obnovte všechna předchozí nastavení opětovným zapnutím varné desky do 4 sekund

#### Speciální výbava

- PerfectCook Sensor: zabraňuje překypění pomocí automatické regulace teploty, která je řízena senzorem, umístěným a připojeným k hrnci.

- PerfectFry Sensor s pěti teplotními výkony: zabraňuje připálení díky automatické regulaci teploty integrovaného senzoru

#### Design

- Komfort profil - fazeta vpředu a vzadu, profily po stranách

#### Bezpečnost

- 2-stupňový ukazatel zbytkového tepla pro každou varnou zónu: indikuje, které varné zóny jsou stále horké nebo teplé
- dětská pojistka: zabrání nechtěné aktivaci varné desky
- ochrana při utírání: otřete překypělou tekutinu bez neúmyslné změny nastavení (blokování všech dotykových tlačítek na 30 sekund).
- hlavní vypínač: vypnutí všech varných zón pouhým stisknutím tlačítka
- bezpečnostní vypínání: z bezpečnostních důvodů se ohřev vypne po nastaveném čase bez další uživatelské interakce (lze nastavit)
- ukazatel spotřeby energie: ukazuje spotřebu elektřiny posledního procesu vaření.

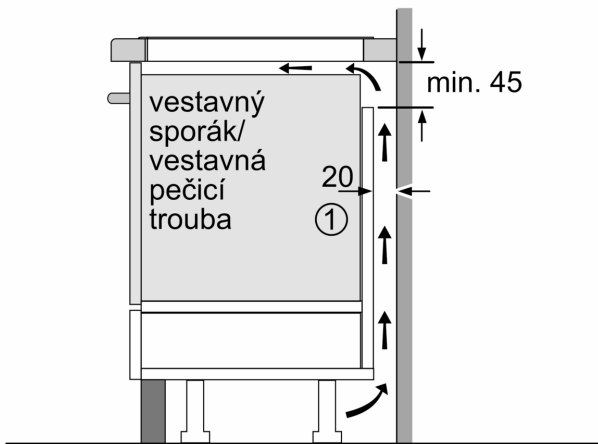
#### Instalace

- rozměry spotřebiče (V x Š x H): 51 x 816 x 527 mm
- rozměry pro vestavbu (V x Š x H) : 51 x 750 x 490 - 500 mm
- min. tloušťka pracovní desky: 16 mm
- příkon: 7.4 kW
- PowerManagement : v případě potřeby omezí maximální výkon (závisí na pojistkové ochraně elektrické instalace)
- délka připojovacího kabelu: 110 cm, připojovací kabel je součástí spotřebiče

#### Příslušenství

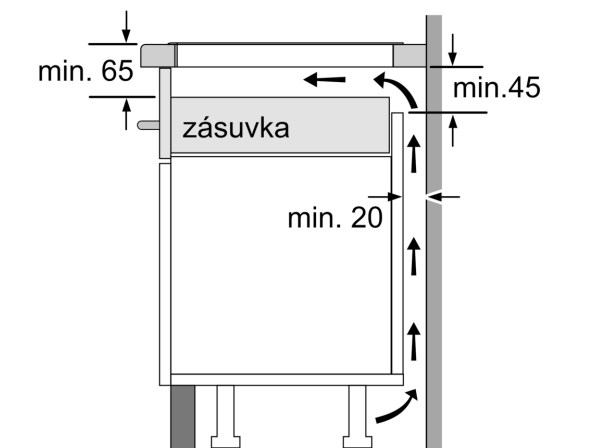
- bezdrátový teplotní senzor pro varnou desku součástí spotřebiče

**Serie 8, Indukční varná deska, 80 cm,  
Černá, instalace na pracovní desku s  
rámečkem  
PXY875DE3E**

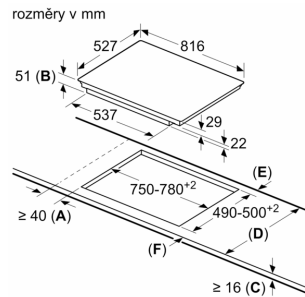


①  
Je nutné počítat  
s větrací štěrbinou

rozměry v mm



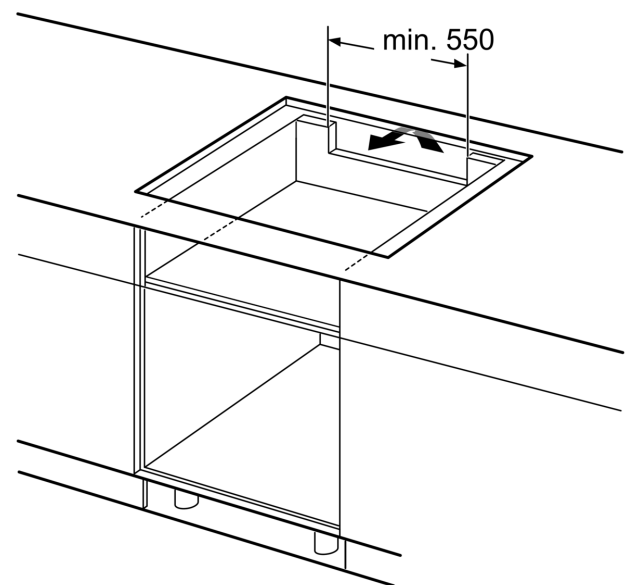
rozměry v mm



**A:** Minimální vzdálenost výřezu pro varnou desku ode zdi.  
**B:** Hloubka zapuštění  
**C:** Mezera mezi povrchem pracovní desky a horní částí čela trouby musí být 30 mm. Viz požadavky na rozměry trouby.

Pracovní deska, do které je zapuštěna varná deska, musí být schopna unést cca 60 kg. V případě potřeby musí být použita vhodná nosná konstrukce.

D	E	F
585-600	50	≥ 35
> 600	≥ 50	≥ 50



rozměry v mm