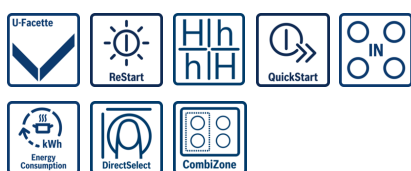
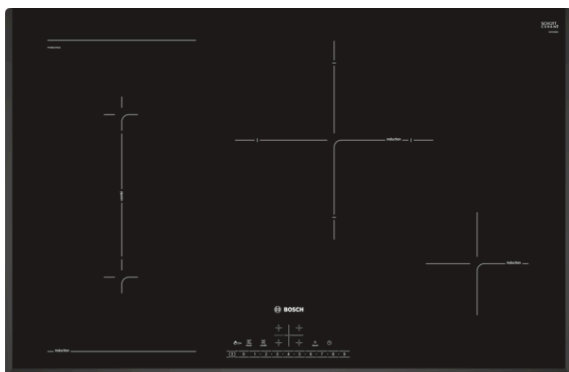


**Serie | 6, Indukční varná deska, 80 cm,
Nezávislé ovládání
PVS851FB1E**



zvláštní příslušenství

HEZ390090 : Wok pánve s mřížkou a poklicí

**Indukční varná deska: na ní vaříte rychle,
bezpečně, čistě a navíc s nízkou spotřebou
energie.**

- Ovládání DirectSelect umožňuje přímou a snadnou volbu varné zóny, stupně výkonu a dalších funkcí.
- CombiZone umožňuje více flexibility při vaření spojením dvou varných zón.
- U-fazeta má elegantní design se zkosenými předními a bočními fazetami.
- Timer automaticky vypne varnou zónu po uplynutí nastavené doby.
- Indukční vaření je rychlé, s nízkou spotřebou energie a velmi snadnou údržbou.
- Funkce PowerBoost zkrátí dobu uvedení do varu až o 50% času.

Technické údaje

Označení produktové řady :	Varná deska ovládáním keramik
Konstrukce :	Vestavný
Zdroj el.energie :	Elektrický
Počet varných zón, které mohou být použity současně :	4
Rozměry niky (mm) :	51 x 750-750 x 490-500
Šířka (mm) :	802
Rozměry spotřebiče (mm) :	51 x 802 x 522
Rozměry zabaleného spotřebiče (mm) :	126 x 953 x 603
Hmotnost netto (kg) :	14,943
Hmotnost brutto (kg) :	16,4
Ukazatel zbytkového tepla :	Separátní
Umístění ovládacího panelu :	Vpředu
Základní materiál povrchu :	Sklokeramika
Materiál povrchu :	Černá
Aprobační certifikáty :	AENOR, CE
Délka přívodního kabelu (cm) :	110
EAN :	4242002848587
Příkon (W) :	7400
Napětí (V) :	220-240
Frekvence (Hz) :	60; 50



Serie | 6, Indukční varná deska, 80 cm, Nezávislé ovládání PVS851FB1E

**Indukční varná deska: na ní vaříte rychle,
bezpečně, čistě a navíc s nízkou spotřebou
energie.**

Design

- U-fazeta

Komfort

- senzorové ovládání DirectSelect
- CombiZone
- funkce ReStart
- funkce QuickStart
- timer pro každou varnou zónu
minutka
- rozpoznání přítomnosti hrnce
funkce PowerManagement - nastavení max.příkonu desky
bezpečnostní vypínání
dětská pojistka
možnost blokace ovládacího panelu na 20 s při čištění během
vaření
- digitální displej

Výkon a rozměry varných zón

- 4 indukční varné zóny s rozpoznáním přítomnosti hrnce
- varné zóny: 1 x Ø 210 mm, 2.2 kW (max. výkon 3.7 kW)
indukční varná zóna; 1 x Ø 210 mm, 2.2 kW (max. výkon 3.7
kW) indukční varná zóna; 1 x Ø 280 mm, 2.6 kW (max. výkon
3.7 kW) indukční varná zóna; 1 x Ø 145 mm, 1.4 kW (max.
výkon 2.1 kW) indukční varná zóna
- MoveMode (2 úrovně)
- 17 stupňů výkonu

Rychlost

- funkce PowerBoost pro všechny varné zóny

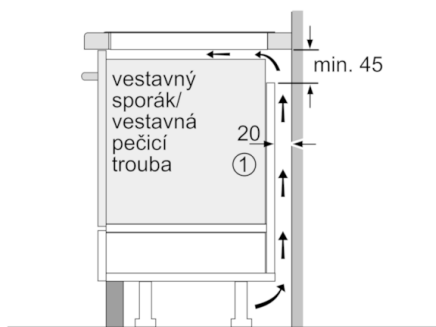
Bezpečnost

- 2-stupňový ukazatel zbytkového tepla pro každou varnou zónu
- ukazatel spotřeby energie
- hlavní vypínač

Rozměry a technické informace

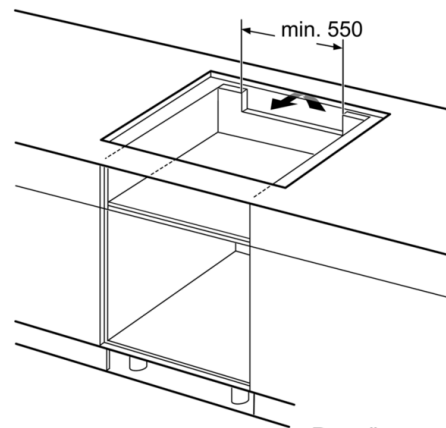
- rozměry spotřebiče (V x Š x H): 51 mm x 802 mm x 522 mm
- rozměry pro vestavbu (V x Š x H): 51 mm x 750 mm x 490 mm
- min. tloušťka pracovní desky: 30 mm
- připojovací kabel (1,1 M)
- příkon: 7,4 kW
- připojovací kabel je součástí balení

**Serie | 6, Indukční varná deska, 80 cm,
Nezávislé ovládání
PVS851FB1E**

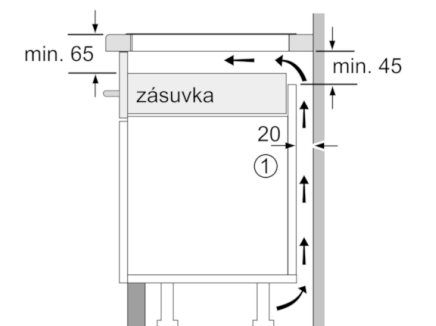


①
Je nutné počítat
s větrací štěrbinou

rozměry v mm

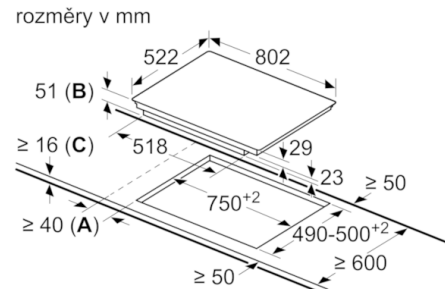


Rozměry v mm



①
Je nutné počítat
s větrací štěrbinou.

Rozměry v mm



A: Minimální vzdálenost výřezu pro varnou desku od stěny
B: Hloubka zapuštění
C: S instalovanou pečicí troubou min. 30, případně více; viz prostorové požadavky pro pečicí troubu.