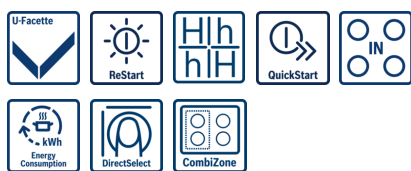
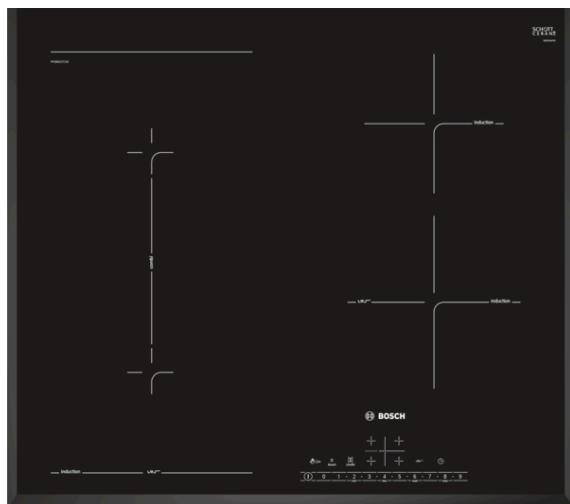


**Serie | 6, Indukční varná deska, 60 cm,
Nezávislé ovládání
PVS651FC1E**



zvláštní příslušenství

HEZ390090 : Wok pánve s mřížkou a poklicí

HEZ390210 : Pánev # 15cm

HEZ390230 : Pánev # 21cm

S indukční deskou se senzorem PerfectFry dosáhnete dokonalých výsledků smažení díky automatické kontrole teploty.

- Ovládání DirectSelect umožňuje přímou a snadnou volbu varné zóny, stupně výkonu a dalších funkcí.
- Senzor na smažení PerfectFry zajistí optimální smažení díky automatické kontrole teploty na 4 stupních.
- CombiZone umožňuje více flexibility při vaření spojením dvou varných zón.
- Indukční vaření je rychlé, s nízkou spotřebou energie a velmi snadnou údržbou.
- U-fazeta má elegantní design se zkosenými předními a bočními fazetami.
- Funkce PowerBoost zkrátí dobu uvedení do varu až o 50% času.
- Timer automaticky vypne varnou zónu po uplynutí nastavené doby.

Technické údaje

Označení produktové řady :	Varná deska ovládáním keramika
Konstrukce :	Vestavný
Zdroj el.energie :	Elektrický
Počet varných zón, které mohou být použity současně :	4
Rozměry niky (mm) :	51 x 560-560 x 490-500
Šířka (mm) :	592
Rozměry spotřebiče (mm) :	51 x 592 x 522
Rozměry zabaleného spotřebiče (mm) :	126 x 753 x 603
Hmotnost netto (kg) :	13,031
Hmotnost brutto (kg) :	14,3
Ukazatel zbytkového tepla :	Separátní
Umístění ovládacího panelu :	Vpravo
Základní materiál povrchu :	Sklokeramika
Materiál povrchu :	Černá
Aprobační certifikáty :	AENOR, CE
Délka přívodního kabelu (cm) :	110
EAN :	4242002848761
Příkon (W) :	6900
Napětí (V) :	220-240
Frekvence (Hz) :	60; 50



**Serie | 6, Indukční varná deska, 60 cm,
Nezávislé ovládání
PVS651FC1E**

S indukční deskou se senzorem PerfectFry dosáhnete dokonalých výsledků smažení díky automatické kontrole teploty.

Design

- U-fazeta

Komfort

- 4 indukční varné zóny s rozpoznáním přítomnosti hrnce
- 17 stupňů výkonu
- senzorové ovládání DirectSelect
- Senzor PerfectFry se 4 teplotními stupni
- CombiZone
- timer pro každou varnou zónu
minutka
- rozpoznání přítomnosti hrnce
funkce PowerManagement - nastavení max.příkonu desky
bezpečnostní vypínání
dětská pojistka
možnost blokace ovládacího panelu na 20 s při čištění během
vaření
- funkce QuickStart
- funkce ReStart
- ukazatel spotřeby energie

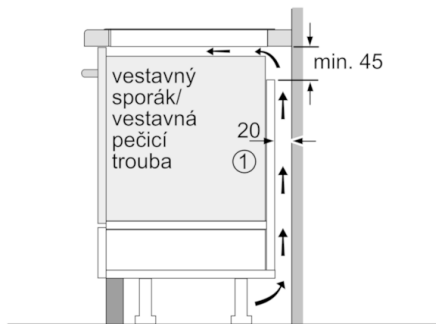
Bezpečnost

- 2-stupňový ukazatel zbytkového tepla pro každou varnou zónu
- hlavní vypínač

Rychlost

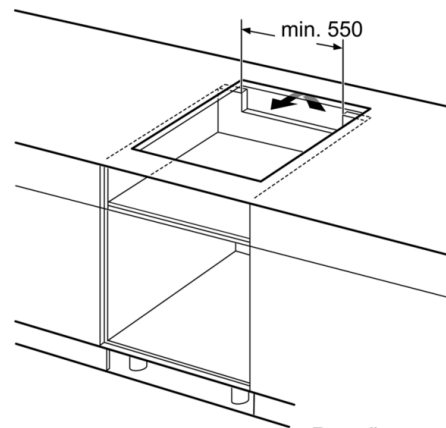
- funkce PowerBoost pro všechny varné zóny
- min. tloušťka pracovní desky: 30 mm
- příkon: 6,9 kW
- přípojovací kabel (1,1 M)
- přípojovací kabel je součástí balení
- varné zóny: 1 x Ø 210 mm, 2.2 kW (max. výkon 3.7 kW)
indukční varná zóna; 1 x Ø 210 mm, 2.2 kW (max. výkon 3.7
kW) indukční varná zóna; 1 x Ø 145 mm, 1.4 kW (max. výkon
2.1 kW) indukční varná zóna; 1 x Ø 180 mm, 1.8 kW (max.
výkon 3.1 kW) indukční varná zóna

**Serie | 6, Indukční varná deska, 60 cm,
Nezávislé ovládání
PVS651FC1E**

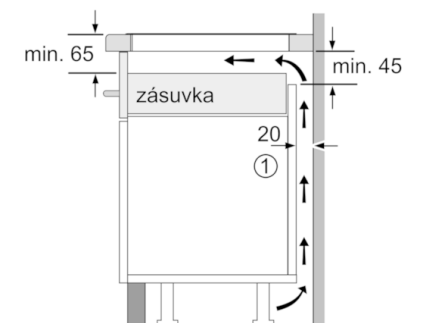


①
Je nutné počítat
s větrací štěrbinou

rozměry v mm

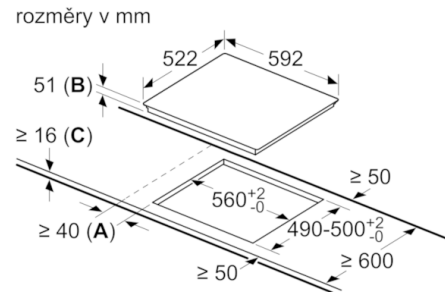


Rozměry v mm



①
Je nutné počítat
s větrací štěrbinou.

Rozměry v mm



- A:** Minimální vzdálenost výřezu pro varnou desku od stěny
B: Hloubka zapuštění
C: S instalovanou pečicí troubou min. 30, případně více; viz prostorové požadavky pro pečicí troubu.