

**Serie 6, Indukční varná deska, 60 cm,  
černá, instalace na pracovní desku  
bez rámečku  
PVS631HB1E**



**Varná deska DirectSelect +: přímé a  
jednoduché ovládání.**

- **DirectSelect+**: přímá a jednoduchá volba požadované varné zóny, výkonu a dalších funkcí.
- **CombiZone**: spojte dvě indukční varné zóny a získajte prostor pro rozměrné nádoby .
- **Smart Hood Automatic**: odpovídající odsavač par se během vaření automaticky přizpůsobí nastavení varné desky.
- **Tlačítko Oblíbené**: přizpůsobte si varnou desku pomocí funkce Home Connect.
- **Home Connect**: propojené domácí spotřebiče vám usnadní maličkosti každodenního života.

Označení produktové řady: ..... Varná deska s ovládaním  
Konstrukce spotřebiče: ..... Vestavné  
Zdroj energie: ..... elektrický  
Počet varných zón, které mohou být použity současně: ..... 4  
Požadovaná velikost otvoru pro instalaci (v x š x h): ...51 x 560-560 x  
490-500 mm  
Šířka spotřebiče: ..... 592 mm  
Rozměry spotřebiče: ..... 51 x 592 x 522 mm  
Rozměry zabaleného spotřebiče (v x š x h): ..... 130 x 750 x 600 mm  
Hmotnost netto: ..... 11.2 kg  
Hmotnost brutto: ..... 13.5 kg  
Ukazatel zbytkového tepla: ..... ano  
Umístění ovládacího panelu: ..... Vpředu  
Materiál desky: ..... sklokeramika  
Materiál povrchu: ..... černá  
Délka přívodního kabelu: ..... 110.0 cm  
EAN: ..... 4242005394258  
Napětí: ..... 220-240 V  
Frekvence: ..... 50; 60 Hz

HEZ32WA00	Bezdrátová teplotní sonda
HEZ390090	Wok pánve s mřížkou a poklicí
HEZ9ES100	Varič na espresso
HEZ9FE280	Pečicí pánve Ø 18 / 28 cm
HEZ9SE030	Sada nádobí
HEZ9SE040	4dílná sada nádobí
HEZ9SE060	6 dílná sada nádobí



## Serie 6, Indukční varná deska, 60 cm, černá, instalace na pracovní desku bez rámečku PVS631HB1E

### Varná deska DirectSelect +: přímé a jednoduché ovládání.

- 60 cm: komfortní prostor pro 4 hrnce nebo pánve

#### Flexibilita varných zón

- CombiZone: umožní používat větší nádoby spojením dvou klasických varných zón do jedné velké zóny
- varná zóna, přední levá: 190 mm, 210 mm, 2,5 kW (max. výkon 3.7 kW)
- varná zóna, zadní levá: 190 mm, 210 mm, 2,5 kW (max. výkon 3.7 kW)
- varná zóna, zadní pravá: 145 mm, 1,6 kW (max. výkon 2.2 kW)
- varná zóna, přední pravá: 180 mm, 2 kW (max. výkon 3.1 kW)

#### Komfort

- DirectSelect+: nastavení a ovládání funkcí pomocí dotykového panelu
- tlačítko Oblíbené: přímý přístup k oblíbeným funkcím pomocí nastavitelného tlačítka (k dispozici s připojeným účtem Home Connect)
- 17 stupňů výkonu: přesné nastavení 17 stupňů výkonu (9 hlavních a 8 mezi stupňů výkonu)
- funkce udržování tepla (nastavitelná prostřednictvím tlačítka oblíbené/aplikace Home Connect): udržujte pokrmy teplé při přednastavené nízké úrovni výkonu
- timer (časovač vypnutí): vypne varnou zónu na konci nastaveného času (např. pro vařená vejce)
- minutka (lze zvolit místo časovače vypnutí): na konci nastaveného času zazní alarm (např. u těstovin)
- hlasitost lze přizpůsobit osobním preferencím a potřebám

#### Úspora času a efektivita

- PowerBoost (nastavitelné pro všechny varné zóny): využijte o 50 % více výkonu při vaření např. vody, než nabízí nejvyšší standardní stupeň výkonu
- PanBoost (nastavitelné prostřednictvím tlačítka oblíbené/aplikace Home Connect): rozehejte pánve rychleji než nabízí nejvyšší standardní stupeň výkonu, a zároveň ochraňte jejich povrchovou úpravu
- QuickStart: při zapnutí varná deska automaticky vybere varnou zónu s nádobím (umístěným ve vypnutém stavu)
- ReStart: v případě neúmyslného vypnutí obnovte všechna předchozí nastavení opětovným zapnutím varné desky do 4 sekund

#### Konektivita

- vzdálená kontrola a ovládání: zkontrolujte, zda je varná deska vypnutá i když nejste doma, a najdete recepty nebo další funkce v aplikaci Home Connect
- HoodControl: automaticky zapne odsavač par při vaření díky WiFi propojení varné desky a odsavače par
- Smart Hood Automatic: odsavač par automaticky přizpůsobuje výkon ventilátoru na základě nastavení varné desky, která průběžně poskytuje informace o průběhu vaření (s odpovídajícím odsavačem par a propojeným účtem Home Connect)
- Smart home trigger (nastavitelný prostřednictvím aplikace Home Connect): otevřete chytrý svět z varné desky (nutný je partnerský

přístup)

- možnost aktualizace spotřebiče (dostupná s připojeným účtem Home Connect): udržujte spotřebič vždy aktuální s nejnovějším stavem softwaru

#### Design

- přední fazeta

#### Bezpečnost

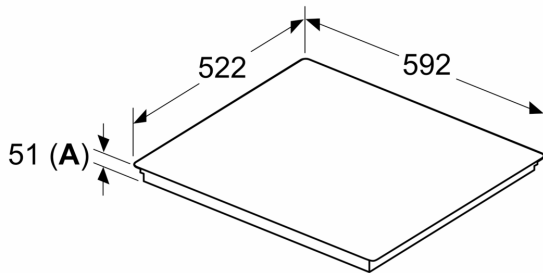
- 2-stupňový ukazatel zbytkového tepla pro každou varnou zónu: indikuje, které varné zóny jsou stále horké nebo teplé
- dětská pojistka: zabrání nechtěné aktivaci varné desky
- funkce Pauza: umožňuje pozastavit proces ohřevu, např. za účelem otevření dveří
- hlavní vypínač: vypnutí všech varných zón pouhým stisknutím tlačítka
- bezpečnostní vypínání: z bezpečnostních důvodů se ohřev vypne po nastaveném čase bez další uživatelské interakce (lze nastavit)

#### Instalace

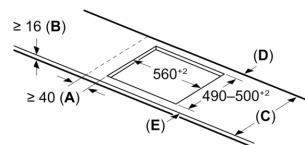
- rozměry spotřebiče (V x Š x H): 51 x 592 x 522 mm
- rozměry pro vestavbu (V x Š x H) : 51 x 560 x 490 - 500 mm
- min. tloušťka pracovní desky: 16 mm
- příkon: 6.9 kW
- PowerManagement : v případě potřeby omezí maximální výkon (závisí na pojistkové ochraně elektrické instalace)

**Serie 6, Indukční varná deska, 60 cm,  
černá, instalace na pracovní desku  
bez rámečku  
PVS631HB1E**

Rozměry v mm



Rozměry v mm



**A:** Min. vzdálenost od výřezu varného panelu ke stěně

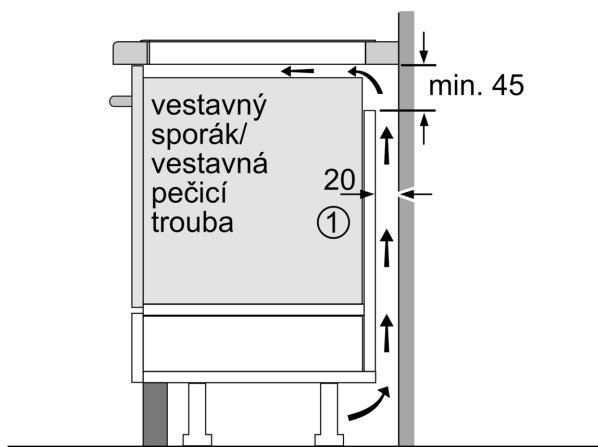
**B:** Vzdálenost mezi povrchem pracovní desky a horní hranou přední části trouby musí být 30 mm

Viz prostorové požadavky trouby

Pracovní deska, do které se varná deska instaluje, musí vydržet zátěž asi 60 kg. V případě potřeby je nutné použít odpovídající spodní konstrukci

C	D	E
585-600	50	≥ 35
> 600	≥ 50	≥ 50

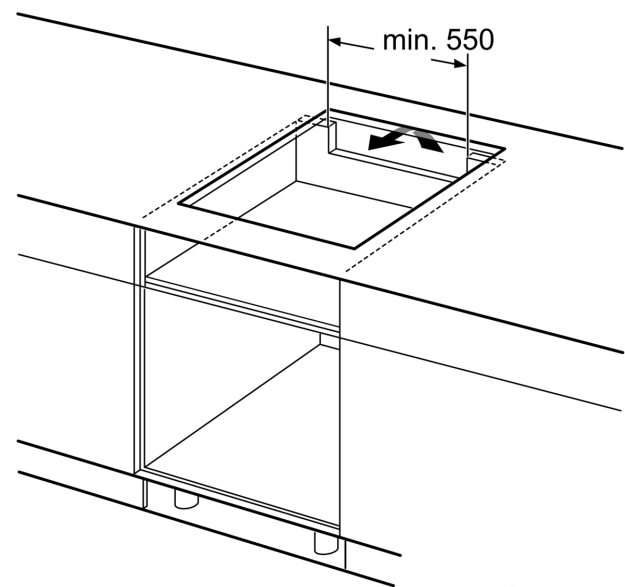
**A:** Odsazená hloubka



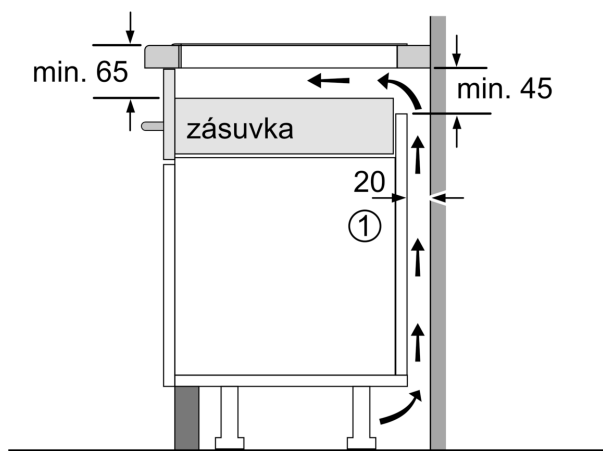
①

Je nutné počítat s větrací štěrbinou

rozměry v mm



Rozměry v mm



①  
Je nutné počítat  
s větrací šěrbinou.

Rozměry v mm