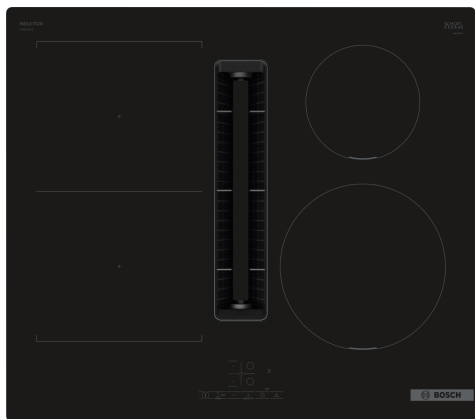


Serie 4, Indukční varná deska s odsáváním, 60 cm, instalace na pracovní desku bez rámečku PVS611B16E



B



včetně příslušenství

1 x Clean Air Plus pach filtr

zvláštní příslušenství

HEZ32WA00 Bezdrátová teplotní sonda, HEZ390090 Wok pánve s mřížkou a poklicí, HEZ9ES100 Váříč na espresso, HEZ9FE280 Pečící pánve Ø 18 / 28 cm, HEZ9SE030 Sada nádobí, HEZ9SE040 4dílná sada nádobí, HEZ9SE060 6 dílná sada nádobí, HEZ9VDKE1 Sada pro odtah, HEZ9VDKR0 Sada pro recirkulaci, 70cm, HEZ9VDKR1 Sada pro recirkulaci, 60 cm, HEZ9VDKR2 ; HEZ9VDSB1 Ploché koleno 90°, horizontální, HEZ9VDSB2 Ploché koleno 90°, vertikální, HEZ9VDSB3 Ploché koleno 90°, vertikální, HEZ9VDSB4 Ploché koleno 90°, "S", HEZ9VDSI0 Redukce: kulaté Ø 150 mm /ploché, HEZ9VDSI1 Kolenová redukce 90°, kulaté/ploché, HEZ9VDSM1 Ploché potrubí, 50 cm, HEZ9VDSM2 Ploché potrubí, 100 cm, HEZ9VDSS1 Ploché spojovací díl, HEZ9VDSS2 Flexibilní manžeta, HEZ9VEDU0 Akustický filtr, HEZ9VRER1 CleanAir Plus pachový filtr (náhradní), HEZ9VRPD0 CleanAir montáž. sada-provoz s potrubím, HEZ9VRPD1 Soklový difuzor, HEZ9VRUD0 CleanAir montáž. sada-provoz bez potrubí

Indukční varná deska s integrovaným odsáváním: dokonalá kombinace indukční technologie s moderní technologií odsávání vzduchu zajistí perfektní výsledky a klima ve vaší kuchyni.

- **Ventilační modul integrovaný ve varné desce:** odsává páru a pachy z vaření přímo u zdroje.
- **Ovládání TouchSelect:** zvolte varnou zónu a snadno nastavíte požadovanou úroveň výkonu.
- **CombiZone umožňuje více flexibility při vaření spojením dvou varných zón.**
- **PowerBoost: až o 35 % rychlejší ohřev ve srovnání s nejvyšším výkonem.**
- **QuickStart: zapněte a ihned vyberte požadovanou úroveň vaření.**

Technické údaje

Označení produktové řady:Varná deska s ovládáním
 Konstrukce:Vestavné
 Typ:elektrický
 Požadovaná velikost otvoru pro instalaci (v x š x h): .223 x 560-560 x 490-490 mm
 Šířka:592 mm
 Rozměry spotřebiče: 223 x 592 x 522 mm
 Rozměry zabaleného spotřebiče:430 x 690 x 660 mm
 Hmotnost netto: 22.6 kg
 Hmotnost brutto:27.4 kg
 Ukazatel zbytkového tepla:ano
 Umístění ovládacího panelu:Vpředu
 Základní materiál povrchu: sklokeramika
 Materiál povrchu:Černá
 Délka přívodního kabelu: 110.0 cm
 Sealed Burners: Ne
 Funkce Boost:všechny
 Výkon 2. varné zóny (kW): 3.6 kW
 Výkon 5. varné zóny (kW): 1.4 kW
 Regulace výkonových stupňů: 3 stupně + intenzivní
 Max. výkon odvětrání:500 m³/h
 Výkon ventilátoru při intenzivním stupni - provoz s cirkulací vzduchu:695.0 m³/h
 Max. výkon cirkulace vzduchu: 441 m³/h
 Výkon ventilátoru při intenzivním stupni - provoz odvětrávání:622 m³/h
 Hlučnost: 69 dB(A) re 1 pW
 Pachový filtr:Ne
 Napětí: 220-240/380-415 V
 Frekvence:50-60 Hz
 Včetně příslušenství: 1 x Clean Air Plus pach filtr
 Možnost odloženého vypnutí: 30R_12E min



Serie 4, Indukční varná deska s odsáváním, 60 cm, instalace na pracovní desku bez rámečku PVS611B16E

Indukční varná deska s integrovaným odsáváním: dokonalá kombinace indukční technologie s moderní technologií odsávání vzduchu zajistí perfektní výsledky a klima ve vaší kuchyni.

- 60 cm: komfortní prostor pro 4 hrnce nebo pánve

Flexibilita varných zón

- CombiZone: umožní používat větší nádoby spojením dvou klasických varných zón do jedné velké zóny
- varná zóna, přední levá: 190 mm, 210 mm, 2.2 kW (max. výkon 3.7 kW)
- varná zóna, zadní levá: 190 mm, 210 mm, 2.2 kW (max. výkon 3.7 kW)
- varná zóna, zadní pravá: 145 mm, 1.4 kW (max. výkon 2.2 kW)
- varná zóna, přední pravá: 210 mm, 2.2 kW (max. výkon 3.7 kW)

Komfort

- senzorové ovládání TouchSelect: ovládání a nastavení pomocí natištěných +/- dotykových tlačítek.
- 17 stupňů výkonu: přesné nastavení 17 stupňů výkonu (9 hlavních a 8 mezi stupňů výkonu)
- timer (časovač vypnutí): vypne varnou zónu na konci nastaveného času (např. pro vařená vejce)
- minutka: na konci nastaveného času zazní alarm (např. u těstovin)

Úspora času a efektivita

- PowerBoost (nastavitelné pro všechny varné zóny): využijte o 50 % více výkonu při vaření např. vody, než nabízí nejvyšší standardní stupeň výkonu
- QuickStart: při zapnutí varná deska automaticky vybere varnou zónu s nádobím (umístěným ve vypnutém stavu)
- ReStart: v případě neúmyslného vypnutí obnovte všechna předchozí nastavení opětovným zapnutím varné desky do 4 sekund
- Quick Stop: rychlá deaktivace varné zóny jediným delším dotykem

Design

- design bez rámečku

Bezpečnost

- 2-stupňový ukazatel zbytkového tepla pro každou varnou zónu: indikuje, které varné zóny jsou stále horké nebo teplé
- dětská pojistka: zabrání nechtěné aktivaci varné desky
- hlavní vypínač: vypnutí všech varných zón pouhým stisknutím tlačítka
- bezpečnostní vypínání: z bezpečnostních důvodů se ohřev vypne po nastaveném čase bez další uživatelské interakce (lze nastavit)

Instalace

- rozměry spotřebiče (V x Š x H): 223 x 592 x 522 mm
- rozměry pro vestavbu (V x Š x H) : 223 x 560 x 490 - 490 mm
- min. tloušťka pracovní desky: 16 mm
- příkon: 7.4 kW
- PowerManagement : v případě potřeby omezí maximální výkon

(závisí na pojistkové ochraně elektrické instalace)

Příslušenství

- Clean Air Plus pachový filtr, adaptér pro odvod vzduchu součástí spotřebiče
- možnost instalace do standardní 60 cm skříně

Integrovaný systém odvětrání

- Indukční varná deska s plně integrovaným vysoce výkonným systémem odvětrání par.
- Varná deska s odsáváním umožňuje provoz s odvětráním nebo s recirkulací vzduchu. Součástí varné desky je instalační sada pro neřízenou recirkulaci vzduchu – čtyři pachové CleanAir filtry a adaptér pro odvod vzduchu. K dispozici je také velký výběr příslušenství pro další možnosti instalace, podrobnosti naleznete na webových stránkách nebo instalačních návodech.
- Estetický, plně integrovaný design ústí ventilačního systému se sklokeramickým, teplu odolným krytem, umožní volný pohyb a umístění varného nádobí.
- Ventilační systém se 3 elektronicky řízenými úrovněmi výkonu ventilátoru a 1 úrovní Boost- / Intenzivní výkon ventilátoru (ze zpětným nastavením) pomocí senzorové ovládaní TouchSelect
- - automatické zapnutí odvětrání při použití varné zóny.
- - automatické spuštění ventilátoru po ukončení vaření pro odstranění všech zbytkových zápachů (ve velmi tichém režimu pomocí speciálního ventilátoru, 12 minut v režimu odsávaného vzduchu, 30 minut v režimu cirkulace, spuštění může být ukončeno ručně).
- - senzorové ovládání TouchSelect.
- Výkonný nízkotokový ventilátor s energeticky účinnou technologií BLDC. Vysoký výkon odsávání s velmi nízkým hlukem a příjemnými frekvencemi díky psychoakusticky a aerodynamicky optimalizovanému proudění vzduchu v interiéru a zapouzdřenému ventilátoru. Velmi stabilní vůči tlaku i při delších a složitějších potrubních trasách.
- Snadno a prakticky vyjímatelný tukový filtr a ochrana proti přetečení:
 - - lze snadno vyjmout pomocí jedné ruky.
 - - integrovaný, velkoplošný, silný tukový filtr z nerezové oceli s 12 filtračními vrstvami. Účinnost tukového filtru je 94 %.
 - - všechny části se snadno čistí, lze je mýt v myčce nádobí a jsou odolné vůči teple.
 - - (horní) jednotka ochrany proti přetečení má kapacitu 200 ml, což postačuje pro všechny klasické incidenty při vaření a kondenzační podmínky.
 - - výkonný drenážní systém zajistí ochranu i při množství přesahující 200 ml tekutin.
 - - (dolní) jednotka ochrany proti přetečení má kapacitu 700 ml, takže pokryje i větší incidenty při vaření. Zásobník je vhodný pro mytí v myčce nádobí, je snadno přístupný a vyjímatelný.
 - - celková ochranná kapacita je 900 ml (200ml + 700ml).
 - - ventilátor a motor ventilátoru jsou vodotěsné.
- Výkon odvětrávacího systému:
 - - hodnoty výkonu (dle EN 61591): min. normální stupeň 330 m3/h , max. normální stupeň 500 m3/h , max. boost/intenzivní 622 m3/h.
 - - hodnoty výkonu při recirkulaci: min. normální stupeň: 252 m3/h , max. normální stupeň: 441 m3/h , max. boost/intenzivní: 595 m3/h.
 - - hodnoty hlučnosti při odtahu (dle EN 60704-3): min. normální stupeň: 61 dB re 1 pW, max. normální stupeň: 69 dB re 1 pW, max. boost/intenzivní nastavení: 74 dB re 1 pW.
 - - hodnoty výkonu při cirkulaci: min. normální stupeň: 55 dB re 1 pW, max. normální stupeň: 66 dB re 1 pW, max. boost/intenzivní

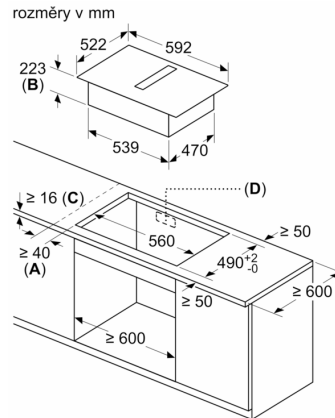
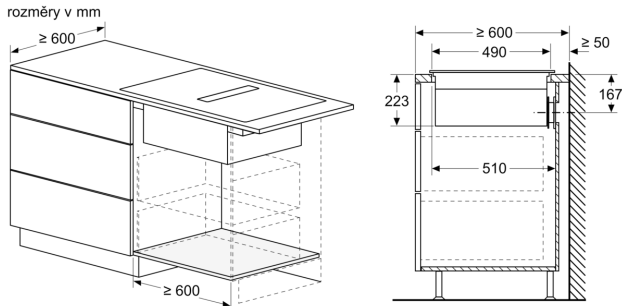
- stupeň: 72 dB re 1 pW.
- účinnost tukového filtru (dle EN 61591): 94 %.
- Spotřeba energie a energetická účinnost (dle EU 65/2014):
- třída spotřeby energie: B (na stupnici třídy energetické účinnosti od A+++ do D).
- třída účinnosti odsávání: A .
- třída účinnosti tukového filtru: B .
- hodnoty hlučnosti při normální stupni a maximálním stupni: 61 dB a 69 dB .
- Nezbytné příslušenství pro provoz s recirkulací vzduchu: 4 CleanAir filtry pachové
- velmi účinná redukce pachů a aroma při vaření (např. rybích pokrmů).
- velký povrch filtru zajistí optimální redukci pachových stop.
- funkce ochrany proti pylu: filtr zadržuje extrémně vysoké množství pylu ve vzduchu a deaktivuje alergeny, které filtr zadržuje.
- životnost pachové filtru při intenzivním vaření je cca 360 hodin (ne regenerační filtr).
- velmi nízká hlučnost.
- velmi snadný přístup a vyjímání filtrů shora.
- náhradní CleanAir pachové filtry HEZ9VRCRO.
- Pro provoz s odvětráním jsou nutné 4 integrované, vysoce výkonné akustické filtry pro získání výrazně nižší hladiny hluku a vylepšené psychoakustiky.

Poznámky k plánování a instalaci

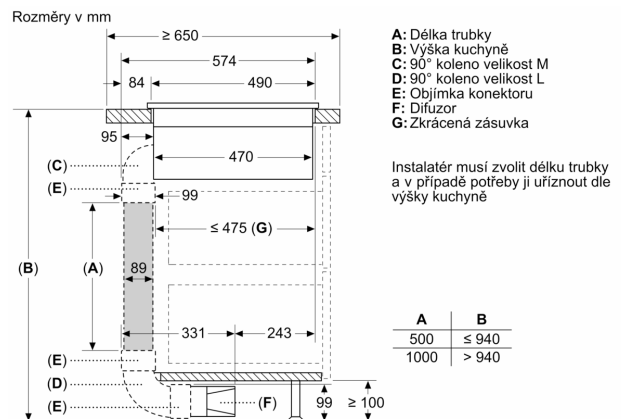
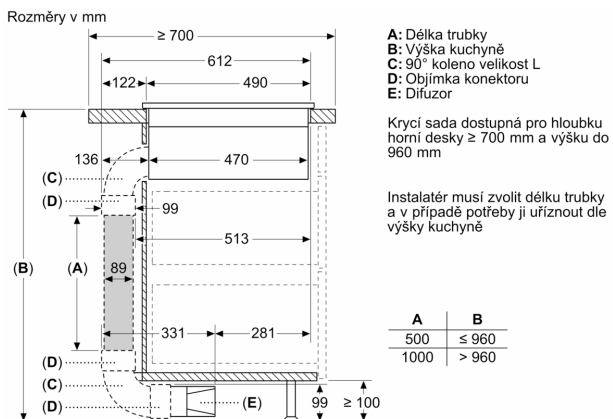
- Varná deska s odsáváním umožňuje provoz s odvětráním nebo s recirkulací vzduchu ve 4 různých konfiguracích (bez potrubí, částečně a plně vedené recirkulace nebo odvětrání vzduchu pomocí potrubí). Součástí varné desky je instalační sada pro neřízenou recirkulaci vzduchu - čtyři pachové CleanAir filtry a adaptér pro odvod vzduchu. Dodávané příslušenství umožňuje snadnou a rychlou instalaci a lze jej plánovat ve všech hloubkách pracovní desky ≥ 60 cm. Pro jiné typy instalace se doporučuje jedna z následujících sad příslušenství:
- HEZ9VDKR1 montážní sada pro provoz s částečnou cirkulací pro varné desky s odsáváním, pro hloubku pracovní desky ≥ 60 cm s max. výškou pracovní desky 960 mm. HEZ9VDKR0 montážní sada pro provoz s částečnou cirkulací pro varné desky s odsáváním, pro hloubku pracovní desky ≥ 70 cm s max. výškou pracovní desky 960 mm.
- HEZ9VDKE1 montážní sada pro provoz odvětrání, pro hloubku pracovní desky ≥ 60 cm.
- Pro konfiguraci s plnou nebo částečnou recirkulací vzduchu nebo pro provoz odvětrání nabízíme širokou nabídku komponentů plochého potrubí pro vaše individuální plány a dispozici prostoru.
- Doporučení pro plánování:
- spotřebič umožňuje instalaci jak do ostrůvku, tak i ke stěně.
- spotřebič vyhovuje Zkoušce plamenem (podle IEC 60695-5-11) a třídě hořlavosti V2 (podle UL94).
- max. hloubka zapuštění u modelů s rámečkem je 223 mm, max. hloubka zapuštění u modelů bez rámečku je 227 mm.
- spotřebič musí být volně přístupný zespodu (tj. pro přístup ke spodní jednotce pro zachycení kapaliny).
- pod varnou desku s integrovaným ventilačním systémem není nutné instalovat mezidno. Zásuvky a / nebo police musí být odnímatelné. Zadní panel korpusu může být zachován, ovšem je nutné zhotovit výřez pro výstup vzduchu (doporučení o umístění a velikosti otvoru naleznete v montážním návodu).
- provoz s neřízenou recirkulací vzduchu vyžaduje svislý otvor min. 25 mm za zadní stěnou nábytku. Pro ideální výkon doporučujeme velikost otvoru 50 mm.

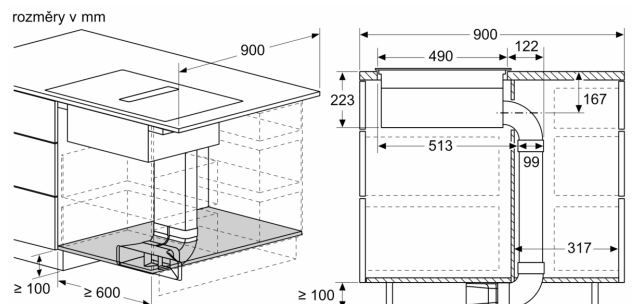
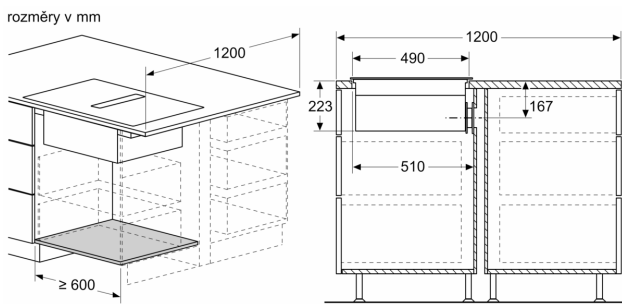
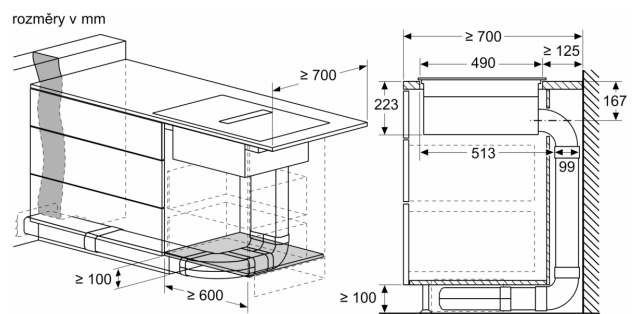
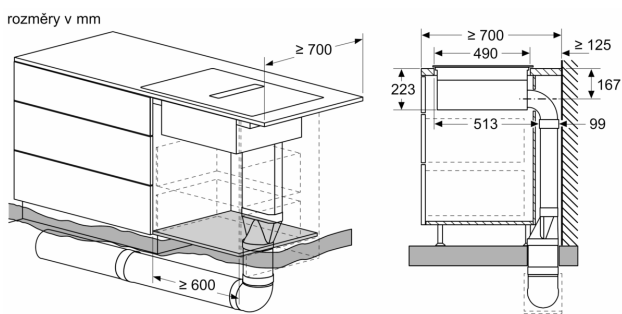
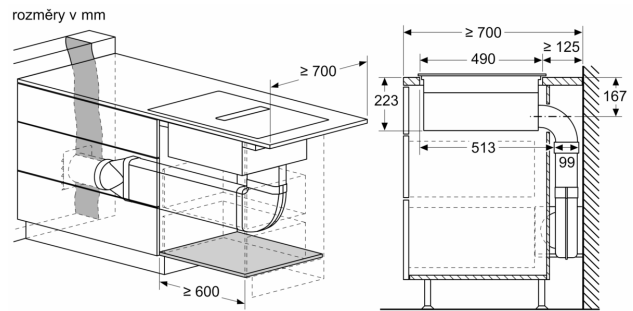
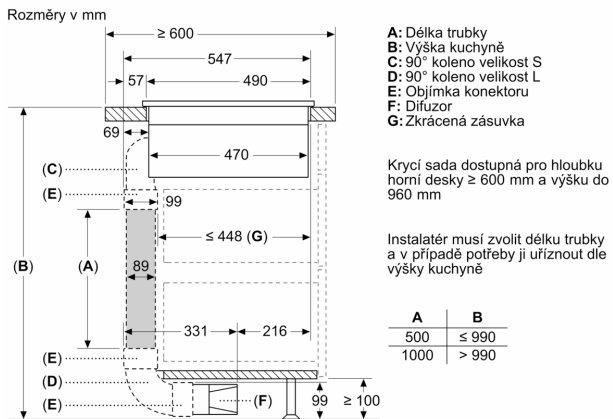
- minimální tloušťka pracovní desky u modelů s rámečkem je 16 mm, u modelů bez rámečku dle standardních instalačních návodů. Instalace do ještě tenčích pracovních desek je možná, doporučujeme objednat sadu pod označením 626792 (lze objednat přes autorizovaný servis).
- celková hmotnost spotřebiče je 26 kg. Při použití tenší pracovní desky je zapotřebí podpěrné konstrukce. Je třeba brát na zřetel i hmotnost spotřebiče. Prosím, v tomto případě kontaktujte výrobce pracovní desky.
- u provozu s částečně řízenou nebo neřízenou recirkulací musí být v oblasti soklu dodržen otvor pro zpětný tok vzduchu ≥ 400 cm². Otvor lze realizovat pomocí dekoračních mřížek, lamelových mřížek nebo jemně zkrácených soklů v závislosti na sortimentu výrobce kuchyňského nábytku.
- výstup vzduchu na zadní straně spotřebiče lze přímo napojit s vnějším plochým potrubním prvkem (NW 150).
- tlakově stabilní ventilátor umožňuje také delší a složitější potrubí až do 8 m se třemi ohyby 90 ° při zachování odpovídajícího výkonu.
- při instalaci varné desky s odsáváním v provozu odvětrání spojeným s krbem, musí být zdroj napájení vybaven vhodným bezpečnostním vypínačem. Tato bezpečnostní pojistky není nutná pro provoz s recirkulací vzduchu.
- při provozu s odvětráním by měla být instalována zpětná klapka s maximálním otevíracím tlakem 65 Pa.

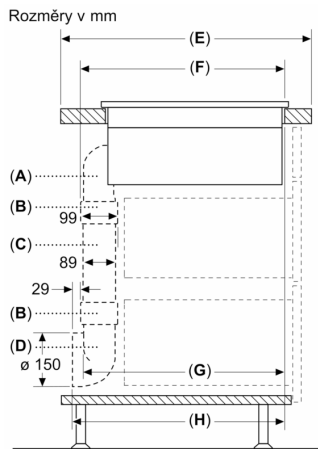
Serie 4, Indukční varná deska s odsáváním, 60 cm, instalace na pracovní desku bez rámečku PVS611B16E



- A:** Minimální vzdálenost výřezu pro varnou desku od stěny
- B:** Hloubka zapuštění
- C:** Pracovní deska, do které je zabudována varná deska, musí odolávat zatížení cca 60 kg, v případě potřeby s použitím vhodných spodních konstrukcí.
- D:** V zadní stěně musí být vytvořen výřez pro vedení. Přesná velikost a poloha jsou uvedeny na speciálním výkresu.

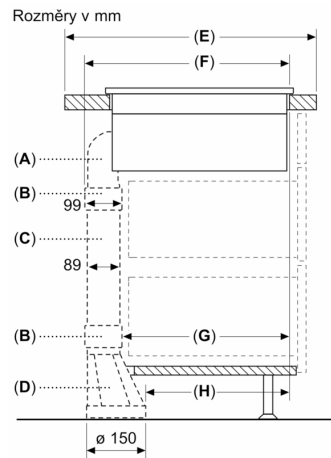






A	E	F	G	H
Velikost S	≥ 600	547	545	579
Velikost M	≥ 650	574	569	603
Velikost L	≥ 700	612	609	643

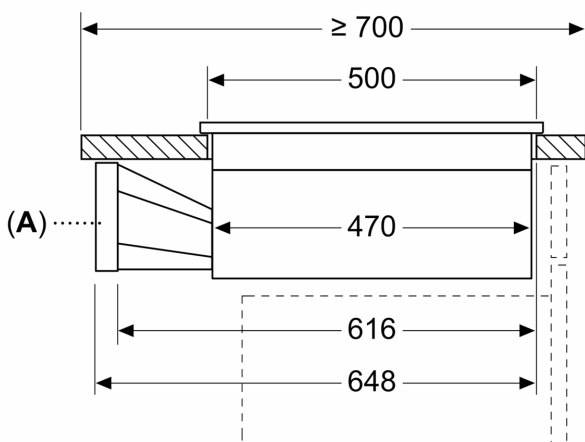
A: 90° koleno
 B: Objímka konektoru
 C: Přímá trubka
 D: 90° adaptér kulatý, plochý



A	E	F	G	H
Velikost S	≥ 600	547	451	389
Velikost M	≥ 650	574	475	413
Velikost L	≥ 700	612	515	453

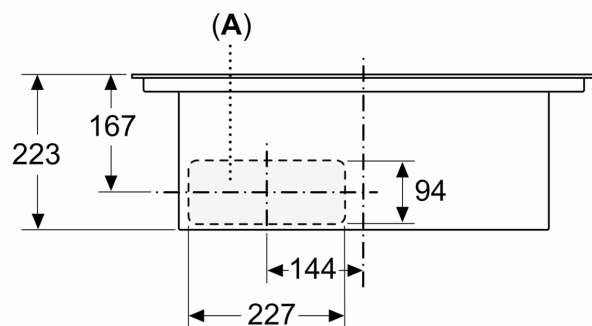
A: 90° koleno
 B: Objímka konektoru
 C: Přímá trubka
 D: Přímý adaptér kulatý, plochý

Rozměry v mm



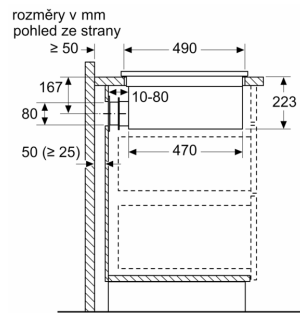
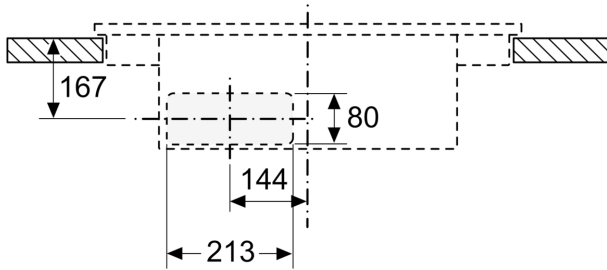
A: Adaptér kulatý, plochý

Rozměry v mm
 pohled zepředu



A: připojeno přímo na zadní stranu

Rozměry v mm
čelní pohled - výřez v nábytku
pro cirkulaci bez potrubí



Při instalaci přímo proti vnějším stěnám, které nejsou izolované ($\mu \geq 0,5 \text{ W/m}^2 \cdot ^\circ\text{C}$), doporučujeme použít částečné nebo plně kanálové konfigurace recirkulace.

rozměry v mm
přední pohled

