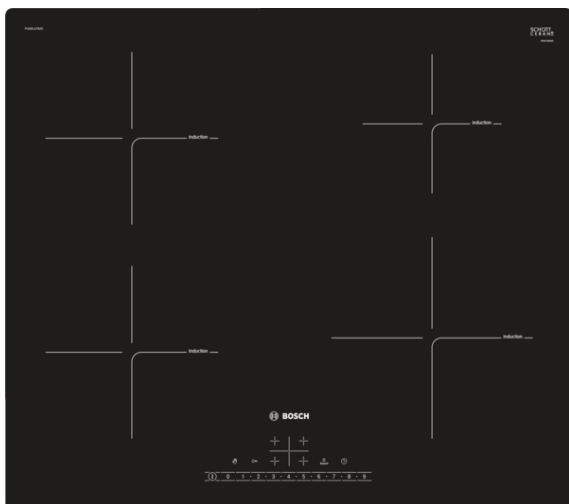


**Serie | 6, Indukční varná deska, 60 cm,
Černá
PUE611FB2E**



zvláštní příslušenství

HEZ390090 : Wok pánve s mřížkou a poklicí

HEZ9SE030 : Sada nádobí

**Indukční varná deska: na ní vaříte rychle,
bezpečně, čistě a navíc s nízkou spotřebou
energie.**

- **DirectSelect:** jednoduchý výběr vybrané varné zóny, stupně výkonu a dodatečných funkcí.
- Funkce PowerBoost zkrátí dobu uvedení do varu až o 50% času.
- **QuickStart:** začněte ihned a vyberte požadovanou úroveň vaření.
- **ReStart:** pokud něco přepění, varná deska se automaticky vypne a uloží poslední vybrané nastavení.
- **Timer s funkcí vypnutí:** automaticky vypne přiřazenou varnou zónu po nastavené době.

Technické údaje

Označení produktové řady :	Varná deska ovládaním keramikou
Konstrukce :	Vestavný
Zdroj el.energie :	Elektrický
Počet varných zón, které mohou být použity současně :	4
Rozměry niky (mm) :	51 x 560-560 x 490-500
Šířka (mm) :	592
Rozměry spotřebiče (mm) :	51 x 592 x 522
Rozměry zabaleného spotřebiče (mm) :	126 x 753 x 603
Hmotnost netto (kg) :	11,571
Hmotnost brutto (kg) :	12,8
Ukazatel zbytkového tepla :	Separátní
Umístění ovládacího panelu :	Vpředu
Základní materiál povrchu :	Sáklokeramika
Materiál povrchu :	Černá
Aprobační certifikáty :	AENOR, CE
Délka přívodního kabelu (cm) :	110
EAN :	4242002870588
Příkon (W) :	4600
Napětí (V) :	220-240
Frekvence (Hz) :	50; 60



4 242002 870588

Serie | 6, Indukční varná deska, 60 cm, Černá PUE611FB2E

**Indukční varná deska: na ní vaříte rychle,
bezpečně, čistě a navíc s nízkou spotřebou
energie.**

Design

- design bez rámečku

Komfort

- 4 indukční varné zóny s rozpoznáním přítomnosti hrnce
- senzorové ovládání DirectSelect
- digitální displej
- 17 stupňů výkonu
- timer pro každou varnou zónu
minutka
- funkce QuickStart
- funkce ReStart
- ukazatel spotřeby energie

Výkon a rozměry varných zón

- varné zóny: 1 x Ø 180 mm, 1.8 kW (max. výkon 3.1 kW)
indukční varná zóna; 1 x Ø 180 mm, 1.8 kW (max. výkon 3.1
kW) indukční varná zóna; 1 x Ø 145 mm, 1.4 kW (max. výkon
2.2 kW) indukční varná zóna; 1 x Ø 210 mm, 2.2 kW (max.
výkon 3.7 kW) indukční varná zóna

Bezpečnost

- 2-stupňový ukazatel zbytkového tepla pro každou varnou zónu
- hlavní vypínač
- rozpoznání přítomnosti hrnce
funkce PowerManagement - nastavení max.příkonu desky
bezpečnostní vypínání
dětská pojistka
možnost blokáce ovládacího panelu na 20 s při čištění během
vaření

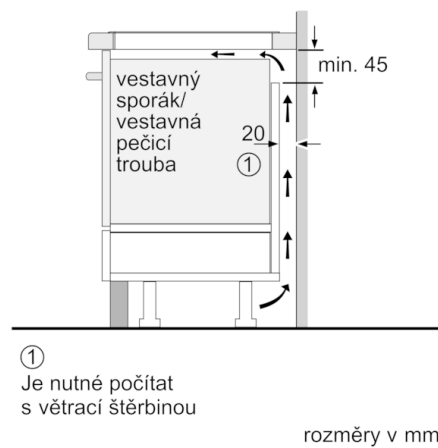
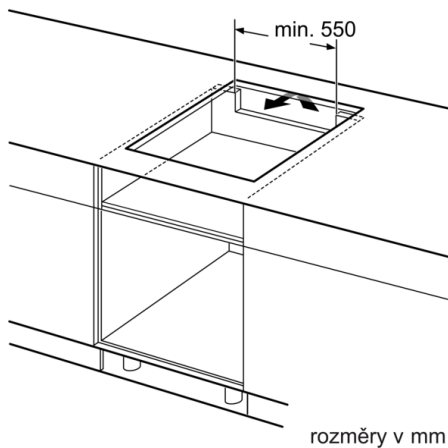
Rychlost

- funkce PowerBoost pro všechny varné zóny

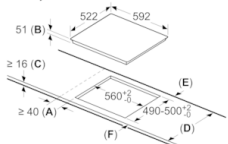
Rozměry a technické informace

- rozměry pro vestavbu (V x Š x H): 51 mm x 560 mm x 490 mm
- rozměry spotřebiče (V x Š x H) : 51 mm x 592 mm x 522 mm
- min. tloušťka pracovní desky: 30 mm
- délka přípojovacího kabelu: délka přípojovacího kabelu: 110
cm
- přípojovací kabel je součástí balení
- příkon: 4.6 kW

Serie | 6, Indukční varná deska, 60 cm, Černá PUE611FB2E



rozměry v mm



- A: Minimální vzdálenost výřezu varné desky ode zdi.
- B: Hloubka zapuštění
- C: Mezera mezi povrchem pracovní desky a horní stranou přední části trouby musí být 30 mm. Viz prostorové požadavky trouby.

Nosnost pracovní desky, do které je instalována varná deska, musí být min. cca 60 kg, v případě potřeby musí být použity vhodné nosné konstrukce.

D	E	F
585-600	50	≥ 35
> 600	≥ 50	≥ 50

