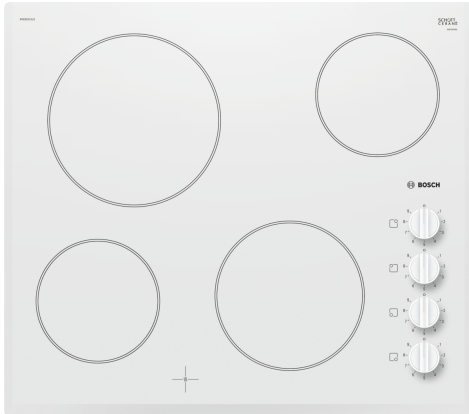


**Serie 2, Elektrická varná deska, 60 cm, Bílá, instalace na pracovní desku bez rámečku
PKE652CA1E**



zvláštní příslušenství

- HEZ390090 Wok pánev s mřížkou a poklicí
- HEZ9SE030 Sada nádobí

Elektrická varná deska ze sklokeramiky: zajistí Vám zvláště jednoduché vaření i čištění.

- **Ovládací voliče na varné desce** : snadné nastavení preferované úrovně vaření.
- **U-fazeta**: elegantní design s přední a postranní fazetou.

Technické údaje

Označení produktové řady:	Varná deska s ovládním
Konstrukce:	Vestavné
Typ:	elektrický
Počet varných zón:	4
Požadovaná velikost otvoru pro instalaci (v x š x h): ...	46 x 560-560 x 490-500 mm
Šířka:	592 mm
Rozměry spotřebiče:	46 x 592 x 522 mm
Rozměry zabaleného spotřebiče:	100 x 750 x 590 mm
Hmotnost netto:	7.6 kg
Hmotnost brutto:	8.4 kg
Ukazatel zbytkového tepla:	Separátní
Umístění ovládacího panelu:	Boční
Základní materiál povrchu:	sklokeramika
Materiál povrchu:	Bílá
EAN:	4242005058310
Napětí:	220-240 V
Frekvence:	50; 60 Hz



**Serie 2, Elektrická varná deska, 60
cm, Bílá, instalace na pracovní desku
bez rámečku
PKE652CA1E**

**Elektrická varná deska ze sklokeramiky:
zajistí Vám zvláště jednoduché vaření i
čištění.**

- 60 cm: komfortní prostor pro 4 hrnce nebo pánve

Flexibilita varných zón

- varná zóna, přední levá: 145 mm, 1.2 kW
- varná zóna, zadní levá: 210 mm, 2.2 kW
- varná zóna, zadní pravá: 145 mm, 1.2 kW
- varná zóna, přední pravá: 180 mm, 2 kW

Komfort

- Sword knob: pohodlná regulace díky otočným voličům.
- 9 stupňů výkonu: přesné nastavení stupně výkonu v 9ti úrovních.

Design

- U-fazeta

Bezpečnost

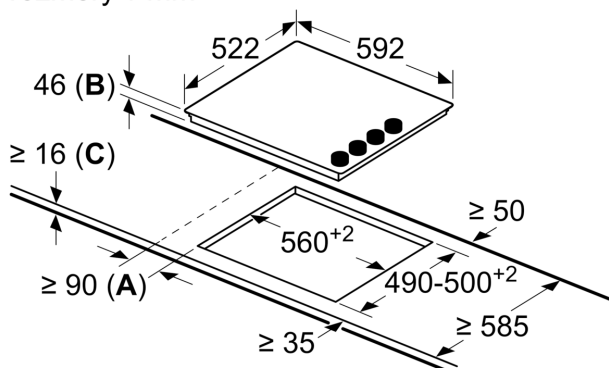
- 4x ukazatel zbytkového tepla: indukuje, která z varných zón je stále horká.

Instalace

- rozměry spotřebiče (V x Š x H): 46 x 592 x 522 mm
- rozměry pro vestavbu (V x Š x H) : 46 x 560 x 490 - 500 mm
- min. tloušťka pracovní desky: 16 mm
- příkon: 6.6 kW

**Serie 2, Elektrická varná deska, 60
cm, Bílá, instalace na pracovní desku
bez rámečku
PKE652CA1E**

rozměry v mm



- A:** Minimální vzdálenost od výřezu ke stěně.
- B:** Zapuštěná hloubka
- C:** S namontovanou troubou dole min. 20, případně více; viz prostorové požadavky pro troubu.