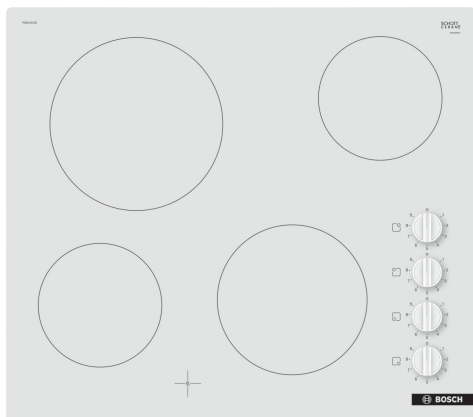


Serie 2, Elektrická varná deska, 60 cm, bílá, instalace na pracovní desku bez rámečku
PKE612CA2E



Elektrická varná deska ze sklokeramiky: zajistí Vám zvláště jednoduché vaření i čištění.

- **Ovládací voliče na varné desce** : snadné nastavení preferované úrovně vaření.

Označení produktové řady: sklokeramická varná zóna
Konstrukce spotřebiče: vestavný
Zdroj energie: elektrický
Počet varných zón, které mohou být použity současně: 4
Požadovaná velikost otvoru pro instalaci (v x š x h): ...46 x 560-560 x 490-500 mm
Šířka spotřebiče: 592 mm
Rozměry spotřebiče: 46x592x522 mm
Rozměry zabaleného spotřebiče (v x š x h): 100 x 750 x 590 mm
Hmotnost netto: 7.5 kg
Hmotnost brutto: 8.3 kg
Ukazatel zbytkového tepla: ano
Umístění ovládacího panelu: boční
Materiál desky: sklokeramika
Materiál povrchu: bílá
EAN: 4242005283217
Napětí: 220-240 V
Frekvence: 50; 60 Hz

HEZ32WA00 Bezdrátová teplotní sonda
HEZ390090 Wok pánev s mřížkou a poklicí
HEZ9SE030 Sada nádobí



**Serie 2, Elektrická varná deska, 60
cm, bílá, instalace na pracovní desku
bez rámečku
PKE612CA2E**

**Elektrická varná deska ze sklokeramiky:
zajistí Vám zvláště jednoduché vaření i
čištění.**

- 60 cm: komfortní prostor pro 4 hrnce nebo pánve

Flexibilita varných zón

- varná zóna, přední levá: 145 mm, 1.2 kW
- varná zóna, zadní levá: 210 mm, 2.2 kW
- varná zóna, zadní pravá: 145 mm, 1.2 kW
- varná zóna, přední pravá: 180 mm, 2 kW

Komfort

- Sword knob: pohodlná regulace díky otočným voličům.
- 9 stupňů výkonu: přesné nastavení stupně výkonu v 9ti úrovních.

Design

- design bez rámečku

Bezpečnost

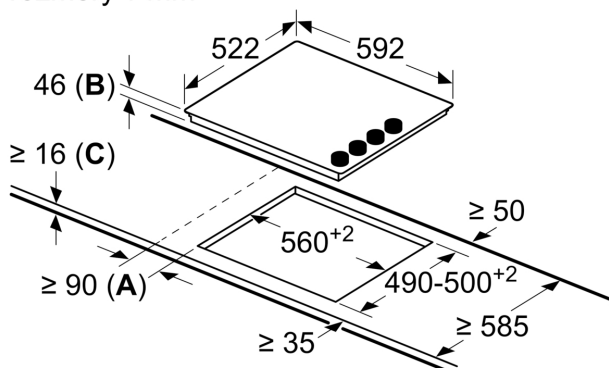
- 4x ukazatel zbytkového tepla: indukuje, která z varných zón je stále horká.

Instalace

- rozměry spotřebiče (V x Š x H): 46 x 592 x 522 mm
- rozměry pro vestavbu (V x Š x H) : 46 x 560 x 490 - 500 mm
- min. tloušťka pracovní desky: 16 mm
- příkon: 6.6 kW

**Serie 2, Elektrická varná deska, 60
cm, bílá, instalace na pracovní desku
bez rámečku
PKE612CA2E**

rozměry v mm



- A:** Minimální vzdálenost od výřezu ke stěně.
B: Zapuštěná hloubka
C: S namontovanou troubou dole min. 20, případně více; viz prostorové požadavky pro troubu.