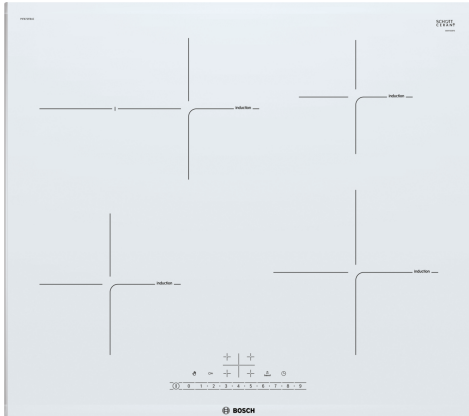


**Serie 6, Indukční varná deska, 60 cm,
Bílá, instalace na pracovní desku s
rámečkem
PIF672FB1E**



zvláštní příslušenství

HEZ9ES100	Varič na espresso
HEZ9FE280	Pečicí pánve Ø 18 / 28 cm
HEZ9SE030	Sada nádobí
HEZ9SE040	4dílná sada nádobí
HEZ9SE060	6 dílná sada nádobí
HEZ390090	Wok pánve s mřížkou a poklicí
HEZ394301	Spojovací lišta pro řadu Domino

**Indukční varná deska: na ní vaříte rychle,
bezpečně, čistě a navíc s nízkou spotřebou
energie.**

- **DirectSelect:** jednoduchý výběr vybrané varné zóny, stupně výkonu a dodatečných funkcí.
- **Pečicí zóna:** ideální prostor pro smažení na velké pánvi nebo pekáči.
- **Komfort profil:** elegantní design s fazetou vpředu a vzadu a bočními nerez profily.
- **PowerBoost:** až o 35 % rychlejší ohřev ve srovnání s nejvyšším výkonem.
- **ReStart:** pobnoví nastavení varné desky v případě neúmyslného vypnutí varné desky..

Technické údaje

Označení produktové řady:	Varná deska s ovládním
Konstrukce:	Vestavné
Typ:	elektrický
Počet varných zón:	4
Požadovaná velikost otvoru pro instalaci (v x š x h): ...	51 x 560-560 x 490-500 mm
Šířka:	606 mm
Rozměry spotřebiče:	51 x 606 x 527 mm
Rozměry zabaleného spotřebiče:	126 x 753 x 603 mm
Hmotnost netto:	12.0 kg
Hmotnost brutto:	14.3 kg
Ukazatel zbytkového tepla:	ano
Umístění ovládacího panelu:	Vpředu
Základní materiál povrchu:	sklokeramika
Materiál povrchu:	Bílá, Alu, kartáčovaný
Délka přívodního kabelu:	110.0 cm
EAN:	4242002861609
Napětí:	220-240 V
Frekvence:	50; 60 Hz



Serie 6, Indukční varná deska, 60 cm, Bílá, instalace na pracovní desku s rámečkem PIF672FB1E

Indukční varná deska: na ní vaříte rychle, bezpečně, čistě a navíc s nízkou spotřebou energie.

- PowerManagement : v případě potřeby omezí maximální výkon (závisí na pojistkové ochraně elektrické instalace)
- délka připojovacího kabelu: 110 cm, připojovací kabel je součástí spotřebiče

- 60 cm: komfortní prostor pro 4 hrnce nebo pánve

Flexibilita varných zón

- varná zóna s rozšířením na pečicí zónu: umožní používat velké pekáče díky rozšiřitelné varné zóně
- varná zóna, přední levá: 180 mm, 1.8 kW (max. výkon 3.1 kW)
- varná zóna, zadní levá: 280 mm, 180 mm, 1.8 kW (max. výkon 3.1 kW)
- varná zóna, zadní pravá: 145 mm , 1.4 kW (max. výkon 2.1 kW)
- varná zóna, přední pravá: 210 mm, 2.2 kW (max. výkon 3.7 kW)

Komfort

- senzorové ovládání DirectSelect: nastavení a ovládání funkcí pomocí dotykového panelu
- 17 stupňů výkonu: přesné nastavení 17 stupňů výkonu (9 hlavních a 8 mezi stupňů výkonu)
- minutka, timer: vypne varnou zónu na konci nastaveného času (např. při přípravě vařečných vajec).
- minutka, timer: na konci nastaveného času zazní akustický signál (např. při vaření těstovin).

Úspora času a efektivita

- PowerBoost (nastavitelné pro všechny varné zóny): využijte o 50 % více výkonu při vaření např. vody, než nabízí nejvyšší standardní stupeň výkonu
- QuickStart: při zapnutí varná deska automaticky vybere varnou zónu s nádobím (umístěným ve vypnutém stavu)
- ReStart: v případě neúmyslného vypnutí obnovte všechna předchozí nastavení opětovným zapnutím varné desky do 4 sekund

Design

- Komfort profil - fazeta vpředu a vzadu, profily po stranách

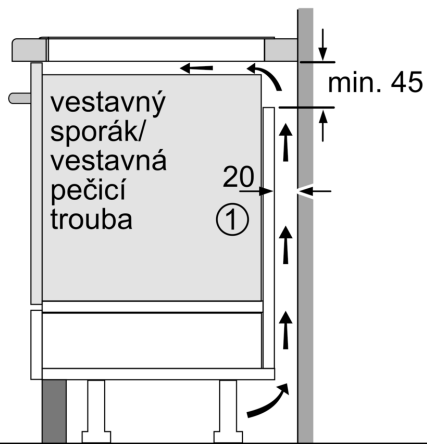
Bezpečnost

- 2-stupňový ukazatel zbytkového tepla pro každou varnou zónu: indikuje, které varné zóny jsou stále horké nebo teplé
- dětská pojistka: zabraní nechtěné aktivaci varné desky
- ochrana při utírání: otřete překypělou tekutinu bez neúmyslné změny nastavení (blokování všech dotykových tlačítek na 30 sekund).
- hlavní vypínač: vypnutí všech varných zón pouhým stisknutím tlačítka
- bezpečnostní vypínání: z bezpečnostních důvodů se ohřev vypne po nastaveném čase bez další uživatelské interakce (lze nastavit)
- ukazatel spotřeby energie: ukazuje spotřebu elektřiny posledního procesu vaření.

Instalace

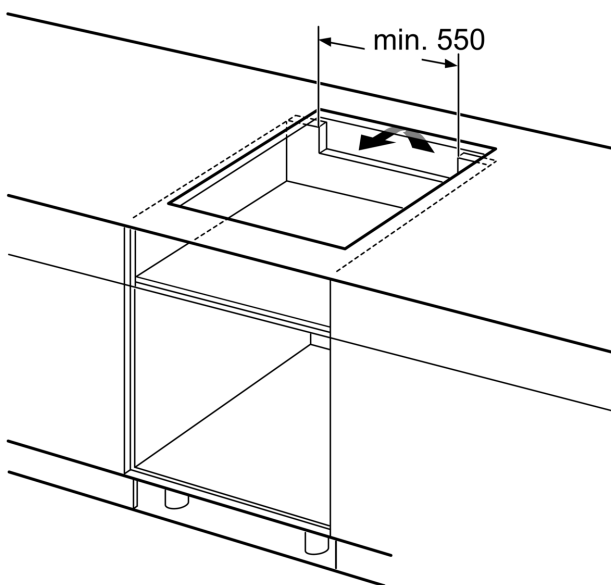
- rozměry spotřebiče (V x Š x H): 51 x 606 x 527 mm
- rozměry pro vestavbu (V x Š x H) : 51 x 560 x 490 - 500 mm
- min. tloušťka pracovní desky: 16 mm
- příkon: 7.4 kW

**Serie 6, Indukční varná deska, 60 cm,
Bílá, instalace na pracovní desku s
rámečkem
PIF672FB1E**



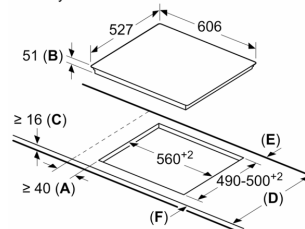
①
Je nutné počítat
s větrací štěrbínou

rozměry v mm



rozměry v mm

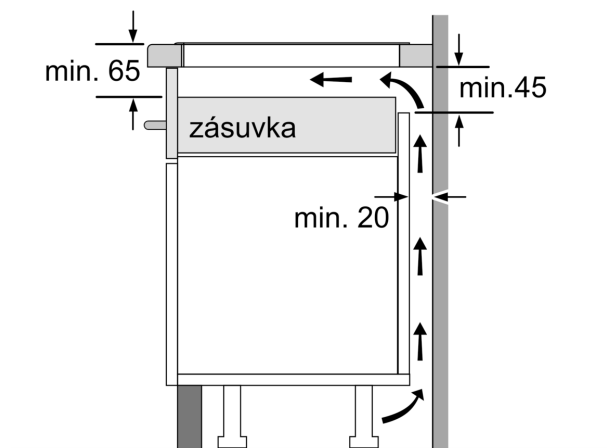
rozměry v mm



A: Minimální vzdálenost výřezu varné desky ode zdi.
B: Hloubka zapuštění
C: Mezera mezi povrchem pracovní desky a horní stranou přední části trouby musí být 30 mm. Viz prostorové požadavky trouby.

Nosnost pracovní desky, do které je instalována varná deska, musí být min. cca 60 kg; v případě potřeby musí být použity vhodné nosné konstrukce.

D	E	F
585-600	50	≥ 35
> 600	≥ 50	≥ 50



rozměry v mm