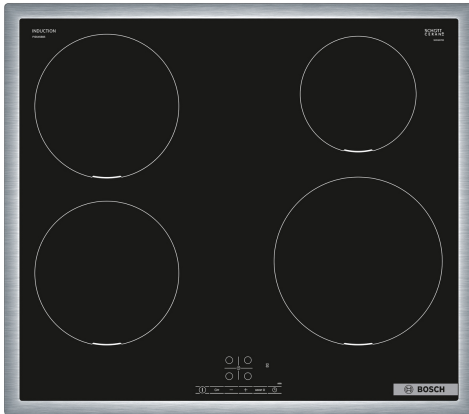


**Serie 4, Indukční varná deska, 60 cm,  
černá, instalace na pracovní desku s  
rámečkem  
PIE645BB5E**



**Indukční varná deska: na ní vaříte rychle,  
bezpečně, čistě a navíc s nízkou spotřebou  
energie.**

- 17 stupňů výkonu pro každou varnou zónu
- Ovládání TouchSelect: zvolte varnou zónu a snadno nastavíte požadovanou úroveň výkonu.
- Nerezový rámeček: plochý nerezový rámeček po obvodu celé varné desky
- PowerBoost: až o 35 % rychlejší ohřev ve srovnání s nejvyšším výkonem.
- QuickStart: zapněte a ihned vyberte požadovanou úroveň vaření.

Označení produktové řady: ..... sklokeramická varná zóna  
 Konstrukce spotřebiče: ..... vestavný  
 Zdroj energie: ..... elektrický  
 Počet varných zón, které mohou být použity současně: ..... 4  
 Požadovaná velikost otvoru pro instalaci (v x š x h): ...55 x 560-560 x 490-500 mm  
 Šířka spotřebiče: ..... 583 mm  
 Rozměry spotřebiče: ..... 55x583x513 mm  
 Rozměry zabaleného spotřebiče (v x š x h): ..... 130 x 753 x 600 mm  
 Hmotnost netto: ..... 10.1 kg  
 Hmotnost brutto: ..... 12.9 kg  
 Ukazatel zbytkového tepla: ..... ano  
 Umístění ovládacího panelu: ..... Vpředu  
 Materiál desky: ..... sklokeramika  
 Materiál povrchu: ..... černá, nerez  
 Barva rámečku: ..... nerez  
 Délka přívodního kabelu: ..... 110.0 cm  
 EAN: ..... 4242005289677  
 Napětí: ..... 220-240 V  
 Frekvence: ..... 50; 60 Hz

HEZ32WA00 Bezdrátová teplotní sonda  
 HEZ390090 Wok pánve s mřížkou a poklicí  
 HEZ9ES100 Vařič na espresso  
 HEZ9FE280 Pečicí pánve Ø 18 / 28 cm  
 HEZ9SE030 Sada nádobí  
 HEZ9SE040 4dílná sada nádobí  
 HEZ9SE060 6 dílná sada nádobí



## **Serie 4, Indukční varná deska, 60 cm, černá, instalace na pracovní desku s rámečkem PIE645BB5E**

**Indukční varná deska: na ní vaříte rychle,  
bezpečně, čistě a navíc s nízkou spotřebou  
energie.**

- 60 cm: komfortní prostor pro 4 hrnce nebo pánve

### **Flexibilita varných zón**

- varná zóna, přední levá: 180 mm, 1.8 kW (max. výkon 3.1 kW)
- varná zóna, zadní levá: 180 mm, 1.8 kW (max. výkon 3.1 kW)
- varná zóna, zadní pravá: 145 mm, 1.4 kW (max. výkon 2.2 kW)
- varná zóna, přední pravá: 210 mm, 2.2 kW (max. výkon 3.7 kW)

### **Komfort**

- senzorové ovládání TouchSelect: ovládání a nastavení pomocí natištěných +/- dotykových tlačítek.
- 17 stupňů výkonu: přesné nastavení 17 stupňů výkonu (9 hlavních a 8 mezi stupňů výkonu)
- timer (časovač vypnutí): vypne varnou zónu na konci nastaveného času (např. pro vařená vejce)
- minutka: na konci nastaveného času zazní alarm (např. u těstovin)

### **Úspora času a efektivita**

- PowerBoost (nastavitelné pro všechny varné zóny): využijte o 50 % více výkonu při vaření např. vody, než nabízí nejvyšší standardní stupeň výkonu
- QuickStart: při zapnutí varná deska automaticky vybere varnou zónu s nádobím (umístěným ve vypnutém stavu)
- ReStart: v případě neúmyslného vypnutí obnovte všechna předchozí nastavení opětovným zapnutím varné desky do 4 sekund
- Quick Stop: rychlá deaktivace varné zóny jediným delším dotykem

### **Design**

- nerezový rámeček

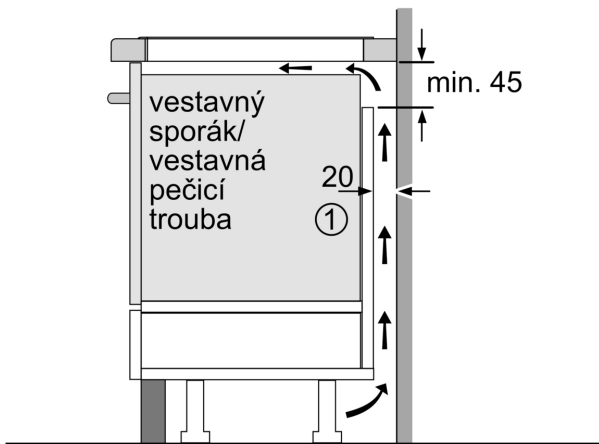
### **Bezpečnost**

- 2-stupňový ukazatel zbytkového tepla pro každou varnou zónu: indikuje, které varné zóny jsou stále horké nebo teplé
- dětská pojistka: zabrání nechtěné aktivaci varné desky
- hlavní vypínač: vypnutí všech varných zón pouhým stisknutím tlačítka
- bezpečnostní vypínání: z bezpečnostních důvodů se ohřev vypne po nastaveném čase bez další uživatelské interakce (lze nastavit)

### **Instalace**

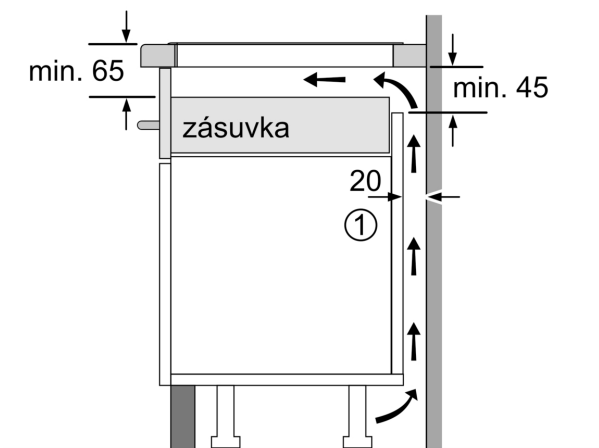
- rozměry spotřebiče (V x Š x H): 55 x 583 x 513 mm
- rozměry pro vestavbu (V x Š x H) : 55 x 560 x 490 - 500 mm
- min. tloušťka pracovní desky: 16 mm
- příkon: 7.4 kW
- PowerManagement : v případě potřeby omezí maximální výkon (závisí na pojistkové ochraně elektrické instalace)
- délka připojovacího kabelu: 110 cm, připojovací kabel je součástí spotřebiče

**Serie 4, Indukční varná deska, 60 cm,  
černá, instalace na pracovní desku s  
rámečkem  
PIE645BB5E**



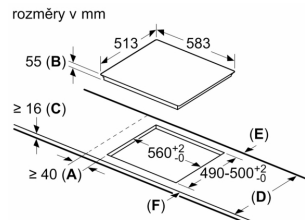
①  
Je nutné počítat  
s větrací štěrbinou

rozměry v mm



①  
Je nutné počítat  
s větrací štěrbinou.

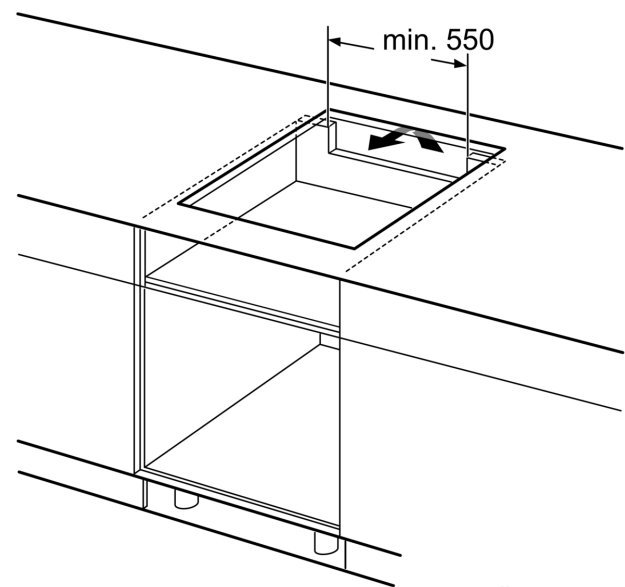
Rozměry v mm



**A:** Minimální vzdálenost výřezu pro varnou desku ode zdi.  
**B:** Hloubka zapuštění  
**C:** Mezera mezi povrchem pracovní desky a horní částí čela trouby musí být 30 mm. Viz požadavky na rozměry trouby.

Pracovní deska, do které je zapuštěna varná deska, musí být schopna unést cca 60 kg. V případě potřeby musí být použita vhodná nosná konstrukce.

D	E	F
585-600	50	≥ 35
> 600	≥ 50	≥ 50



rozměry v mm