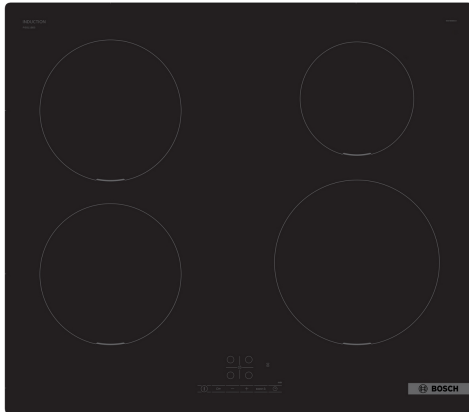


**Serie 4, Indukční varná deska, 60 cm,
černá, instalace na pracovní desku
bez rámečku
PIE611BB5E**



**Indukční varná deska: na ní vaříte rychle,
bezpečně, čistě a navíc s nízkou spotřebou
energie.**

- 17 stupňů výkonu pro každou varnou zónu
- Ovládání TouchSelect: zvolte varnou zónu a snadno nastavíte požadovanou úroveň výkonu.
- PowerBoost: až o 35 % rychlejší ohřev ve srovnání s nejvyšším výkonem.
- QuickStart: zapněte a ihned vyberte požadovanou úroveň vaření.
- ReStart: obnoví nastavení varné desky v případě neúmyslného vypnutí.

Označení produktové řady: sklokeramická varná zóna
 Konstrukce spotřebiče: vestavný
 Zdroj energie: elektrický
 Počet varných zón, které mohou být použity současně: 4
 Požadovaná velikost otvoru pro instalaci (v x š x h): ...51 x 560-560 x 490-500 mm
 Šířka spotřebiče: 592 mm
 Rozměry spotřebiče: 51x592x522 mm
 Rozměry zabaleného spotřebiče (v x š x h): 126 x 753 x 603 mm
 Hmotnost netto: 11.2 kg
 Hmotnost brutto: 13.3 kg
 Ukazatel zbytkového tepla: ano
 Umístění ovládacího panelu: Vpředu
 Materiál desky: sklokeramika
 Materiál povrchu: černá
 Délka přívodního kabelu: 110.0 cm
 EAN: 4242005289349
 Napětí: 220-240 V
 Frekvence: 50; 60 Hz

HEZ32WA00	Bezdrátová teplotní sonda
HEZ390090	Wok pánev s mřížkou a poklicí
HEZ9ES100	Vařič na espresso
HEZ9FE280	Pečicí pánev Ø 18 / 28 cm
HEZ9SE030	Sada nádobí
HEZ9SE040	4dílná sada nádobí
HEZ9SE060	6 dílná sada nádobí



Serie 4, Indukční varná deska, 60 cm, černá, instalace na pracovní desku bez rámečku PIE611BB5E

**Indukční varná deska: na ní vaříte rychle,
bezpečně, čistě a navíc s nízkou spotřebou
energie.**

- 60 cm: komfortní prostor pro 4 hrnce nebo pánve

Flexibilita varných zón

- varná zóna, přední levá: 180 mm, 1.8 kW (max. výkon 3.1 kW)
- varná zóna, zadní levá: 180 mm, 1.8 kW (max. výkon 3.1 kW)
- varná zóna, zadní pravá: 145 mm, 1.4 kW (max. výkon 2.2 kW)
- varná zóna, přední pravá: 210 mm, 2.2 kW (max. výkon 3.7 kW)

Komfort

- senzorové ovládání TouchSelect: ovládání a nastavení pomocí natištěných +/- dotykových tlačítek.
- 17 stupňů výkonu: přesné nastavení 17 stupňů výkonu (9 hlavních a 8 mezi stupňů výkonu)
- timer (časovač vypnutí): vypne varnou zónu na konci nastaveného času (např. pro vařená vejce)
- minutka: na konci nastaveného času zazní alarm (např. u těstovin)

Úspora času a efektivita

- PowerBoost (nastavitelné pro všechny varné zóny): využijte o 50 % více výkonu při vaření např. vody, než nabízí nejvyšší standardní stupeň výkonu
- QuickStart: při zapnutí varná deska automaticky vybere varnou zónu s nádobím (umístěným ve vypnutém stavu)
- ReStart: v případě neúmyslného vypnutí obnovte všechna předchozí nastavení opětovným zapnutím varné desky do 4 sekund
- Quick Stop: rychlá deaktivace varné zóny jediným delším dotykem

Design

- design bez rámečku

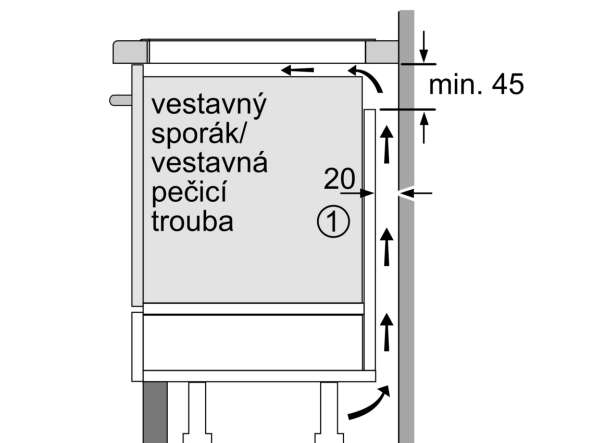
Bezpečnost

- 2-stupňový ukazatel zbytkového tepla pro každou varnou zónu: indikuje, které varné zóny jsou stále horké nebo teplé
- dětská pojistka: zabrání nechtěné aktivaci varné desky
- hlavní vypínač: vypnutí všech varných zón pouhým stisknutím tlačítka
- bezpečnostní vypínání: z bezpečnostních důvodů se ohřev vypne po nastaveném čase bez další uživatelské interakce (lze nastavit)

Instalace

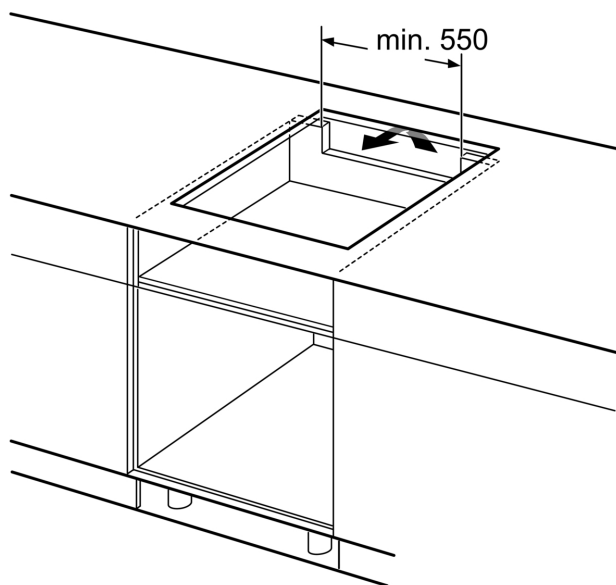
- rozměry spotřebiče (V x Š x H): 51 x 592 x 522 mm
- rozměry pro vestavbu (V x Š x H) : 51 x 560 x 490 - 500 mm
- min. tloušťka pracovní desky: 16 mm
- příkon: 7.4 kW
- PowerManagement : v případě potřeby omezí maximální výkon (závisí na pojistkové ochraně elektrické instalace)
- délka připojovacího kabelu: 110 cm, připojovací kabel je součástí spotřebiče

**Serie 4, Indukční varná deska, 60 cm,
černá, instalace na pracovní desku
bez rámečku
PIE611BB5E**

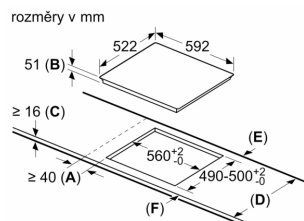


①
Je nutné počítat
s větrací štěrbínou

rozměry v mm



rozměry v mm



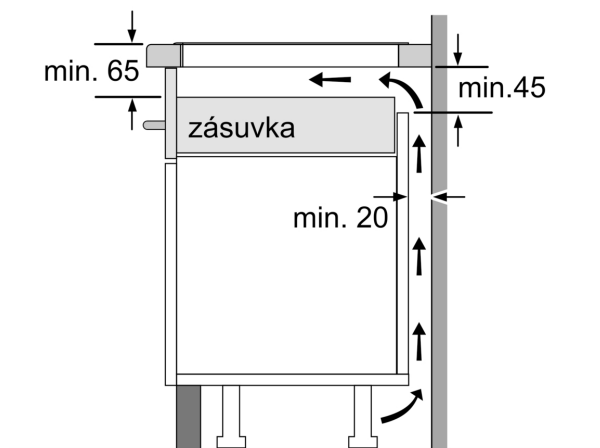
A: Minimální vzdálenost výřezu varné desky ode zdi.

B: Hloubka zapuštění

C: Mezera mezi povrchem pracovní desky a horní stranou přední části trouby musí být 30 mm. Viz prostorové požadavky trouby.

Nosnost pracovní desky, do které je instalována varná deska, musí být min. cca 60 kg; v případě potřeby musí být použity vhodné nosné konstrukce.

D	E	F
585-600	50	≥ 35
> 600	≥ 50	≥ 50



rozměry v mm