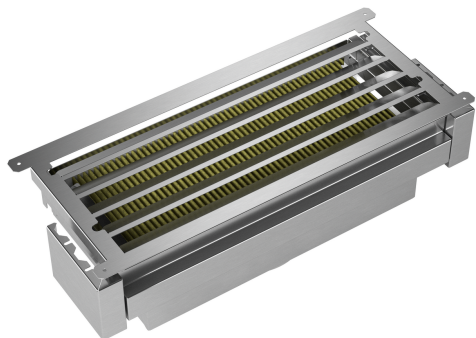


## CleanAir Plus sada pro cirkulaci LZ11IXC16



Externí základní sada pro recirkulaci vzduchu s vysoce výkonným CleanAir Plus filtrem: čistí vzduch velmi efektivně od pachů a pylu.

✓ cleanAir Plus filtr - filtruje pachy, pyl přenášený vzduchem a deaktivované alergeny.

### Vybavení

#### Technické údaje

Rozměry zabaleného spotřebice: ..... 280 x 690 x 300 mm  
Rozměry palety: ..... 190.0 x 80.0 x 120.0  
Počet spotřebičů na paletě: ..... 24  
Váha: ..... 5.3 kg  
Hmotnost brutto: ..... 6.3 kg  
EAN: ..... 4242003861806



## CleanAir Plus sada pro cirkulaci LZ11IXC16

### Vybavení

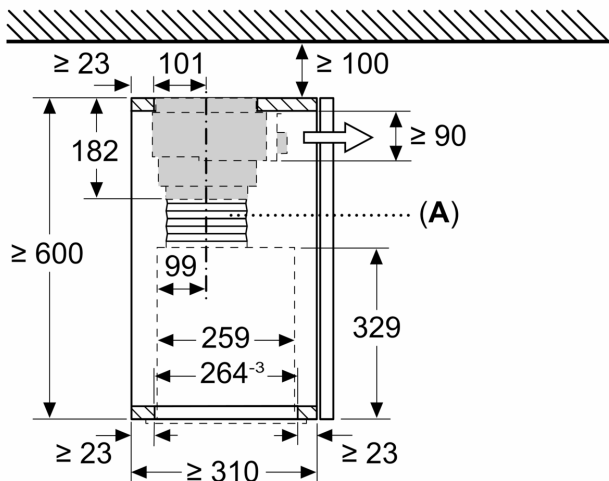
#### Zvláštní příslušenství

- určeno pro provoz s recirkulací
- kombinovatelné s integrovanými odsavači par
- odstraní více jak 90% pachů a nepříjemného aroma
- životnost pachového cleanAir Plus filtru je cca 12 měsíců
- funkce antiFish: speciální impregnace, která odstraní nepříjemné rybí aroma při vaření
- funkce antiPollen: díky protipylové funkci zadrží speciálně upravený žlutý filtr vzduchem přenášený pyl a deaktivuje alergeny, které jsou uvnitř filtru
- montáž do horní skříňky
- obsahuje: pouzdro na filtr s designovým panelem, cleanAir Plus uhlíkový filtr, flexibilní hadici, 2 hadicové svorky a spojovací materiál

## CleanAir Plus sada pro cirkulaci LZ11XC16

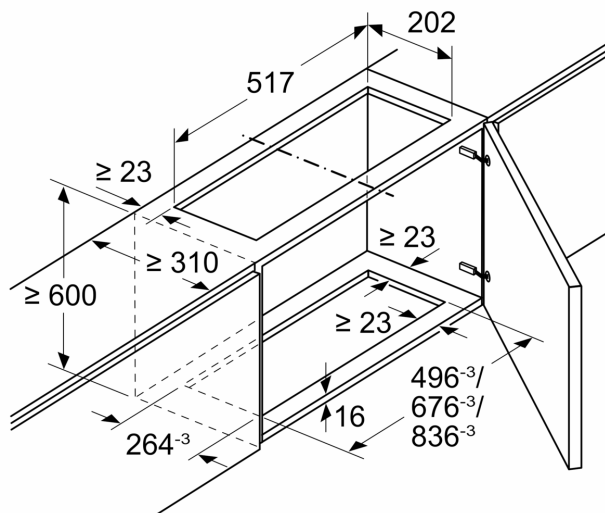
Rozměrové výkresy

Rozměry v mm  
**Montáž odvětrávací jednotky se sadou pro cirkulaci vzduchu**

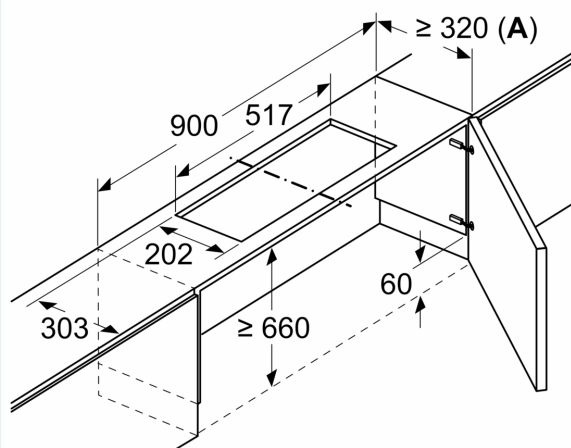


A: Pružná hadice

Rozměry v mm  
**Montáž odvětrávací jednotky se sadou pro cirkulaci vzduchu**

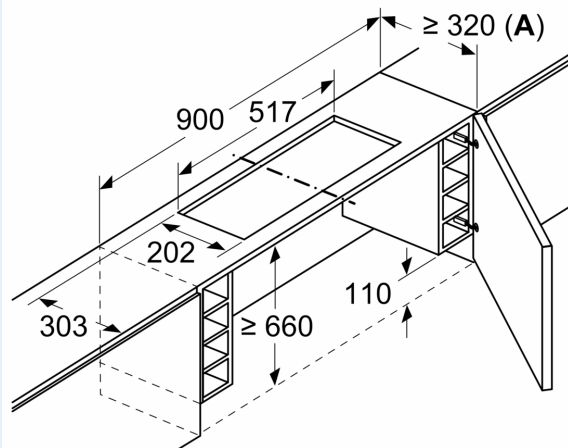


Rozměry v mm  
**Montáž ploché digestoře se sadou pro cirkulaci vzduchu a zápusným rámem**



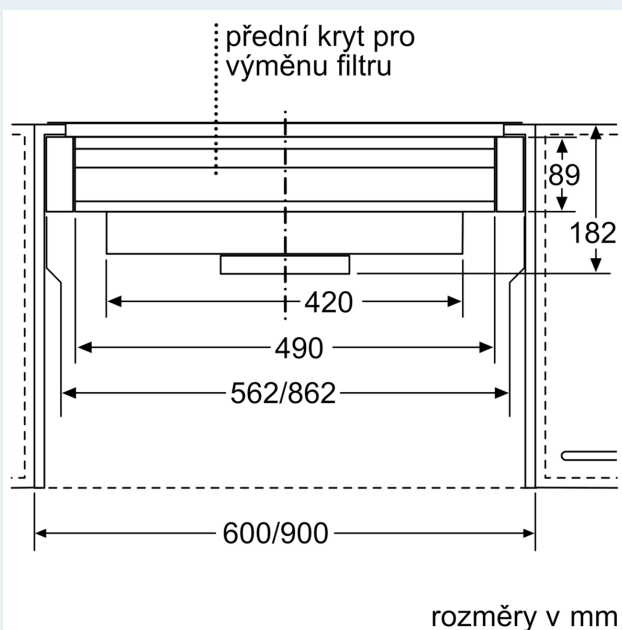
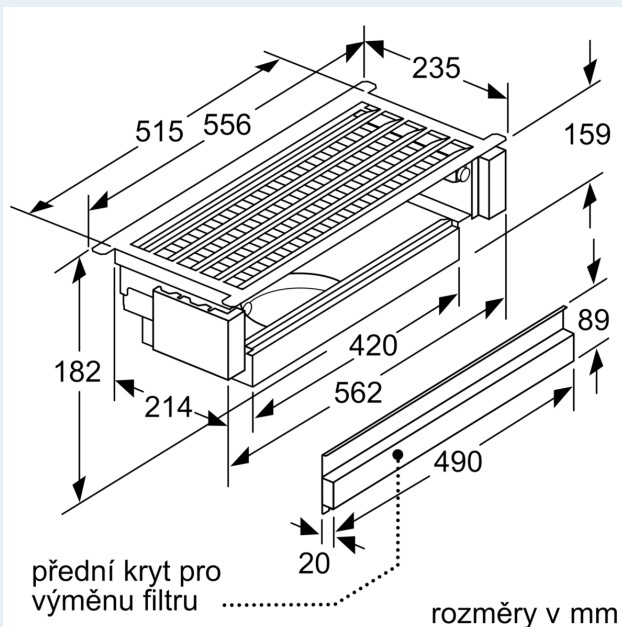
A: Viz tabulku kombinací

Rozměry v mm  
**Montáž ploché digestoře se sadou pro cirkulaci vzduchu a zápusným rámem**

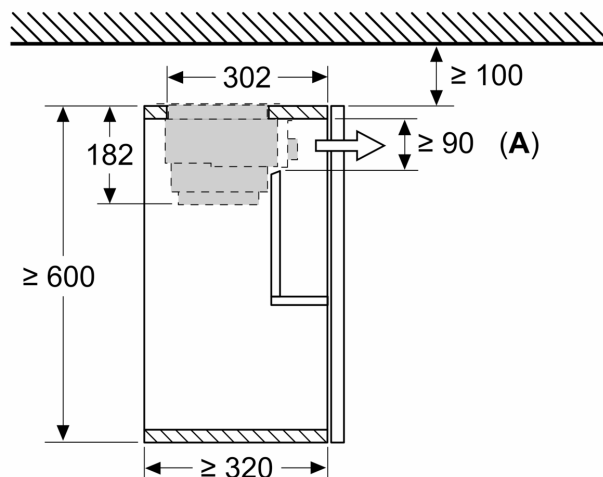


A: Viz tabulku kombinací

## Rozměrové výkresy

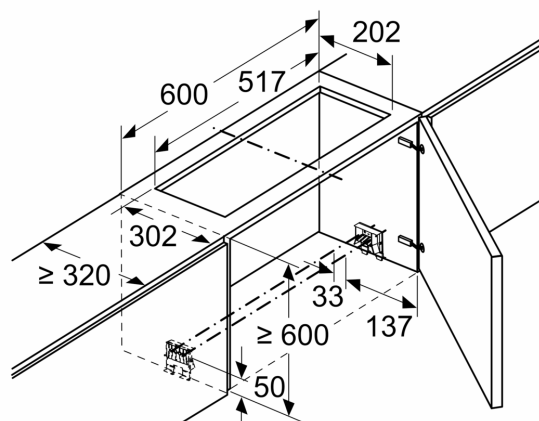


### Rozměry v mm Montáž ploché digestoře se sadou pro cirkulaci vzduchu



A: Výměna filtru

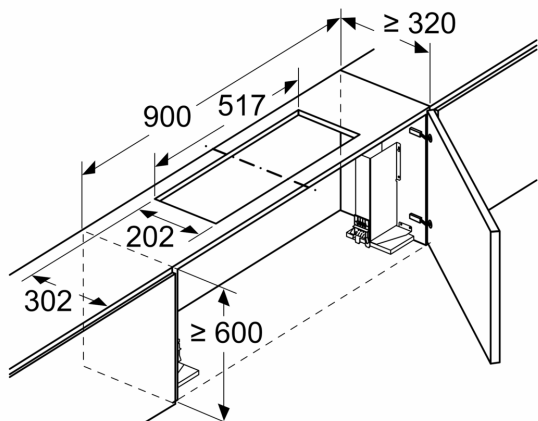
### Rozměry v mm Montáž ploché digestoře se sadou pro cirkulaci vzduchu



Použití sady pro cirkulaci vzduchu u skříněk s příčkou (vysouvací dvířka) není možné

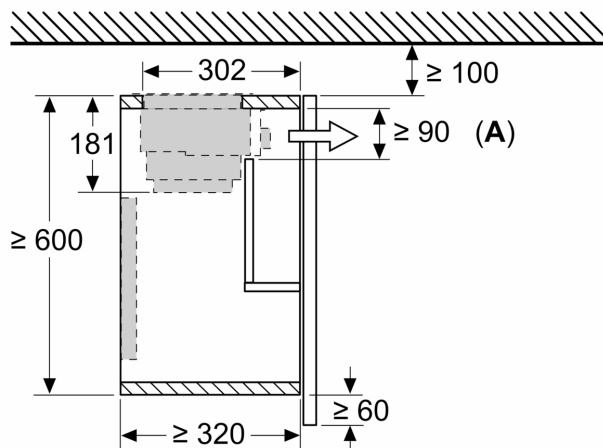
## Rozměrové výkresy

Rozměry v mm  
**Montáž ploché digestoře se sadou pro cirkulaci vzduchu**



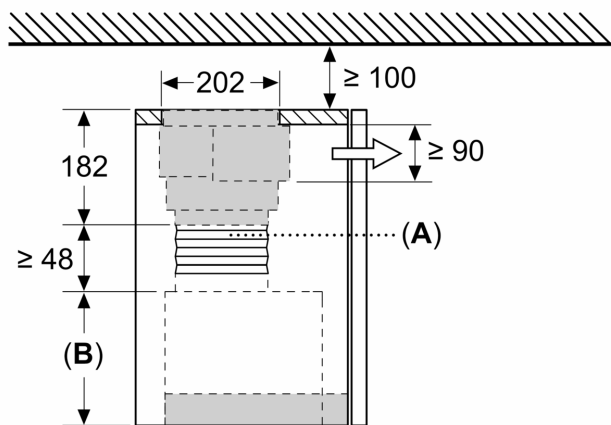
Použití sady pro cirkulaci vzduchu u skříněk s příčkou (vysouvací dvířka) není možné

Rozměry v mm  
**Montáž ploché digestoře se sadou pro cirkulaci vzduchu a zápusným rámem**



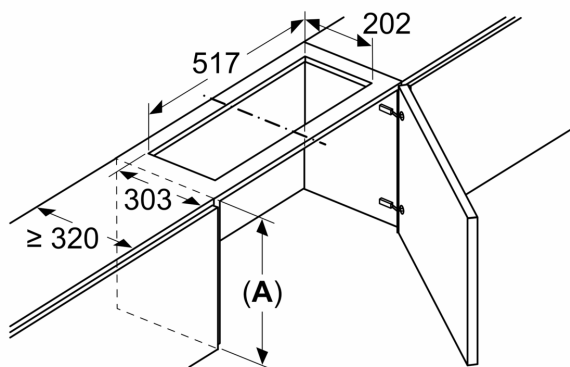
A: Výměna filtru

Rozměry v mm  
**Montáž integrované digestoře se sadou pro cirkulaci vzduchu**



A: Pružná hadice  
 B: Výška spotřebiče

Rozměry v mm  
**Montáž integrované digestoře se sadou pro cirkulaci vzduchu**



Použití sady pro cirkulaci vzduchu u skříněk s příčkou (vysouvací dvířka) není možné

A:  $\geq$  výška spotřebiče + 230 mm