

LongLife regenerační sada pro cirk. LZ11ITD11



Externí základní sada pro provoz s cirkulací s regeneračním LongLife filtrem: Spolehlivě odstraňuje pachy po dobu až 10 let.

- ✓ určeno pro provoz s recirkulací
- ✓ kombinovatelné s integrovanými odsavači par
- ✓ vícenásobně regenerační uhlíkový cleanAir filtr
- ✓ montáž do horní skříňky
- ✓ Skládá se z pouzdra filtru s designovým krytem, regeneračního uhlíkového filtru Long Life, ohebné hadice, 2 hadicových svorek a montážního materiálu.

Vybavení

Technické údaje

Rozměry zabaleného spotřebice: 365 x 300 x 690 mm
Rozměry palety: 200.0 x 80.0 x 120.0
Počet spotřebičů na paletě: 20
Váha: 7.2 kg
Hmotnost brutto: 8.9 kg
EAN: 4242003877173



LongLife regenerační sada pro cirk. LZ11ITD11

Vybavení

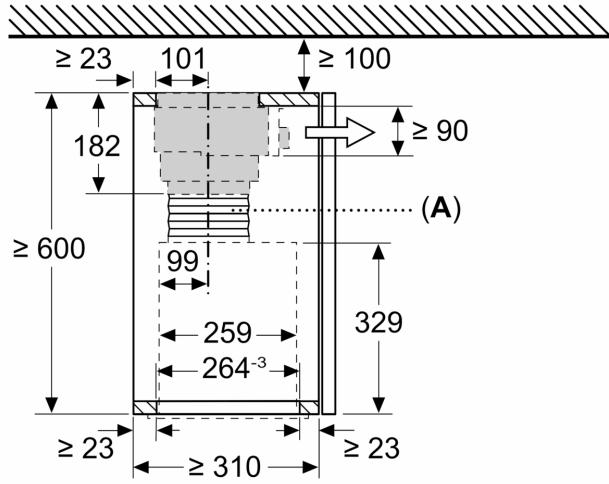
Zvláštní příslušenství

- určeno pro provoz s recirkulací
- kombinovatelné s integrovanými odsavači par
- vícenásobně regenerační uhlíkový cleanAir filtr
- montáž do horní skříňky
- Skládá se z pouzdra filtru s designovým krytem, regeneračního uhlíkového filtru Long Life, ohebné hadice, 2 hadicových svorek a montážního materiálu.

LongLife regenerační sada pro cirk.
LZ11ITD11

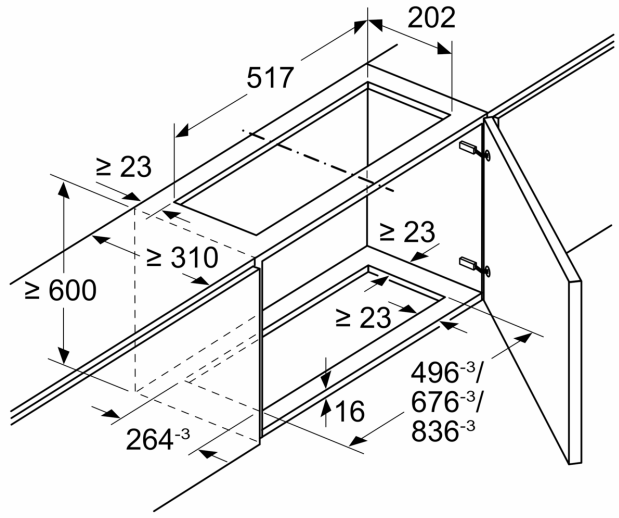
Rozměrové výkresy

Rozměry v mm
Montáž odvětrávací jednotky se sadou pro cirkulaci vzduchu

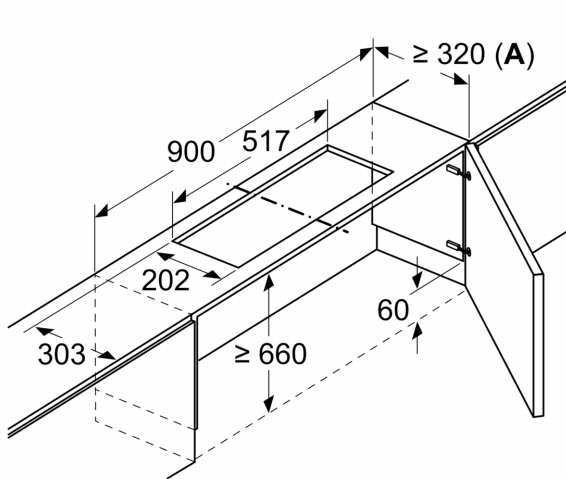


A: Pružná hadice

Rozměry v mm
Montáž odvětrávací jednotky se sadou pro cirkulaci vzduchu

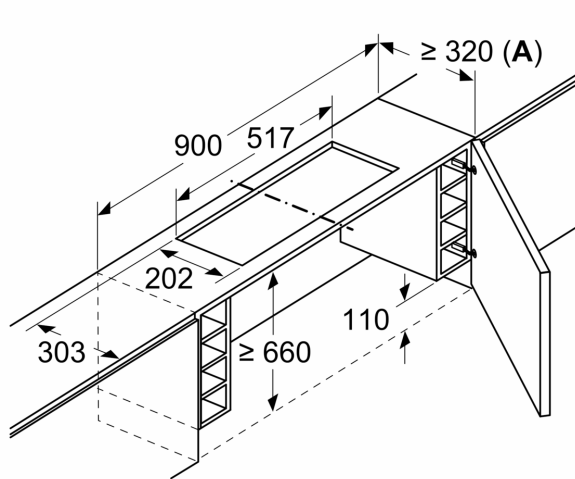


Rozměry v mm
Montáž ploché digestoře se sadou pro cirkulaci vzduchu a zápusťným rámem



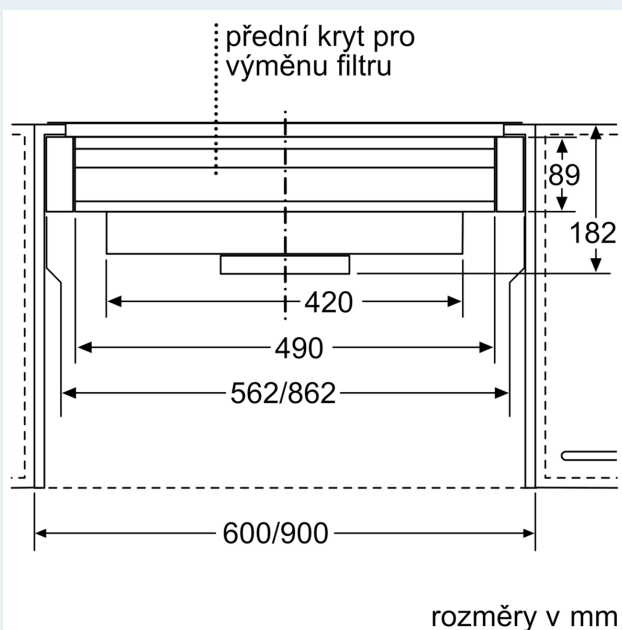
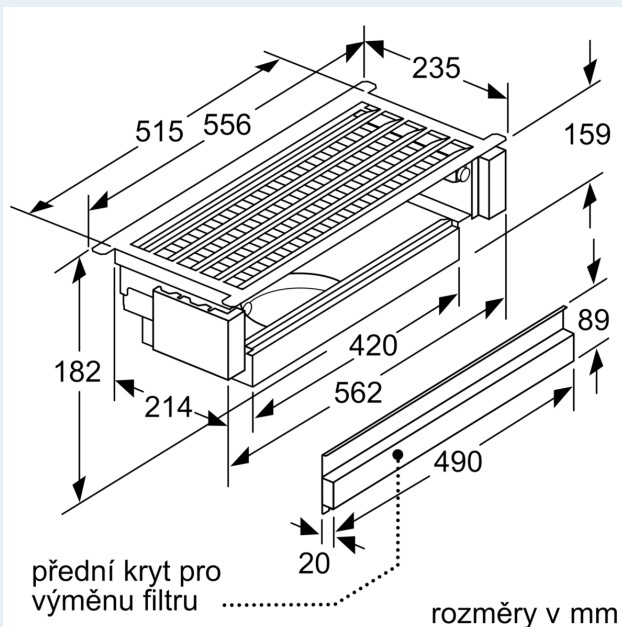
A: Viz tabulku kombinací

Rozměry v mm
Montáž ploché digestoře se sadou pro cirkulaci vzduchu a zápusťným rámem

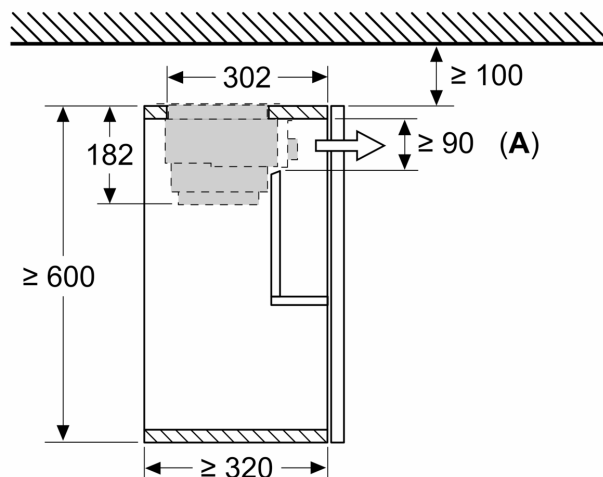


A: Viz tabulku kombinací

Rozměrové výkresy

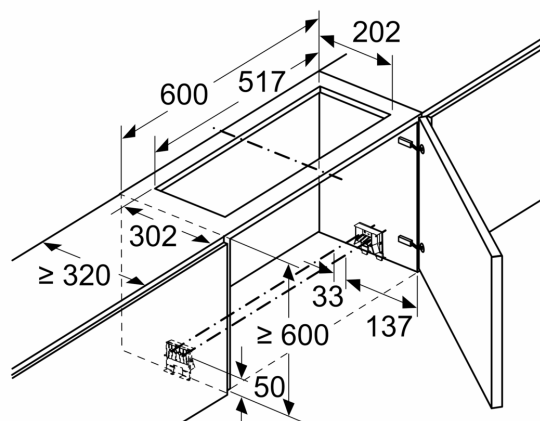


Rozměry v mm Montáž ploché digestoře se sadou pro cirkulaci vzduchu



A: Výměna filtru

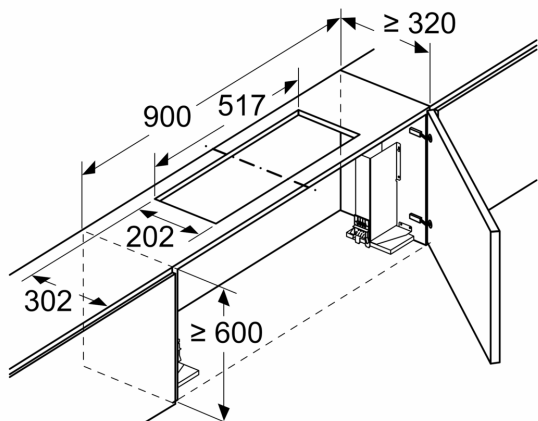
Rozměry v mm Montáž ploché digestoře se sadou pro cirkulaci vzduchu



Použití sady pro cirkulaci vzduchu u skříněk s příčkou (vysouvací dvířka) není možné

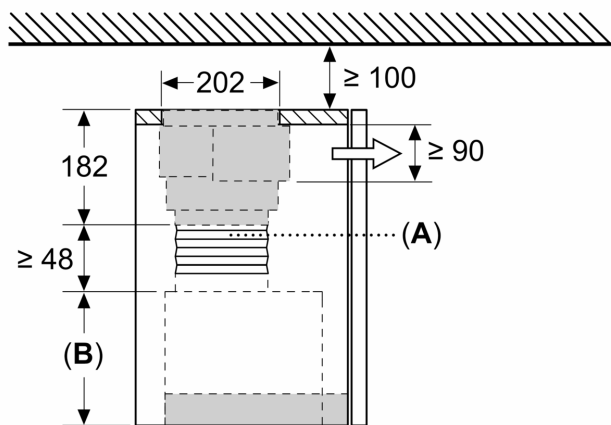
Rozměrové výkresy

Rozměry v mm
Montáž ploché digestoře se sadou pro cirkulaci vzduchu



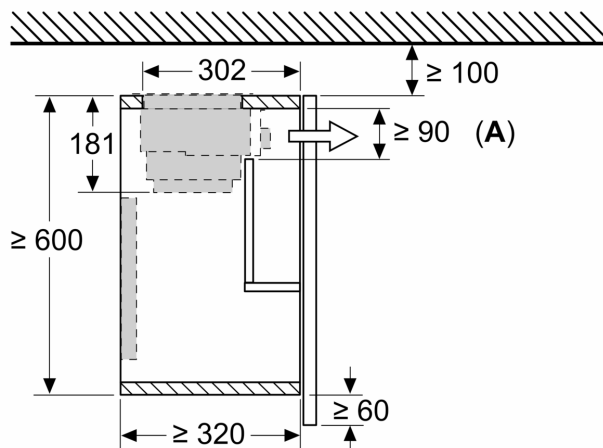
Použití sady pro cirkulaci vzduchu u skříněk s příčkou (vysouvací dvířka) není možné

Rozměry v mm
Montáž integrované digestoře se sadou pro cirkulaci vzduchu



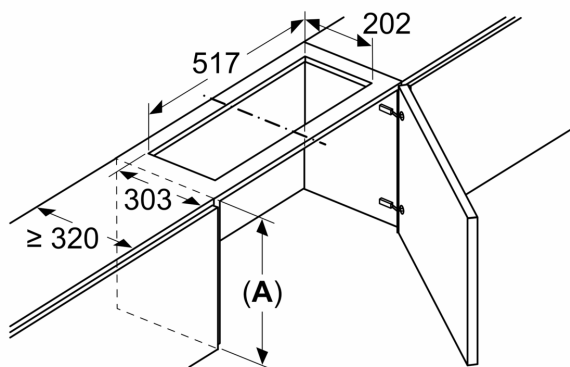
A: Pružná hadice
B: Výška spotřebiče

Rozměry v mm
Montáž ploché digestoře se sadou pro cirkulaci vzduchu a zápusným rámem



A: Výměna filtru

Rozměry v mm
Montáž integrované digestoře se sadou pro cirkulaci vzduchu



Použití sady pro cirkulaci vzduchu u skříněk s příčkou (vysouvací dvířka) není možné

A: \geq výška spotřebiče + 230 mm