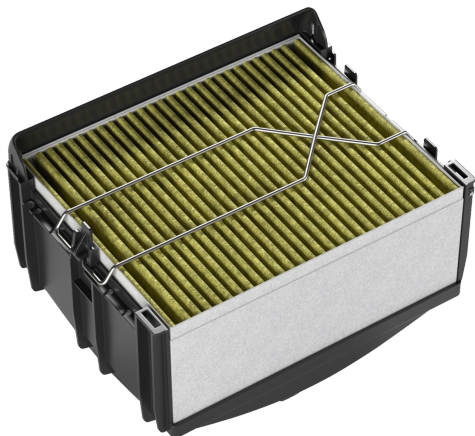


## CleanAir Plus sada pro cirkulaci LZ11DXI16



Základní sada pro recirkulaci vzduchu s vysoce výkonným cleanAir Plus filtrem: Čistí vzduch velmi efektivně od pachů a pylu.

✓ cleanAir Plus filtr - filtruje pachy, pyl přenášený vzduchem a deaktivované alergeny.

### Vybavení

#### Technické údaje

Rozměry zabaleného spotřebice: ..... 295 x 300 x 400 mm  
Rozměry palety: ..... 125.0 x 80.0 x 120.0  
Počet spotřebičů na paletě: ..... 24  
Váha: ..... 0.8 kg  
Hmotnost brutto: ..... 2.0 kg  
EAN: ..... 4242003861790



## CleanAir Plus sada pro cirkulaci LZ11DXI16

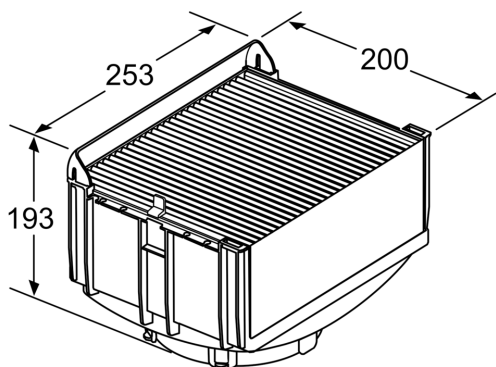
### Vybavení

#### Zvláštní příslušenství

- určeno pro provoz s recirkulací
- vhodný pro nástěnné komínové odsavače par
- odstraní více jak 90% pachů a nepříjemného aroma
- životnost pachového cleanAir Plus filtru je cca 12 měsíců
- funkce antiFish: speciální impregnace, která odstraní nepříjemné rybí aroma při vaření
- funkce antiPollen: díky protipylové funkci zadrží speciálně upravený žlutý filtr vzduchem přenášený pyl a deaktivuje alergeny, které jsou uvnitř filtru
- Integrovaný design: vestavná cleanAir Plus sada pro cirkulaci není viditelně instalována vně komína. Lze ji umístit do libovolné výšky.
- obsahuje: kazetu na cleanAir Plus uhlíkový filtr, cleanAir Plus uhlíkový filtr, flexibilní hadici, 2 hadicové svorky a spojovací materiál

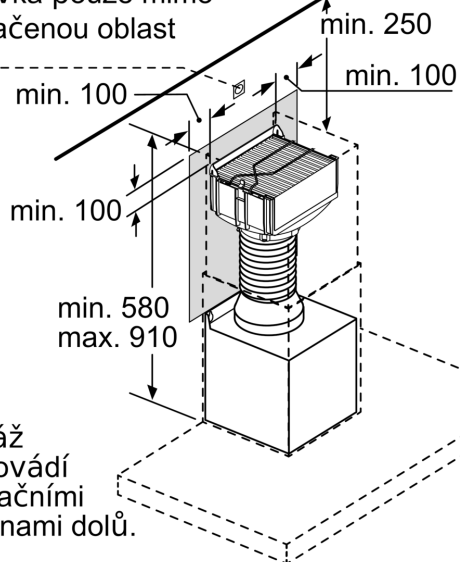
## CleanAir Plus sada pro cirkulaci LZ11DXI16

Rozměrové výkresy



rozměry v mm

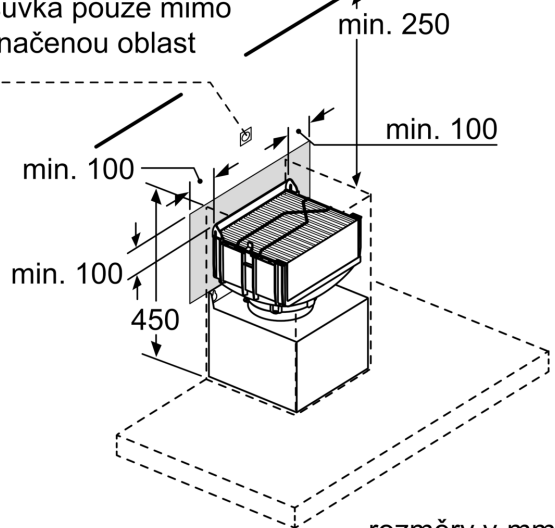
Zásuvka pouze mimo  
vyznačenou oblast



Montáž  
se provádí  
ventilačními  
šěrbinami dolů.

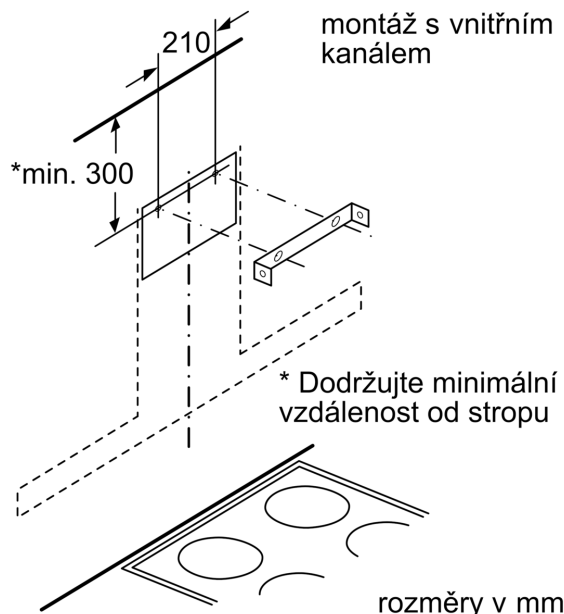
rozměry v mm

Zásuvka pouze mimo  
vyznačenou oblast



rozměry v mm

montáž s vnitřním  
kanálem



rozměry v mm