

iQ500, Stropní odsavač par, 90 cm, Nerez LR97CAQ50



A



zvláštní příslušenství

LZ21JCC56	CleanAir Plus cirkul.sada (vnější,nerez)
LZ31XXB16	CleanAir Plus pachový filtr (náhradní)
LZ20JCD20	Long Life cirkulační sada (vnější, bílá)
LZ20JCD50	Long Life cirkulační sada (vnější,nerez)
LZ21JCC26	CleanAir Plus cirkul.sada (vnější, bílá)
HZG9AS00S	Adaptér
LZ00XXP00	Long Life pachový filtr (náhradní)

Nový stropní odsavač par vás přesvědčí svým vysokým výkonem a nadčasovým designem.

- ✓ Motor iQdrive – tichý a vysoce výkonný motor se postará o účinné odstranění pachů a páry.
- ✓ cookConnect system - pomocí varné desky můžete ovládat výkon a osvětlení odsavače par.
- ✓ voiceControl – ovládejte funkce a osvětlení odsavače par hlasem.
- ✓ Home Connect – aplikace, díky které bude váš odsavač par fungovat chytřeji.
- ✓ Mít vše pod kontrolou

Vybavení

Technické údaje

Typ konstrukce:	Island/Ceiling
Délka přívodního kabelu:	130.0 cm
Požadovaná velikost otvoru pro instalaci (v x š x h):	299mm x 888.0mm x 487mm mm
Minimální vzdálenost nad elektrickou varnou deskou:	650 mm
Minimální vzdálenost nad plynovou varnou deskou:	650 mm
Váha:	27.2 kg
Řízení:	Elektrický
Regulace výkonových stupňů:	3-stupňová + 2 intenzivní
Max. výkon ventilátoru - provoz odvětrávání:	459 m³/h
Výkon ventilátoru při intenzivním stupni - provoz s cirkulací vzduchu:	565.0 m³/h
Max. výkon ventilátoru - provoz s cirkulací vzduchu:	422 m³/h
Výkon ventilátoru při intenzivním stupni - provoz odvětrávání:	798 m³/h
Maximum Air flow:	459 m³/h
Počet žárovek (ks):	4
Noise level:	56 dB(A) re 1 pW
Průměr odvětrávacího hrdla:	150 mm
Materiál tukového filtru:	Omyvatelná nerezová ocel
EAN:	4242003834015
příkon:	174 W
Nominální výkon:	220-240 V
Frekvence:	50; 60 Hz
Typ zástrčky:	zalitá zástrčka s uzemněním
Druh instalace:	ostrůvek
Možnost odloženého vypnutí:	10 min



iQ500, Stropní odsavač par, 90 cm, Nerez LR97CAQ50

Vybavení

Výkon a spotřeba

- třída spotřeby energie: A* (na stupnici třídy energetické účinnosti od A+++ do D)
- průměrná spotřeba energie: 34 kWh/rok*
- třída účinnosti odsávání: A*
- třída účinnosti osvětlení: A*
- třída účinnosti tukového filtru: E*
- hlučnost odvětrání při normálním stupni min./max.: 41/56 dB*
- výkon odvětrání dle EN 61591: max. normální stupeň 458 m³/h, intenzivní stupeň 798 m³/h
- hodnoty hlučnosti podle EN 60704-2-13 při odvětrání:
 - max. normální stupeň: 56dB(A) re 1 pW
 - intenzivní stupeň: 68 dB(A) re 1 pW
- s cleanAir Plus sadou pro provoz s cirkulací (k dispozici jako volitelné příslušenství) dosáhne váš odsavač par níže uvedených hodnot:
 - - výkon odsávání: max. normální stupeň: 422m³/h
 - - intenzivní: 565m³/h
 - - hodnoty hlučnosti: max. normální stupeň: 63dB(A) re 1 pW
 - intenzivní: 69dB(A) re 1 pW

Design

- 90 cm
- barva: nerez

Komfort

- stropní odsavač par
- pro montáž na strop nad varné místo
- možnost odtahu i recirkulace
- pro provoz s cirkulací je nutno objednat cleanAir modul jako zvl. příslušenství
- cookConnect System
- (s odpovídající varnou deskou)
- vzdálená kontrola a ovládání pro propojení domácích spotřebičů a provoz pomocí smartphonu nebo tabletu
- funkci Home Connect lze rozšířit o mnoho aplikací, které nabízejí i externí partneři
- možnost ovládání hlasem prostřednictvím běžných jazykových asistentů
- obvodové odsávání
- nerezový kryt filtru, kovový tukový filtr
- kovový tukový filtr, vhodný pro mytí v myčce nádobí
- ukazatel nasycení kovového tukového a pachového filtru
- velmi snadná údržba vnitřního nerezového rámu
- osvětlení: 4 x 3W LED
- funkce stmívání
- softLight
- intenzita světla: 659 lux
- barevná teplota: 3500 K
- elektronické ovládání přes dálkový ovladač
- infračervené dálkové ovládání

- 3 stupně výkonu + 2 intenzivní stupně
- intenzivní stupeň s automatickým zpětným nastavením
- doběh ventilátoru: 10 min
- funkce interval: lze aktivovat pomocí aplikace Home Connect
- funkce silence: lze aktivovat pomocí aplikace Home Connect
- asynchronní účinný iQdrive motor
- vysoce výkonný ventilátor s dvousměrným odsáváním
- možnost otočení výstupu vzduchu na všechny čtyři strany

Technické informace

- příkon: 174 W
- délka připojovacího kabelu se zástrčkou: 1.3 m
- ø odtahové trubky: 150 mm

Rozměry

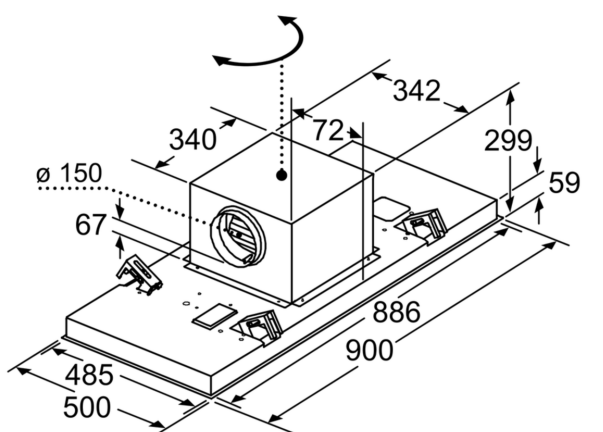
- rozměry spotřebiče pro odvětrávání (V x Š x H): 300-300 x 900 x 500 mm
- rozměry spotřebiče pro recirkulaci (V x Š x H): 300-300 x 900 x 500 mm
- rozměry pro vestavbu (V x Š x H): 299 x 888 x 487 mm

* Podle nařízení EU 65/2014

iQ500, Stropní odsavač par, 90 cm, Nerez LR97CAQ50

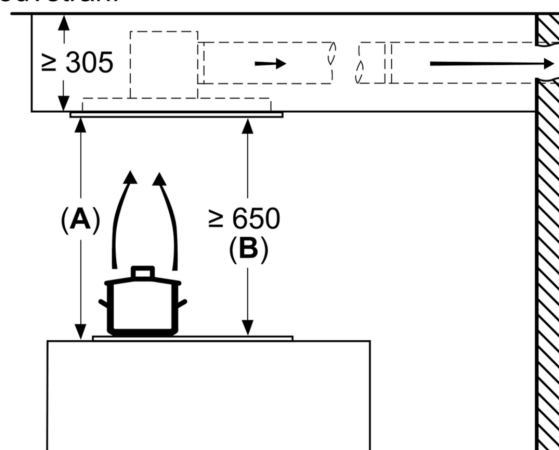
Rozměrové výkresy

Výstup ventilátoru lze otočit ve čtyřech směrech



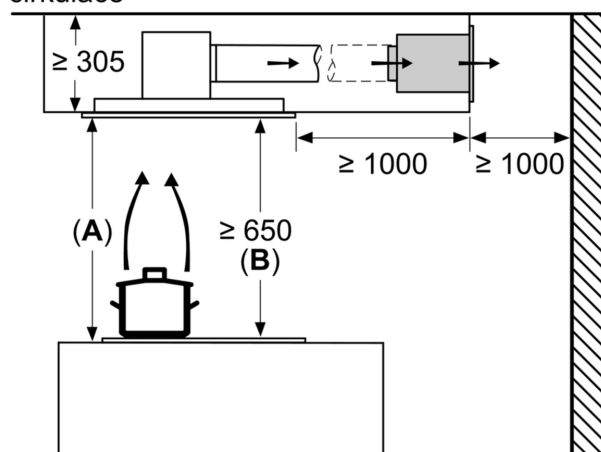
rozměry v mm

rozměry v mm
odvětrání



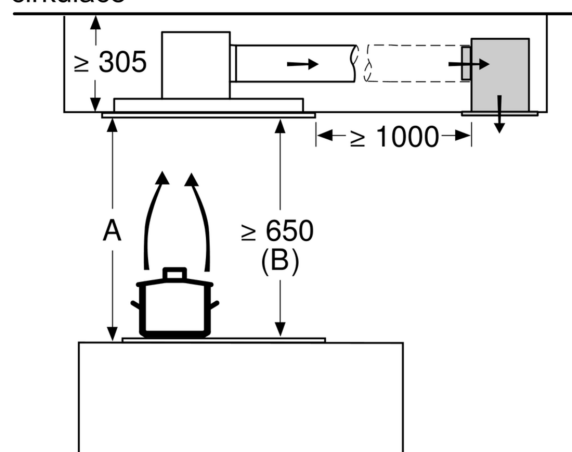
A: optimální výkon 700-1500
B: od horní hrany nosiče nádob

rozměry v mm
cirkulace



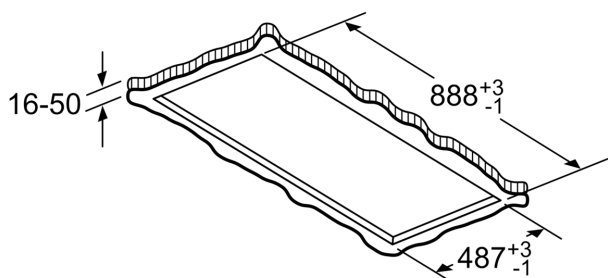
A: optimální výkon 700-1500
B: od vrchní hrany mřížky

rozměry v mm
cirkulace



A: optimální výkon 700-1500
B: od vrchní hrany mřížky

Rozměrové výkresy



Nemontujte přímo do podhledu ze sádkartonové desky nebo z podobných lehkých stavebních materiálů. Je nutná vhodná nosná konstrukce, která je upevněná do betonového stropu.

rozměry v mm