

iQ500, Vestavný odsavač par, 60 cm, černé sklo LJ67BAM60



B

zvláštní příslušenství

LZ10ITP00	Long Life pachový filtr (náhradní)
LZ11IBK61	Prodloužení komínu, 450-854 mm
LZ11IBN61	Prodloužení komínu, 187-360 mm
LZ11ITD11	Long Life cirkulační sada (vnější)
LZ11IXB16	CleanAir Plus pachový filtr (náhradní)
LZ11IXC16	CleanAir Plus cirkulační sada (vnější)
LZ16IBB14	CleanAir Standard pach.filtr (náhradní)
LZ16IBI14	CleanAir Standard cirkulační sada

Velmi snadné vestavění integrovaného designového odsavače par pro maximální využití úložného prostoru ve vašich skříních.

- ✓ Stupeň výkonu intenzivní - dočasně zvyšuje úroveň odsávání, když je v kuchyňském prostoru příliš mnoho páry, a to i s automatickým vrácením do původního nastavení.
- ✓ Úložný prostor - uskladněte až 10 kg na každé straně odsavače par.
- ✓ touchControl Plus - snadné ovládání nastavení programu a funkcí osvětlení.
- ✓ Optimální viditelnost a atmosféra při vaření - LED osvětlení.

Vybavení

Technické údaje

Typ konstrukce:	Built-in/Built-under
Délka přívodního kabelu:	130.0 cm
Požadovaná velikost otvoru pro instalaci (v x š x h):	340mm x 560.0mm x 300mm mm
Minimální vzdálenost nad elektrickou varnou deskou:	430 mm
Minimální vzdálenost nad plynovou varnou deskou:	650 mm
Váha:	11.9 kg
Řízení:	Elektrický
Regulace výkonových stupňů:	3 stupně + intenzivní
Max. výkon ventilátoru - provoz odvětrávání:	460 m³/h
Výkon ventilátoru při intenzivním stupni - provoz s cirkulací vzduchu:	652 m³/h
Max. výkon ventilátoru - provoz s cirkulací vzduchu:	451 m³/h
Výkon ventilátoru při intenzivním stupni - provoz odvětrávání:	749 m³/h
Maximum Air flow:	460 m³/h
Počet žárovek (ks):	2
Noise level:	63 dB(A) re 1 pW
Průměr odvětrávacího hrdla:	120 / 150 mm
Materiál tukového filtru:	Omyvatelná nerezová ocel
EAN:	4242003897034
příkon:	256 W
Nominální výkon:	220-240 V
Frekvence:	50 Hz
Typ zástrčky:	zalitá zástrčka s uzemněním
Druh instalace:	Kompaktní



iQ500, Vestavný odsavač par, 60 cm, černé sklo LJ67BAM60

Vybavení

Varianta

- šířka: 60 cm
- pro speciální závěsné skřínky (šířka 60 cm)
- možnost odtahu i recirkulace
- pro provoz s cirkulací je k dispozici různé cirkulační sady jako volitelné příslušenství

Design

- elegantní zapuštěná instalace pro bezproblémovou vestavbu do nástěnných skříněk
- prostorově efektivní, kompaktní design pro další možnosti skladování přímo na odsavači par a to s nosností až 10 kg na každé straně
- skleněný panel s dotykovým ovládním zajistí snadné ovládní a vylepší vedení vodní páry

Komfort

- elektronické ovládní zajistí touchControl ovládní a LED displej
- 3 stupně výkonu + 1 intenzivní
- intenzivní stupeň s automatickým zpětným nastavením: 6 min
- ventilátor a světlo se automaticky zapínají a vypínají otevřením a zavřením skleněného panelu
- světlo lze také samostatně zapínat a vypínat, když je skleněný panel zavřený pomocí funkce quick hand touch v oblasti ovládní

Vybavení

- druh osvětlení: 2 x 2 W LED
- softLight
- barevná teplota: 3500 K
- intenzita světla: 451 lux
- asynchronní energeticky úsporný kondenzátorový motor
- kovový tukový filtr, vhodný pro mytí v myčce nádobí
- kovový tukový filtr
- hladné povrchy bez záhybů, které se snadno čistí

Výkon a spotřeba

- výkon odvětrání dle EN 61591: max. normální stupeň 460 m³/h, intenzivní stupeň 749 m³/h
- hodnoty hlučnosti podle EN 60704-2-13 při odvětrání:
 - max. normální stupeň: 63dB(A) re 1 pW
 - intenzivní stupeň: 73 dB(A) re 1 pW
- hlučnost odvětrání při normálním stupni min./max.: 50/63 dB*
- s cleanAir Plus sadou pro provoz s cirkulací (k dispozici jako volitelné příslušenství) dosáhne váš odsavač par níže uvedených hodnot:
 - - výkon odsávání: max. normální stupeň: 451 m³/h
 - intenzivní stupeň: 652 m³/h
 - - hodnoty hlučnosti: max. normální stupeň: 67dB(A) re 1 pW
 - intenzivní stupeň: 74 dB(A) re 1 pW

Informace o plánování a instalaci

- vestavný designový odsavač par: easy installation system
- vhodné pro instalaci do nástěnných skříněk bez dna
- uzavřené rozpěrky pro instalaci do nástěnných skříněk s maximální hloubkou až 360 mm

- přiložené rohože ochrání proti poškrábání a znečištění úložného prostoru po stranách odsavače par
- pro instalaci odsavače par do vyšších nástěnných skříněk lze jako volitelné příslušenství dokoupit prodloužení komínu
- prvky na prodloužení komínů jsou kompatibilní s dostupnými cirkulačními sadami
- odtahová trubka o Ø 150 mm (Ø 120 mm součástí)
- zpětná klapka součástí
- délka připojovacího kabelu se zástrčkou: 1.3 m
- prosím, postupujte dle rozměrů uvedených v instalačním výkresu
- rozměry spotřebiče (V x Š x H): 340 x 597 x 298 mm
- rozměry pro vestavbu (V x Š x H): 340 x 560 x 300 mm

Údaje o spotřebě

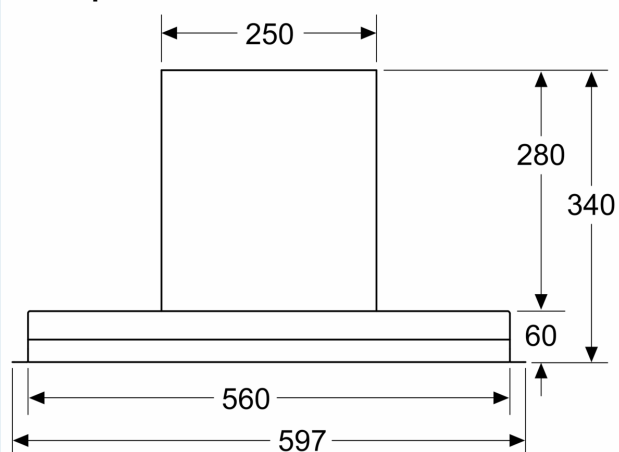
- třída spotřeby energie: B* (na stupnici třídy energetické účinnosti od A+++ do D)
- průměrná spotřeba energie: 62.7 kWh/rok*
- třída účinnosti odsávání: B*
- třída účinnosti osvětlení: A*
- třída účinnosti tukového filtru: B*
- příkon: 256 W

* Podle nařízení EU 65/2014

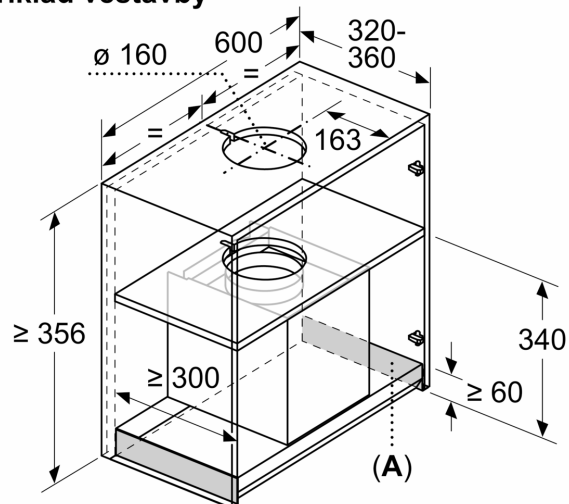
iQ500, Vestavný odsavač par, 60 cm, černé sklo
LJ67BAM60

Rozměrové výkresy

rozměry v mm
Čelní pohled

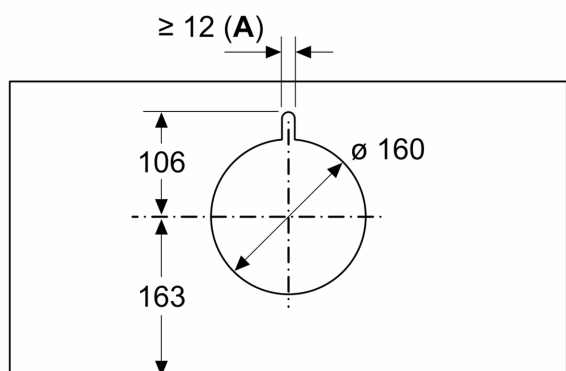


rozměry v mm
Příklad vestavby



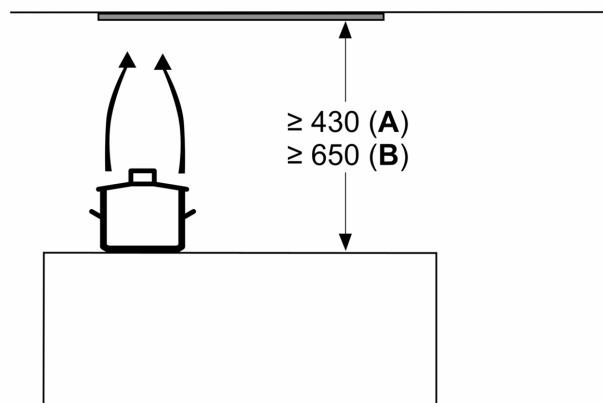
A: Prostor bez závěsů

rozměry v mm



A: Kabelová průchodka

rozměry v mm



od vrchní hrany mřížky

A: Elektrický min. 430

B: Plynový min. 650

Rozměrové výkresy

rozměry v mm
pohled ze strany

