

iQ700, Teleskopický odsavač par, 60 cm, Nerez LI69SA684



A



zvláštní příslušenství

LZ10ITP00	Long Life pachový filtr (náhradní)
LZ11ITD11	Long Life cirkulační sada (vnější)
LZ11IXB16	CleanAir Plus pachový filtr (náhradní)
LZ11IXC16	CleanAir Plus cirkulační sada (vnější)
LZ12ITB14	CleanAir Standard pach.filtr (náhradní)
LZ12ITI14	CleanAir Standard cirkulační sada
LZ45610	Standardní pachový filtr (náhradní)
LZ45650	Standardní cirkulační sada
LZ46600	Snižovací rámeček

Plochý výsuvný odsavač par s vysokým výkonem a téměř neviditelným umístěním do horní skříňky.

- ✓ Motor iQdrive – tichý a vysoce výkonný motor se postará o účinné odstranění pachů a páry.
- ✓ Inteligentní čidlo climateControl sensor detekuje páru a pachy a podle toho automaticky upravuje úroveň výkonu.
- ✓ Optimální viditelnost a atmosféra při vaření - LED osvětlení.
- ✓ Intenzivní stupeň pro krátkodobé zvýšení výkonu při silných výparech při vaření.
- ✓ touchControl - snadný způsob zvolení stupně odvětrání či intenzitu osvětlení.

Vybavení

Technické údaje

Typ konstrukce: Teleskopický odsavač par
 Délka přívodního kabelu: 175.0 cm
 Požadovaná velikost otvoru pro instalaci (v x š x h): 337mm x 524.0mm x 290mm mm
 Minimální vzdálenost nad elektrickou varnou deskou: 430 mm
 Minimální vzdálenost nad plynovou varnou deskou: 650 mm
 Váha: 12.7 kg
 Řízení: Elektrický
 Regulace výkonových stupňů: 3-stupňová + 2 intenzivní
 Max. výkon ventilátoru - provoz odvětrávání: 500 m³/h
 Výkon ventilátoru při intenzivním stupni - provoz s cirkulací vzduchu: 811 m³/h
 Max. výkon ventilátoru - provoz s cirkulací vzduchu: 500 m³/h
 Výkon ventilátoru při intenzivním stupni - provoz odvětrávání: 935 m³/h
 Maximum Air flow: 500 m³/h
 Počet žárovek (ks): 2
 Noise level: 57 dB(A) re 1 pW
 Průměr odvětrávacího hrdla: 120 / 150 mm
 Materiál tukového filtru: Omyvatelná nerezová ocel
 EAN: 4242003880210
 příkon: 264 W
 Proud: 10 A
 Nominální výkon: 220-240 V
 Frekvence: 50; 60 Hz
 Typ zástrčky: zalitá zástrčka s uzemněním
 Druh instalace: Kompaktní
 Možnost odloženého vypnutí: 10 min



iQ700, Teleskopický odsavač par, 60 cm, Nerez LI69SA684

Vybavení

Design

- barva: nerez

Varianta

- šířka: 60 cm
- pro speciální závěsné skříňky (šířka 60 cm)
- možnost odtahu i recirkulace
- pro provoz s cirkulací je nutná startovací montážní sada, která lze zakoupit jako zvláštní příslušenství

Komfort

- elektronické ovládání zajistí touchControl ovládání a digitální ukazatel
- elektronické ovládání touchSlider s ukazatelem výměny filtru
- touchControl ovládání
- 3 stupně výkonu + 2 intenzivní stupně
- intenzivní stupeň s automatickým zpětným nastavením: 6 min
- doběh ventilátoru: 10 min
- climaControl Sensor - automatická regulace síly odvětrání

Vybavení

- osvětlení: 2 x 1,5W LED
- funkce stmívání
- softLight
- barevná teplota: 3500 K
- intenzita světla: 294 lux
- funkce Boost
- nerezový kryt filtru, vhodný pro mytí v myčce nádobí
- kovový tukový filtr, vhodný pro mytí v myčce nádobí
- ukazatel nasycení kovového tukového a pachového filtru

Výkon a spotřeba

- výkon odvětrání dle EN 61591: max. normální stupeň 500 m³/h, intenzivní stupeň 935 m³/h
- výkon odvětrání podle EN 61591:
 - max. normální stupeň 500 m³/h, intenzivní stupeň 935 m³/h
- hodnoty hlučnosti podle EN 60704-2-13 při odvětrání:
 - max. normální stupeň: 57 dB(A) re 1 pW
 - intenzivní stupeň: 71 dB(A) re 1 pW
- výkon při odvětrání: max. výkon odvětrání 500 m³/h dle DIN/EN 61591
- výkon odvětrání dle normy DIN/EN 61591 max.: 935 m³/hod
- hodnoty hlučnosti dle EN 60704-2-13 při odvětrávání pro max. normální stupeň: 57 dB dB(A) re 1 pW
- hlučnost odvětrání při normálním stupni min./max.: 41/57 dB*
- s cleanAir Plus sadou pro provoz s cirkulací (k dispozici jako volitelné příslušenství) dosáhne váš odsavač par níže uvedených hodnot:
 - - výkon odsávání: max. normální stupeň: 500 m³/h
 - intenzivní stupeň: 811 m³/h
 - - hodnoty hlučnosti: max. normální stupeň: 63 dB(A) re 1 pW
 - intenzivní stupeň: 74 dB(A) re 1 pW

- 1 dvoukanálový, vysoce výkonný motor, účinný iQdrive motor
- asynchronní účinný iQdrive motor

Informace o plánování a instalaci

- EasyInstallation system
- rozměry spotřebiče (V x Š x H): 378 x 598 x 290 mm
- rozměry pro vestavbu (V x Š x H): 337 x 524 x 290 mm
- odtahová trubka o Ø 150 mm (Ø 120 mm součástí)
- zpětná klapka součástí
- délka připojovacího kabelu se zástrčkou: 1.75 m
- černý ovládací panel, dekorační lišta není potřeba
- příkon: 264 W

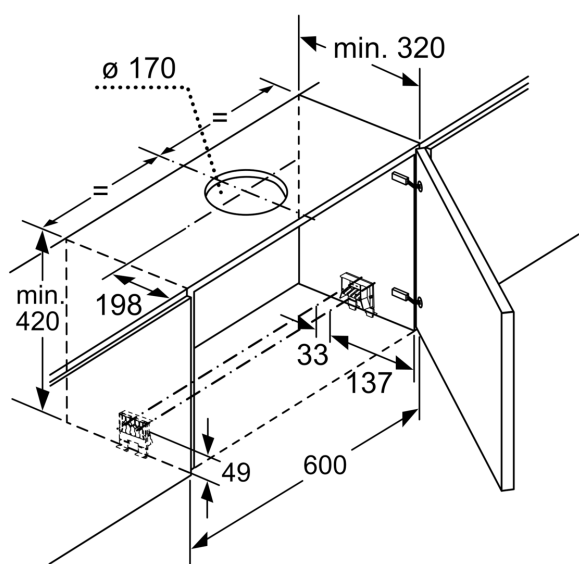
Údaje o spotřebě

- třída spotřeby energie: A* (na stupnici třídy energetické účinnosti od A+++ do D)
- průměrná spotřeba energie: 41 kWh/rok*
- třída účinnosti odsávání: A*
- třída účinnosti osvětlení: A*
- třída účinnosti tukového filtru: B*

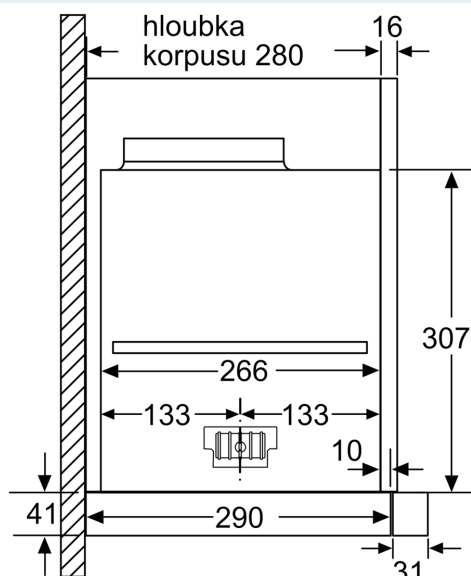
* Podle nařízení EU 65/2014

**iQ700, Teleskopický odsavač par,
60 cm, Nerez
LI69SA684**

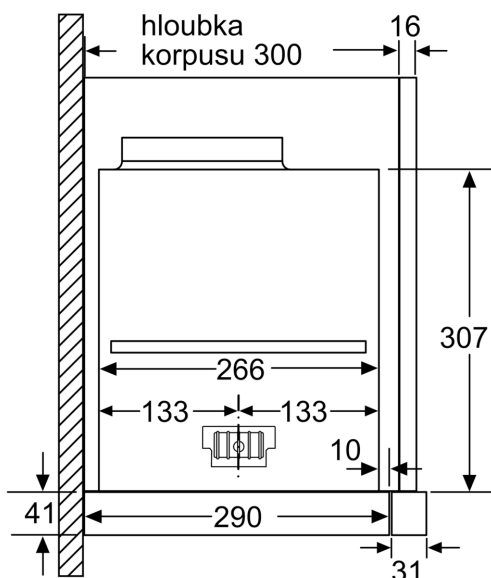
Rozměrové výkresy



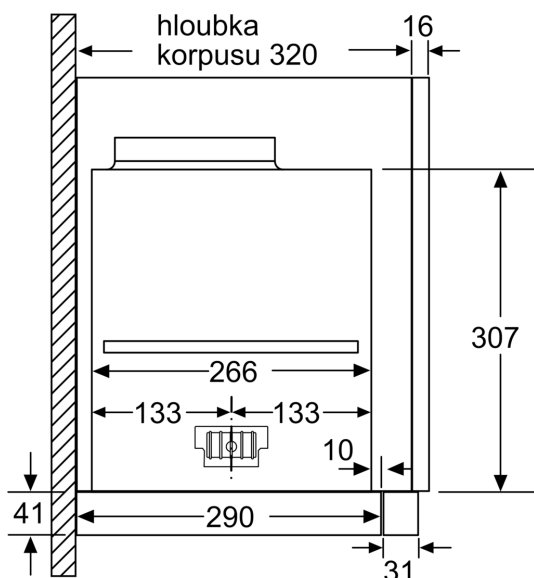
rozměry v mm



rozměry v mm



rozměry v mm



rozměry v mm

Rozměrové výkresy

