

iQ100, Teleskopický odsavač par, 60 cm, Stříbrná metalíza LI63LA526



C

zvláštní příslušenství

LZ45450	Standardní cirkulační sada
LZ45510	Standardní pachový filtr (náhradní)
LZ46521	Dekorační lišta
LZ11ITB14	CleanAir Standard pach.filtr (náhradní)
LZ11ITI14	CleanAir Standard cirkulační sada
LZ46551	Dekorační lišta
LZ46561	Dekorační lišta

Plochý výsuvný odsavač par s vysokým výkonem a téměř neviditelným umístěním do horní skříňky.

- ✓ Optimální viditelnost a atmosféra při vaření - LED osvětlení.
- ✓ Vyberte si jednu z našich designových dekorálních lišt (k dispozici jako příslušenství) a odekorujte odsavač par dle vašich představ.

Vybavení

Technické údaje

Typ konstrukce: Teleskopický odsavač par
 Délka přívodního kabelu: 175.0 cm
 Požadovaná velikost otvoru pro instalaci (v x š x h): 162mm x 526.0mm x 290mm mm
 Minimální vzdálenost nad elektrickou varnou deskou: 430 mm
 Minimální vzdálenost nad plynovou varnou deskou: 650 mm
 Váha: 8.2 kg
 Řízení: Mechanicky
 Regulace výkonových stupňů: 2-stupňová
 Max. výkon ventilátoru - provoz odvětrávání: 328 m³/h
 Max. výkon ventilátoru - provoz s cirkulací vzduchu: 231 m³/h
 Maximum Air flow: 328 m³/h
 Počet žárovek (ks): 2
 Noise level: 64 dB(A) re 1 pW
 Průměr odvětrávacího hrdla: 120 / 150 mm
 Materiál tukového filtru: Hliníkový tukový filtr, lze mýt v myčce nádobí
 EAN: 4242003880043
 příkon: 93 W
 Proud: 10 A
 Nominální výkon: 220-240 V
 Frekvence: 50 Hz
 Typ zástrčky: zalitá zástrčka s uzemněním
 Druh instalace: Kompaktní



iQ100, Teleskopický odsavač par, 60 cm, Stříbrná metalíza LI63LA526

Vybavení

Design

- barva: stříbrná metalíza

Varianta

- šířka: 60 cm
- pro speciální závěsné skříňky (šířka 60 cm)
- možnost odtahu i recirkulace
- pro provoz s recirkulací je zapotřebí startovací montážní sada, kterou lze zakoupit jako zvláštní příslušenství

Komfort

- automatické vypnutí / zapnutí spotřebiče v případě vysunutí a zasunutí teleskopického čela
- ovládání pomocí kolébkového přepínače
- 2 stupně výkonu

Vybavení

- osvětlení: 2 x 1,5W LED
- barevná teplota: 3500 K
- intenzita světla: 131 lux
- kazetový tukový filtr s hliníkovým rámečkem
- kovový tukový filtr, vhodný pro mytí v myčce nádobí

Výkon a spotřeba

- výkon odvětrání dle normy DIN/EN 61591 max.: 328 m³/hod
- hodnoty hlučnosti dle EN 60704-2-13 při odvětrávání pro max. normální stupeň: 64 dB dB(A) re 1 pW
- hlučnost odvětrání při normálním stupni min./max.: 58/64 dB*
- asynchronní kapacitní motor

Informace o plánování a instalaci

- rozměry spotřebiče (V x Š x H): 203 x 598 x 290 mm
- rozměry pro vestavbu (V x Š x H): 162 x 526 x 290 mm
- odtahová trubka o Ø 150 mm (Ø 120 mm součástí)
- délka připojovacího kabelu se zástrčkou: 1.75 m
- odsavač bez madla, nutná instalace dekorativní lišty

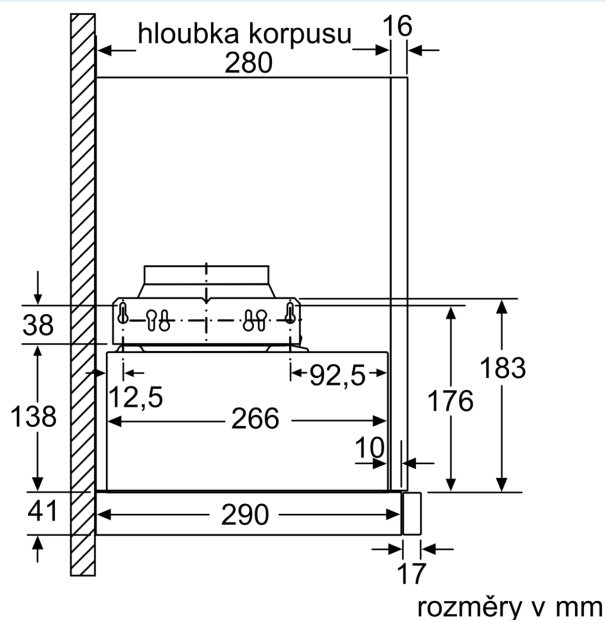
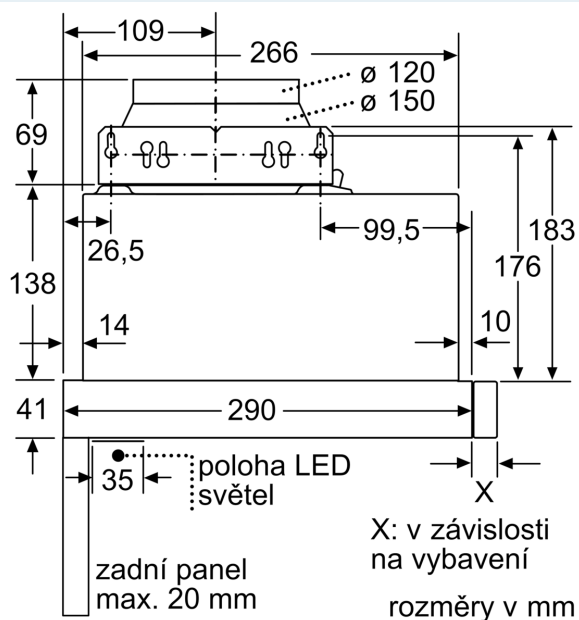
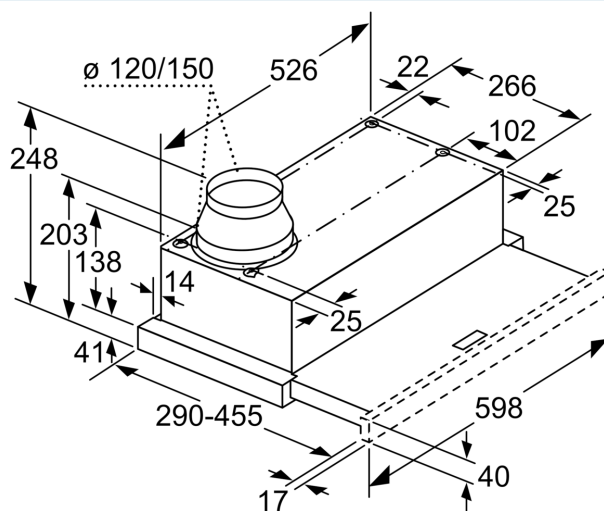
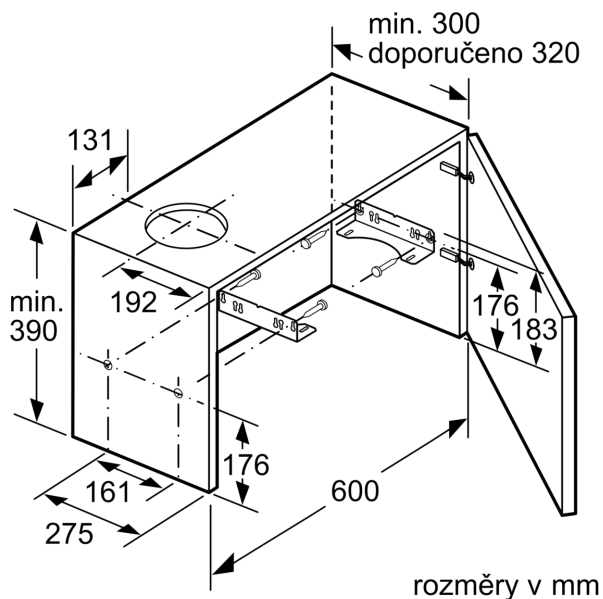
Údaje o spotřebě

- třída spotřeby energie: C* (na stupnici třídy energetické účinnosti od A+++ do D)
- průměrná spotřeba energie: 41.1 kWh/rok*
- třída účinnosti odsávání: D*
- třída účinnosti osvětlení: A*
- třída účinnosti tukového filtru: C*
- příkon: 93 W

* Podle nařízení EU 65/2014

iQ100, Teleskopický odsavač par, 60 cm, Stříbrná metalíza LI63LA526

Rozměrové výkresy



Rozměrové výkresy

