

iQ700, Stolní odsavač par, 90 cm, černé sklo LD97DBM69

A



zvláštní příslušenství

LZ29IDQ00	Long Life pachový filtr (náhradní)
LZ29IDP00	Long Life cirkulační sada
LZ29IDM00	Montážní sada pro instalaci motoru

Elegantní a velmi účinný systém downDraft airSystem lze kombinovat s většinou varných desek Siemens.

- ✓ Flexibilně umístitelný ventilátor umožňuje optimální využití prostoru ve spodní skříňce.
- ✓ Díky promyšlené konstrukci a inovativní instalaci je možné plánovat i přihrádku na přístroje pod varnou deskou.
- ✓ Optimální viditelnost a atmosféra při vaření - LED osvětlení.
- ✓ Čistý vzduch díky vysokému výkonu odsávání.

Vybavení

Technické údaje

Typ konstrukce : Downdraft
 Aprobační certifikáty : CE
 Délka přívodního kabelu : 150 cm
 Požadovaná velikost otvoru pro instalaci (v x š x h) : 738mm x 844.0mm x 104mm mm
 Hmotnost netto : 36,0 kg
 Řízení : Elektrický
 Regulace výkonových stupňů : 3-stupňová + 2 intenzivní
 Max. výkon ventilátoru - provoz odvětrávání : 530 m³/h
 Výkon ventilátoru při intenzivním stupni - provoz s cirkulací vzduchu : 500.0 m³/h
 Max. výkon ventilátoru - provoz s cirkulací vzduchu : 452 m³/h
 Výkon ventilátoru při intenzivním stupni - provoz odvětrávání : 750 m³/h
 Počet žárovek (ks) : 1
 Hlučnost : 62 dB(A) re 1 pW
 Průměr odvětrávacího hrdla : 150 mm
 Materiál tukového filtru : Washable stainless steel
 EAN : 4242003823392
 příkon : 317 W
 Jištění : 10 A
 Napětí : 220-240 V
 Frekvence : 50 Hz
 Typ zástrčky : zalitá zástrčka s uzemněním
 Způsob montáže : Vestavba



4 242003 823392

iQ700, Stolní odsavač par, 90 cm, černé sklo LD97DBM69

Vybavení

Design

- barva: černý

Výkon a spotřeba

- třída spotřeby energie: A* (na stupnici třídy energetické účinnosti od A+++ do D)
- průměrná spotřeba energie: 54.2 kWh/rok*
- třída účinnosti odsávání: A*
- třída účinnosti osvětlení: A*
- třída účinnosti tukového filtru: D*
- hlučnost odvětrání při normálním stupni min./max.: 43/62 dB*
- výkon odvětrání podle EN 61591:
- max. normální stupeň 530 m³/h, intenzivní stupeň 750 m³/h
- výkon při cirkulaci:
- max. normální stupeň: 452 m³/h, intenzivní stupeň: 500 m³/h
- hodnoty hlučnosti podle EN 60704-2-13 při odvětrání:
- max. normální stupeň: 62 dB(A) re 1 pW
- intenzivní stupeň: 67 dB(A) re 1 pW
- hodnoty hlučnosti při cirkulaci:
- max. normální stupeň: 72 dB(A) re 1 pW (58 dB(A) re 20 μPa akustický tlak)
- Intenzivní stupeň: 75 dB(A) re 1 pW (61 dB(A) re 20 μPa akustický tlak)
- Stolní odsavač par
- výška při vysunutí: 300 mm
- provoz s odvětráním nebo s cirkulací vzduchu
- Při provozu s cirkulací není možné kombinovat s plynovou varnou deskou.
- pro provoz s cirkulací je zapotřebí startovací montážní sada, kterou lze zakoupit jako zvláštní příslušenství
- elektronické ovládání
- touchControl ovládání
- 3 stupně výkonu + 2 intenzivní stupně
- intenzivní stupeň s automatickým zpětným nastavením, 5 nebo 10 min.
- kondenzační motor
- osvětlení pracovní plochy pomocí LED-osvětlení 1 x 7W
- obvodové odsávání
- kovový tukový filtr, vhodný pro mytí v myčce nádobí
- ukazatel nasycení tukového a uhlíkového filtru
- příkon: 317 W
- intenzita světla: 203 lux
- barevná teplota: 3500 K

Technické informace

- napětí: 220 - 240 V
- délka připojovacího kabelu se zástrčkou: 1.5 m
- odtahová trubka o Ø 150 mm (Ø 150 mm součástí)

Rozměry

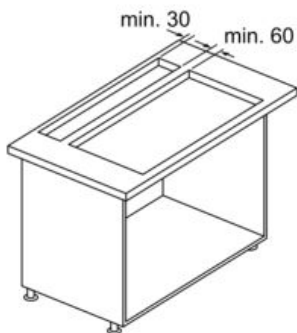
- rozměry spotřebiče pro odvětrávání (V x Š x H): 738-1038 x 912 x 268 mm
- rozměry spotřebiče pro cirkulaci (V x Š x H): 738-1038 x 912 x 268 mm
- Výsuvný stolní odsavač par lze velmi elegantně zabudovat do jakékoliv pracovní desky.

* Podle nařízení EU 65/2014

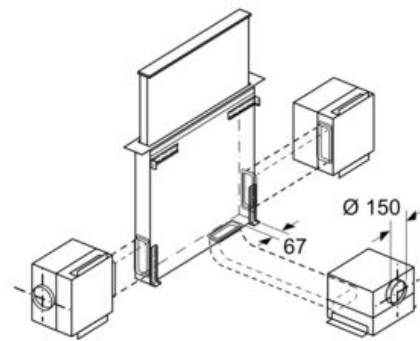
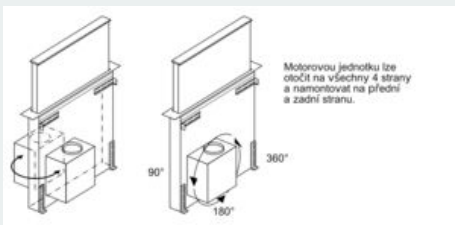
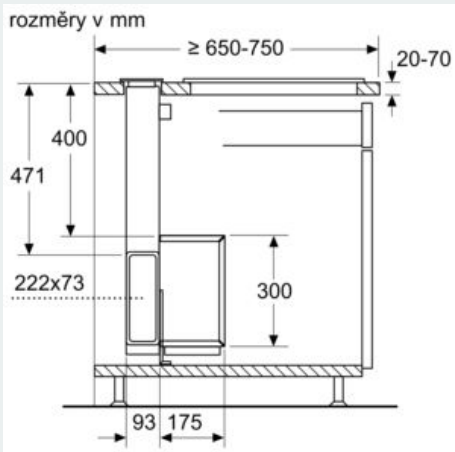
iQ700, Stolní odsavač par, 90 cm, černé sklo LD97DBM69

Rozměrové výkresy

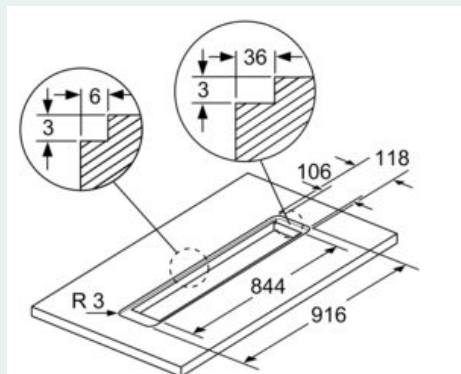
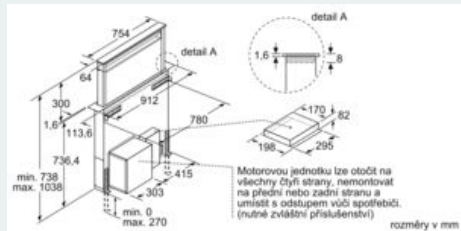
Kombinace s elektrickou varnou deskou



Použití s plynovou varnou deskou viz výkres „Kombinace s plynovou varnou deskou“.
rozměry v mm



Motorovou jednotku lze namontovat v maximální vzdálenosti 3 m od spotřebiče. (Nutné zvláštní příslušenství.)

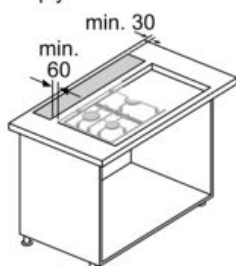


Pro vestavbu v rovině do kamenných a žulových pracovních desek
rozměry v mm

iQ700, Stolní odsavač par, 90 cm,
černé sklo
LD97DBM69

Rozměrové výkresy

Kombinace s plynovou varnou deskou 75 cm



Použití s plynovou varnou deskou je možné jen v režimu odvětrání.
Maximální výkon celkem 11,9 kW.
Maximální výkon wok 4,2 kW.
Maximální výkon zadních varných zón celkem 4,7 kW.

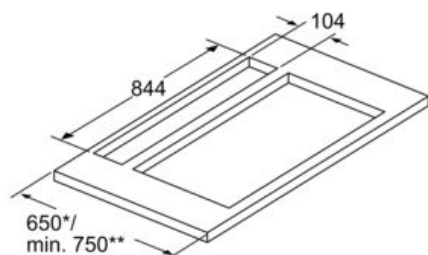
rozměry v mm

Kombinace s plynovou varnou deskou 90 cm



Použití s plynovou varnou deskou je možné jen v režimu odvětrání.
Maximální výkon celkem 13,7 kW.
Maximální výkon wok 6 kW.
Maximální výkon zadních varných zón celkem 4,7 kW.

rozměry v mm



Spotřebič instalujte pouze na jedné straně vedle vysoké skříňky nebo stěny ve vzdálenosti min. 50 mm.

* Hloubka 650 mm pouze v kombinaci s úzkými varnými deskami.

** Min. 750 mm pro varné desky s hloubkou výřezu 500 mm.

rozměry v mm