

iQ700, Zápustný odsavač par, 90 cm, černé sklo LD97AA670

C



zvláštní příslušenství

LZ53750 Uhlíkový filtr pro cirkulaci (náhradní)

Elegantní nenápadné odsávání schované za varnou deskou se snadno vysune, je-li potřeba.

- ✓ Výkon odvětrání až 710 m³/h se postará o čerstvý vzduch při vaření.
- ✓ Energeticky úsporné LED-osvětlení zajistí přehledné vaření.
- ✓ V případě velmi silných kuchyňských výparů se nastaví intenzivní stupeň s automatickým zpětným nastavením, 5 nebo 10 min.

Vybavení

Technické údaje

Typ konstrukce : Traditional
 Aprobační certifikáty : CE, VDE
 Délka přívodního kabelu (cm) : 150
 Rozměry niky (mm) : 652mm x 812mm x 113mm
 Výška spotřebiče bez komínu (mm) : 651
 Hmotnost netto (kg) : 35,061
 Řízení : Elektrický
 Regulace výkonových stupňů : 3-stupňová + 2 intenzivní
 Max. výkon ventilátoru - provoz odvětrávání (m³/hod.) : 450
 Výkon ventilátoru při intenzivním stupni - provoz s cirkulací vzduchu (m³/hod.) : 680
 Max. výkon ventilátoru - provoz s cirkulací vzduchu (m³/hod.) : 440
 Výkon ventilátoru při intenzivním stupni - provoz odvětrávání (m³/hod.) : 710
 Počet žárovek (ks) : 1
 Hlučnost dB : 61
 Průměr odvětrávacího hrdla (mm) : 150
 Materiál tukového filtru : Washable aluminium
 EAN : 4242003628591
 Příkon (W) : 285
 Jištění (A) : 10
 Napětí (V) : 230
 Frekvence (Hz) : 50
 Typ zástrčky : Zalitá zástrčka s uzemněním
 Způsob montáže : Vestavba



4 242003 628591

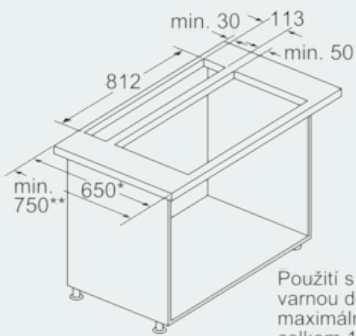
iQ700, Zápustný odsavač par, 90 cm, černé sklo LD97AA670

Vybavení

- výkon odvětrání dle EN 61591: max. normální stupeň 450 m³/h, intenzivní stupeň 710 m³/h
- 3 stupně výkonu + 2 intenzivní stupně
- senzorové ovládání a digitální ukazatel
- elektronické řízení s ukazatelem nasycení fitru
- obvodové odsávání
- intenzivní stupeň s automatickým zpětným nastavením, 5 nebo 10 min.
- automatický doběh ventilátoru 15 min.
- vysoce výkonný ventilátor s dvousměrným odsáváním
- kovový tukový filtr, vhodný pro mytí v myčce
- osvětlení pracovního místa LED-modulem 1x 10 W
- funkce softLight - postupné zhasínání a rozsvěcení
- hodnoty hlučnosti podle EN 60704-3 a EN 60704-2-13 při odvětrávání:
 - max. normální stupeň: 61 dB(A) re 1 pW (47 dB(A) re 20 µPa akustický tlak)
 - intenzivní stupeň: 70 dB(A) re 1 pW (56 dB(A) re 20 µPa akustický tlak)
- výška při vysunutí: 401 mm
- provoz s odvětráním nebo s cirkulací vzduchu
- pro provoz s cirkulací vzduchu je potřeba aktivní uhlíkový filtr (jako zvláštní příslušenství)
- příkon: 285 W
- Rozměry spotřebiče při cirkulaci (VxŠxH): 651 - 1052 x 912 x 352 mm
- Rozměry spotřebiče při odvětrání (VxŠxH): 651 - 1052 x 912 x 352 mm

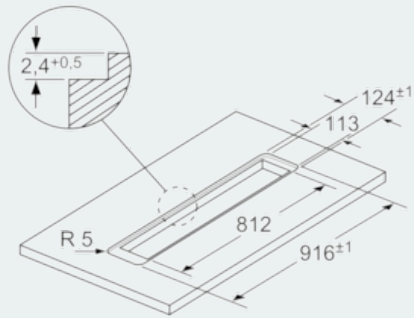
**iQ700, Zápustný odsavač par, 90 cm,
černé sklo
LD97AA670**

Rozměrové výkresy



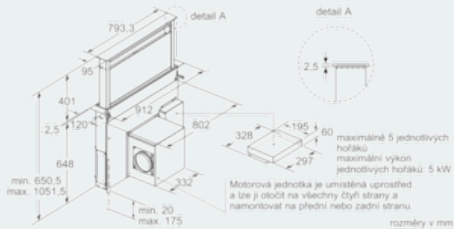
Použití s plynovou
varnou deskou:
maximální výkon
celkem 12,4 kW.

- * Hloubka 650 mm pouze v kombinaci s úzkými varnými deskami.
 - ** Min. 750 mm pro varné desky s hloubkou výřezu 500 mm.
- rozměry v mm

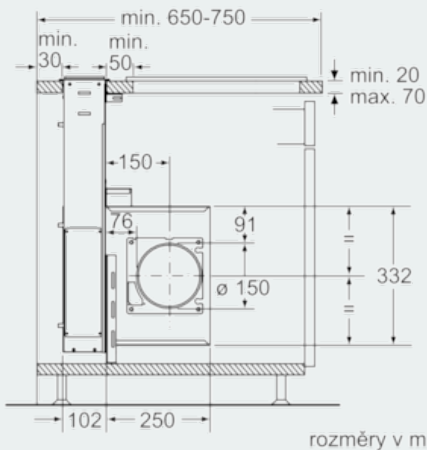


pro vestavbu v rovině do kamenných
a žulových pracovních desek

rozměry v mm



rozměry v mm



rozměry v mm