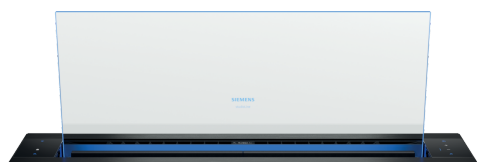


iQ700, Stolní odsavač par, 80 cm, čisté sklo LD88WMM66



A

zvláštní příslušenství

HZ9VDSB1 Ploché koleno 90°, horizontální, HZ9VDSB2 Ploché koleno 90°, vertikální, HZ9VDSIO Redukce: kulaté Ø 150 mm/ploché, HZ9VDSI1 Kolenová redukce 90°:kulaté Ø 150 mm/plo, HZ9VDSM1 Ploché potrubí, 50 cm, HZ9VDSM2 Ploché potrubí, 100 cm, HZ9VDS1 Plochý spojovací díl, LZ21WWB16 CleanAir Plus pachový filtr (náhradní), LZ21WWI16 CleanAir Plus cirkulační sada, LZ21WWJ11 Long Life cirkulační sada, LZ21WWM11 Instalační sada pro vzdálený motor, LZ28WWY12 Instalační sada pro stolní odsavač par, LZ31WWX11 Adaptér kulatý 90° DN150, kovový, LZ31XXX11 Aluflex trubka kulatá 150

Stolní odsavač par, s působivým výkonem díky nové funkci Guided Air, je viditelný pouze v provozu.

- ✓ Vynikající výkon odsávání ze všech varných zón - poháněné technologií iQdrive a Guided Air.
- ✓ Prostorově úsporná instalace pro optimální využití prostoru.
- ✓ emotionLight Pro – podtrhněte design svého odsavače par plně stmívatelnými LED světly v různých barvách.
- ✓ Motor iQdrive – tichý a vysoce výkonný motor se postará o účinné odstranění pachů a páry.
- ✓ cookConnect system - pomocí varné desky můžete ovládat výkon a osvětlení odsavače par.

Vybavení

Technické údaje

Typ konstrukce: Downdraft
 Délka přívodního kabelu: 130.0 cm
 Požadovaná velikost otvoru pro instalaci (v x š x h): 703mm x 781.0mm x 123mm mm
 Váha: 37.0 kg
 Řízení: Elektrický
 Regulace výkonových stupňů: 3-stupňová + 2 intenzivní
 Max. výkon ventilátoru - provoz odvětrávání: 501 m³/h
 Výkon ventilátoru při intenzivním stupni - provoz s cirkulací vzduchu: 525 m³/h
 Max. výkon ventilátoru - provoz s cirkulací vzduchu: 416 m³/h
 Výkon ventilátoru při intenzivním stupni - provoz odvětrávání: 775 m³/h
 Maximum Air flow: 501 m³/h
 Noise level: 62 dB(A) re 1 pW
 Průměr odvětrávacího hrdla: 150 mm
 Materiál tukového filtru: Omyvatelná nerezová ocel
 EAN: 4242003877302
 příkon: 300 W
 Proud: 10 A
 Nominální výkon: 220-240 V
 Frekvence: 50; 60 Hz
 Typ zástrčky: zalitá zástrčka s uzemněním
 Druh instalace: Kompaktní
 Možnost odloženého vypnutí: 10 min



iQ700, Stolní odsavač par, 80 cm, čisté sklo LD88WMM66

Vybavení

Varianta

- 80 cm
- určen pro instalaci do spodní kuchyňské skříňky, integrovaný
- stolní odsavač lze instalovat do ostrůvkového či poloostřvkového řešení kuchyně
- možnost odtahu i recirkulace
- pro provoz s cirkulací je potřebná cleanAir Plus základní sada (nutné dokoupit jako zvláštní příslušenství)

Design

- elegantní skleněný panel lze vysunout a zasunout pomocí sensorového tlačítka
- stolní odsavač par je vybaven mimořádně působivým modrým osvětlením skleněných hran, barvu osvětlení lze jednoduše změnit pomocí aplikace Home Connect
- pro instalaci odsavače a varné desky do jednoho výřezu je nutné speciální příslušenství
- jedinečný fazetový design umožňuje instalaci stolního odsavače par společně s varnou deskou a vytváří čistý dojem jednoho spotřebiče.

Komfort

- elektronické ovládání pomocí sensorového ovládání MetalTouch
- na levé straně poskytují ovládacího panel možnost nastavení speciálních funkcí
- standardní funkce jsou umístěny na pravé straně uživatelského rozhraní
- touchControl ovládání
- 3 stupně výkonu + 2 intenzivní stupně
- intenzivní stupeň s automatickým zpětným nastavením
- intenzivní stupeň s automatickým zpětným nastavením: 6 min
- doběh ventilátoru: 10 min
- climateControl sensor
- cookConnect System
- (s odpovídající varnou deskou)
- plně automatický odsavač par

Vybavení

- aktivní funkce Guided Air zaručí perfektní vedení vodní páry při vaření, bez ohledu na výšku hrnce či umístění na varné desce
- osvětlení emotionLight Pro
- hodnotné kazety s integrovanými kovovými tukovými filtry, které lze umývat v myčce nádobí
- kovový tukový filtr, vhodný pro mytí v myčce nádobí
- ukazatel nasycení kovového tukového a pachového filtru
- Filter Easy Access: pomocí servisního tlačítka vyzdvihnete kazety s filtry do pozice, z které je můžete velmi lehce vyjmout
- skleněný panel lze snadno vyjmout a vyčistit

Konektivita

- vzdálená kontrola a ovládání pro propojení domácích spotřebičů a provoz pomocí smartphonu nebo tabletu
- funkci Home Connect lze rozšířit o mnoho aplikací, které nabízejí i externí partneři

- možnost ovládání hlasem prostřednictvím běžných jazykových asistentů
- funkce interval: lze aktivovat pomocí aplikace Home Connect
- funkce silence: lze aktivovat pomocí aplikace Home Connect

Výkon a spotřeba

- výkon odvětrání dle EN 61591: max. normální stupeň 501 m³/h, intenzivní stupeň 775 m³/h
- výkon odvětrání podle EN 61591:
 - max. normální stupeň 501 m³/h, intenzivní stupeň 775 m³/h
- hodnoty hlučnosti podle EN 60704-2-13 při odvětrání:
 - max. normální stupeň: 62 dB(A) re 1 pW
 - intenzivní stupeň: 70 dB(A) re 1 pW
- výkon při odvětrání: max. výkon odvětrání 501 m³/h dle DIN/EN 61591
- výkon odvětrání dle normy DIN/EN 61591 max.: 775 m³/hod
- hodnoty hlučnosti dle EN 60704-2-13 při odvětrávání pro max. normální stupeň: 62 dB dB(A) re 1 pW
- hlučnost odvětrání při normálním stupni min./max.: 39/62 dB*
- s cleanAir Plus sadou pro provoz s cirkulací (k dispozici jako volitelné příslušenství) dosáhne váš odsavač par níže uvedených hodnot:
 - - výkon odsávání: max. normální stupeň: 416 m³/h
 - intenzivní stupeň: 525 m³/h
 - - hodnoty hlučnosti: max. normální stupeň: 65 dB(A) re 1 pW
 - intenzivní stupeň: 70 dB(A) re 1 pW
- asynchronní účinný iQdrive motor
- max. stupeň odvětrávání: 775 m³/h

Informace o plánování a instalaci

- pro instalaci odsavače a varné desky do jednoho výřezu je nutné speciální příslušenství
- vhodný pro instalaci do 90 cm skříňe
- výška při vysunutí: 250 mm
- rozměry spotřebiče (V x Š x H): 709 x 812 x 140 mm
- rozměry pro vestavbu (V x Š x H): 703 x 781 x 123 mm
- ø odtahové trubky: 150 mm
- délka připojovacího kabelu se zástrčkou: 1.3 m
- pro vzdálenou instalaci motoru je nutná speciální sada
- prosím, postupujte dle rozměrů uvedených v instalačním výkresu
- není povolena žádná kombinace s plynovými varnými deskami

Údaje o spotřebě

- třída spotřeby energie: A* (na stupnici třídy energetické účinnosti od A+++ do D)
- průměrná spotřeba energie: 36.9 kWh/rok*
- třída účinnosti odsávání: A*
- třída účinnosti osvětlení: -*
- třída účinnosti tukového filtru: B*
- příkon: 300 W

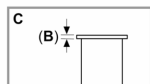
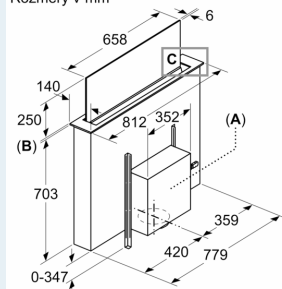
* Podle nařízení EU 65/2014

Vybavení	

iQ700, Stolní odsavač par, 80 cm, čisté sklo LD88WMM66

Rozměrové výkresy

Rozměry v mm



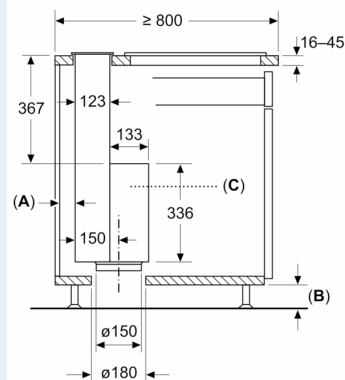
A: Montáž motorové jednotky na přední/zadní stranu nebo s bočním přesazením o max. 3 m (nutné zvláštní příslušenství)

Motorová jednotka musí být vždy přístupná

B: 5,5 mm

Rozměry v mm

Standardní, vestavba nasazením



Standardní: s plochou pracovní desky mezi stolním odsavačem par a varnou deskou

A: ≥ 20 mm mezi prostorem odsávání Guided Air a stěnou skříňky

B: ≥ 60 mm pro cirkulaci vzduchu

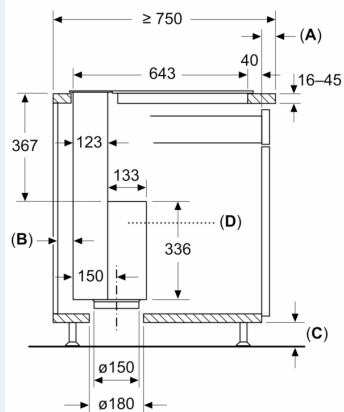
≥ 100 mm pro odsávání vzduchu přes vývod v soklové liště

C: Motorová jednotka musí být vždy přístupná

Rozměry v mm

Licující vestavba nasazením

(Nutné zvláštní příslušenství)



A: Přesah pracovní deska – korpus

B: ≥ 20 mm mezi prostorem odsávání Guided Air a stěnou skříňky

C: ≥ 60 mm pro cirkulaci vzduchu

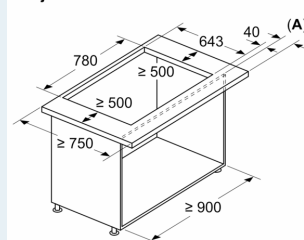
≥ 100 mm pro odsávání vzduchu přes vývod v soklové liště

D: Motorová jednotka musí být vždy přístupná

Rozměry v mm

Kombinace s elektrickou varnou deskou

Licující vestavba nasazením



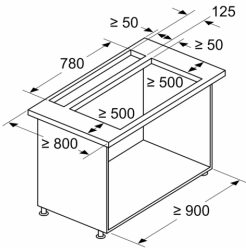
A: Přesah pracovní deska – korpus

Kombinace s plynovou varnou deskou není možná. Abyste zabránili poklesu výkonu, dodržujte následující:

- Nad spotřebič nemontujte horní skříňky ani otevřené regálové prvky
- Vzdálenost vlevo/vpravo mezi spotřebičem a stěnou/sousední horní skříňkou min. 500 mm
- Vzdálenost mezi rámem spotřebiče a stěnou min. 50 mm

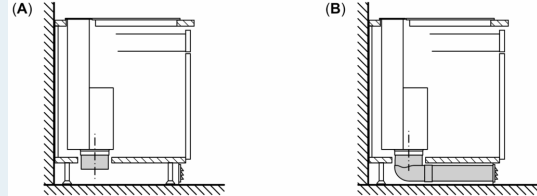
Rozměrové výkresy

Rozměry v mm Kombinace s elektrickou varnou deskou Standardní, vestavba nasazením



- Standardní: s plochou pracovní desky mezi stolním odsavačem par a varnou deskou
- Kombinace s plynovou varnou deskou není možná
- Abyste zabránili poklesu výkonu, dodržujte následující:
- Nad spotřebič nemontujte horní skříňky ani otevřené regálové prvky
 - Vzdálenost vlevo/vpravo mezi spotřebičem a stěnou/sousední horní skříňkou min. 500 mm
 - Vzdálenost mezi rámem spotřebiče a stěnou min. 50 mm

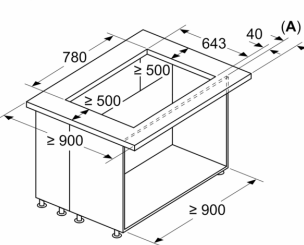
Doporučení pro plánování provozu cirkulace vzduchu



A: Venkovní stěna – hodnota $U \leq 0,5 \text{ W/(m}^2\text{K)}$
Standardní instalace: částečně vedená v oblasti soklové lišty

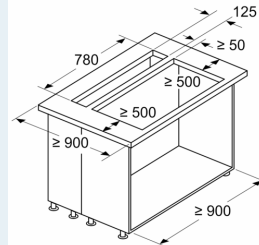
B: Venkovní stěna – hodnota $U > 0,5 \text{ W/(m}^2\text{K)}$
Instalace s kompletně vedeným potrubím až k soklové liště u špatně izolovaných venkovních stěn nebo nad chladnou podlahou

Rozměry v mm Kombinace s elektrickou varnou deskou Licující vestavba nasazením



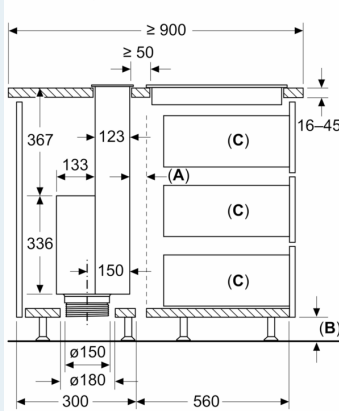
- A:** Přesah pracovní deska – korpus
- Kombinace s plynovou varnou deskou není možná
- Abyste zabránili poklesu výkonu, dodržujte následující:
- Nad spotřebič nemontujte horní skříňky ani otevřené regálové prvky
 - Vzdálenost vlevo/vpravo mezi spotřebičem a stěnou/sousední horní skříňkou min. 500 mm

Rozměry v mm Kombinace s elektrickou varnou deskou Standardní, vestavba nasazením



- Standardní: s plochou pracovní desky mezi stolním odsavačem par a varnou deskou
- Kombinace s plynovou varnou deskou není možná
- Abyste zabránili poklesu výkonu, dodržujte následující:
- Nad spotřebič nemontujte horní skříňky ani otevřené regálové prvky
 - Vzdálenost vlevo/vpravo mezi spotřebičem a stěnou/sousední horní skříňkou min. 500 mm

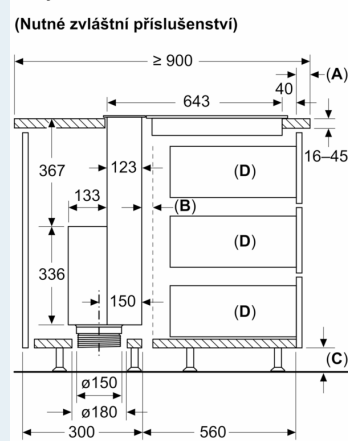
Rozměry v mm Standardní, vestavba nasazením



Standardní: s plochou pracovní desky mezi stolním odsavačem par a varnou deskou

- A:** Větrací mezera pro varnou desku
- B:** ≥ 60 mm pro cirkulaci vzduchu
 ≥ 100 mm pro odsávání vzduchu přes vývod v soklové liště
- C:** Max. hloubka vytažení
- Motorová jednotka musí být vždy přístupná

Rozměry v mm Licující vestavba nasazením



A: Přesah pracovní deska – korpus

- B:** Větrací mezera pro varnou desku
- C:** ≥ 60 mm pro cirkulaci vzduchu
 ≥ 100 mm pro odsávání vzduchu přes vývod v soklové liště
- D:** Max. hloubka vytažení

Motorová jednotka musí být vždy přístupná