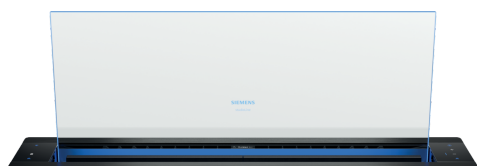


## iQ700, Stolní odsavač par, 80 cm, zapuštěný design LD88WMM65



A

### zvláštní příslušenství

HZ9VDSB1 Ploché koleno 90°, horizontální, HZ9VDSB2 Ploché koleno 90°, vertikální, HZ9VDSI0 Redukce: kulaté Ø 150 mm/ploché, HZ9VDSI1 Kolenová redukce 90°:kulaté Ø 150 mm/plo, HZ9VDSM1 Ploché potrubí, 50 cm, HZ9VDSM2 Ploché potrubí, 100 cm, HZ9VDS51 Plochý spojovací díl, LZ21WWB16 CleanAir Plus pachový filtr (náhradní), LZ21WWI16 CleanAir Plus cirkulační sada, LZ21WWJ11 Long Life cirkulační sada, LZ21WWM11 Instalační sada pro vzdálený motor, LZ28WWY12 Instalační sada pro stolní odsavač par, LZ31WWX11 Adaptér kulatý 90° DN150, kovový, LZ31XXX11 Aluflex trubka kulatá 150

Stolní odsavač par, s působivým výkonem díky nové funkci Guided Air, je viditelný pouze v provozu.

- ✓ Vynikající výkon odsávání ze všech varných zón - poháněné technologií iQdrive a Guided Air.
- ✓ Prostorově úsporná instalace pro optimální využití prostoru.
- ✓ emotionLight Pro – podtrhněte design svého odsavače par plně stmívatelnými LED světly v různých barvách.
- ✓ Motor iQdrive – tichý a vysoce výkonný motor se postará o účinné odstranění pachů a páry.
- ✓ cookConnect system - pomocí varné desky můžete ovládat výkon a osvětlení odsavače par.

### Vybavení

#### Technické údaje

Typ konstrukce: ..... Downdraft  
 Délka přívodního kabelu: ..... 130.0 cm  
 Požadovaná velikost otvoru pro instalaci (v x š x h): ..... 703mm x 781.0mm x 123mm mm  
 Váha: ..... 37.0 kg  
 Řízení: ..... Elektrický  
 Regulace výkonových stupňů: ..... 3-stupňová + 2 intenzivní  
 Max. výkon ventilátoru - provoz odvětrávání: ..... 501 m³/h  
 Výkon ventilátoru při intenzivním stupni - provoz s cirkulací vzduchu: ..... 525 m³/h  
 Max. výkon ventilátoru - provoz s cirkulací vzduchu: ..... 416 m³/h  
 Výkon ventilátoru při intenzivním stupni - provoz odvětrávání: 775 m³/h  
 Maximum Air flow: ..... 501 m³/h  
 Noise level: ..... 62 dB(A) re 1 pW  
 Průměr odvětrávacího hrdla: ..... 150 mm  
 Materiál tukového filtru: ..... Omyvatelná nerezová ocel  
 EAN: ..... 4242003881026  
 příkon: ..... 300 W  
 Proud: ..... 10 A  
 Nominální výkon: ..... 220-240 V  
 Frekvence: ..... 50; 60 Hz  
 Typ zástrčky: ..... zalitá zástrčka s uzemněním  
 Druh instalace: ..... Kompaktní  
 Možnost odloženého vypnutí: ..... 10 min



## iQ700, Stolní odsavač par, 80 cm, zapuštěný design LD88WMM65

### Vybavení

#### Varianta

- 80 cm
- určen pro instalaci do spodní kuchyňské skříňky, integrovaný
- stolní odsavač lze instalovat do ostrůvkového či poloostřvkového řešení kuchyně
- možnost odtahu i recirkulace
- pro provoz s cirkulací je potřebná cleanAir Plus základní sada (nutné dokoupit jako zvláštní příslušenství)

#### Design

- elegantní skleněný panel lze vysunout a zasunout pomocí sensorového tlačítka
- stolní odsavač par je vybaven mimořádně působivým modrým osvětlením skleněných hran, barvu osvětlení lze jednoduše změnit pomocí aplikace Home Connect
- lze instalovat do roviny pracovní desky nebo na pracovní desku

#### Komfort

- elektronické ovládání pomocí sensorového ovládání MetalTouch
- na levé straně poskytuje ovládacího panel možnost nastavení speciálních funkcí
- standardní funkce jsou umístěny na pravé straně uživatelského rozhraní
- touchControl ovládání
- 3 stupně výkonu + 2 intenzivní stupně
- intenzivní stupeň s automatickým zpětným nastavením
- intenzivní stupeň s automatickým zpětným nastavením: 6 min
- doběh ventilátoru: 10 min
- climateControl sensor
- cookConnect System
- (s odpovídající varnou deskou)
- plně automatický odsavač par

#### Vybavení

- aktivní funkce Guided Air zaručí perfektní vedení vodní páry při vaření, bez ohledu na výšku hrnce či umístění na varné desce
- osvětlení emotionLight Pro
- hodnotné kazety s integrovanými kovovými tukovými filtry, které lze umývat v myčce nádobí
- kovový tukový filtr, vhodný pro mytí v myčce nádobí
- ukazatel nasycení kovového tukového a pachového filtru
- Filter Easy Access: pomocí servisního tlačítka vyzdvihneme kazety s filtry do pozice, z které je můžete velmi lehce vyjmout
- skleněný panel lze snadno vyjmout a vyčistit

#### Konektivita

- vzdálená kontrola a ovládání pro propojení domácích spotřebičů a provoz pomocí smartphonu nebo tabletu
- funkci Home Connect lze rozšířit o mnoho aplikací, které nabízejí i externí partneři
- možnost ovládání hlasem prostřednictvím běžných jazykových asistentů
- funkce interval: lze aktivovat pomocí aplikace Home Connect

- funkce silence: lze aktivovat pomocí aplikace Home Connect

#### Výkon a spotřeba

- výkon odvětrání dle EN 61591: max. normální stupeň 501 m<sup>3</sup>/h, intenzivní stupeň 775 m<sup>3</sup>/h
- výkon odvětrání podle EN 61591:
  - max. normální stupeň 501 m<sup>3</sup>/h, intenzivní stupeň 775 m<sup>3</sup>/h
- hodnoty hlučnosti podle EN 60704-2-13 při odvětrání:
  - max. normální stupeň: 62 dB(A) re 1 pW
  - intenzivní stupeň: 70 dB(A) re 1 pW
- výkon při odvětrání: max. výkon odvětrání 501 m<sup>3</sup>/h dle DIN/EN 61591
- výkon odvětrání dle normy DIN/EN 61591 max.: 775 m<sup>3</sup>/hod
- hodnoty hlučnosti dle EN 60704-2-13 při odvětrávání pro max. normální stupeň: 62 dB dB(A) re 1 pW
- hlučnost odvětrání při normálním stupni min./max.: 39/62 dB\*
- s cleanAir Plus sadou pro provoz s cirkulací (k dispozici jako volitelné příslušenství) dosáhne váš odsavač par níže uvedených hodnot:
  - - výkon odsávání: max. normální stupeň: 416 m<sup>3</sup>/h
  - intenzivní stupeň: 525 m<sup>3</sup>/h
  - - hodnoty hlučnosti: max. normální stupeň: 65 dB(A) re 1 pW
  - intenzivní stupeň: 70 dB(A) re 1 pW
  - asynchronní účinný iQdrive motor
  - max. stupeň odvětrávání: 775 m<sup>3</sup>/h

#### Informace o plánování a instalaci

- lze instalovat do roviny pracovní desky nebo na pracovní desku
- vhodný pro instalaci do 90 cm skříňě
- výška při vysunutí: 250 mm
- rozměry spotřebiče (V x Š x H): 709 x 792 x 140 mm
- rozměry pro vestavbu (V x Š x H): 703 x 781 x 123 mm
- ø odtahové trubky: 150 mm
- délka připojovacího kabelu se zástrčkou: 1.3 m
- pro vzdálenou instalaci motoru je nutná speciální sada
- prosím, postupujte dle rozměrů uvedených v instalačním výkresu
- není povolena žádná kombinace s plynovými varnými deskami

#### Údaje o spotřebě

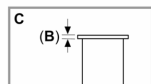
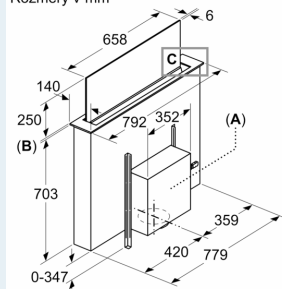
- třída spotřeby energie: A\* (na stupnici třídy energetické účinnosti od A+++ do D)
- průměrná spotřeba energie: 36.9 kWh/rok\*
- třída účinnosti odsávání: A\*
- třída účinnosti osvětlení: -\*
- třída účinnosti tukového filtru: B\*
- příkon: 300 W

\* Podle nařízení EU 65/2014

## iQ700, Stolní odsavač par, 80 cm, zapuštěný design LD88WMM65

### Rozměrové výkresy

Rozměry v mm

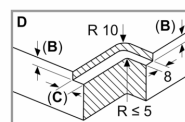
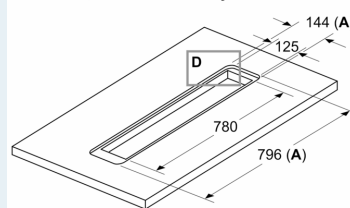


**A:** Montáž motorové jednotky na přední/zadní stranu nebo s bočním přesazením o max. 3 m (nutné zvláštní příslušenství)  
Motorová jednotka musí být vždy přístupná

**B:** 5,5 mm

Rozměry v mm

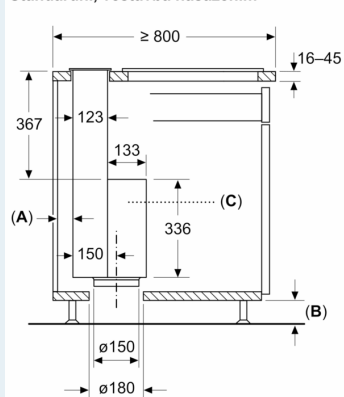
Standardní, vestavba do roviny



Standardní: s plochou pracovní desky mezi stolním odsavačem par a varnou deskou  
**A:** Vč. 2 mm silikonu po celém obvodu  
**B:** 5,5 mm  
**C:** 9,5 mm  
Pro lícující instalaci do kamenných a žulových pracovních ploch

Rozměry v mm

Standardní, vestavba nasazením



Standardní: s plochou pracovní desky mezi stolním odsavačem par a varnou deskou

**A:**  $\geq 20$  mm mezi prostorem odsávání Guided Air a stěnou skříňky

**B:**  $\geq 60$  mm pro cirkulaci vzduchu

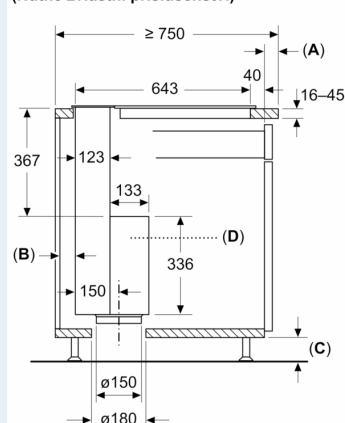
$\geq 100$  mm pro odsávání vzduchu přes vývod v soklové liště

**C:** Motorová jednotka musí být vždy přístupná

Rozměry v mm

Lícující vestavba nasazením

(Nutné zvláštní příslušenství)



**A:** Přesah pracovní desky – korpus

**B:**  $\geq 20$  mm mezi prostorem odsávání Guided Air a stěnou skříňky

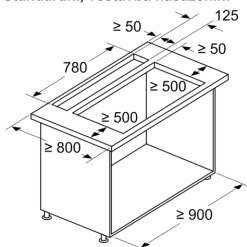
**C:**  $\geq 60$  mm pro cirkulaci vzduchu

$\geq 100$  mm pro odsávání vzduchu přes vývod v soklové liště

**D:** Motorová jednotka musí být vždy přístupná

## Rozměrové výkresy

### Rozměry v mm Kombinace s elektrickou varnou deskou Standardní, vestavba nasazením



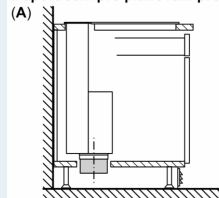
Standardní: s plochou pracovní deskou mezi stolním odsavačem par a varnou deskou

Kombinace s plynovou varnou deskou není možná

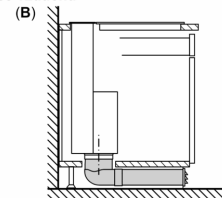
Abyste zabránili poklesu výkonu, dodržujte následující:

- Nad spotřebič nemontujte horní skříňky ani otevřené regálové prvky
- Vzdálenost vlevo/vpravo mezi spotřebičem a stěnou/sousední horní skříňkou min. 500 mm
- Vzdálenost mezi rámem spotřebiče a stěnou min. 50 mm

### Doporučení pro plánování provozu cirkulace vzduchu

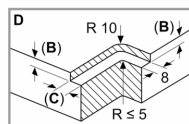
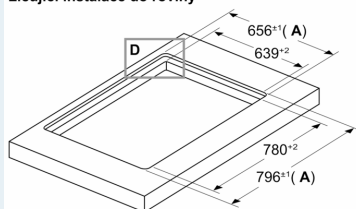


**A:** Venkovní stěna – hodnota  $U \leq 0,5 \text{ W/(m}^2\text{K)}$   
Standardní instalace: částečně vedená v oblasti soklové lišty



**B:** Venkovní stěna – hodnota  $U > 0,5 \text{ W/(m}^2\text{K)}$   
Instalace s kompletně vedeným potrubím až k soklové liště u špatně izolovaných venkovních stěn nebo nad chladnou podlahou

### Rozměry v mm Kombinace s elektrickým varným panelem Licující instalace do roviny



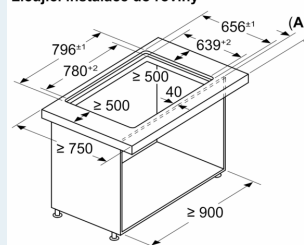
**A:** Vč. 2mm silikonu po celém obvodu

**B:** 6.5 mm

**C:** 9.5 mm

Pro licující instalaci do kamenných a žulových pracovních ploch

### Rozměry v mm Kombinace s elektrickou varnou deskou Licující instalace do roviny

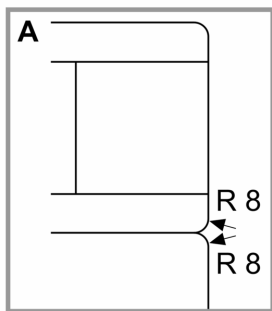
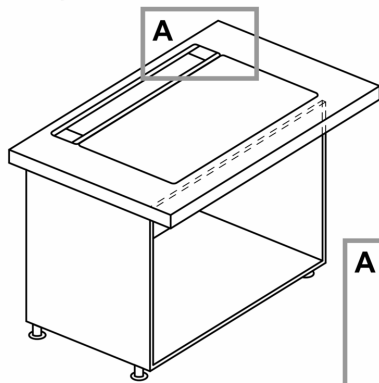


**A:** Přesah pracovní deska – korpus

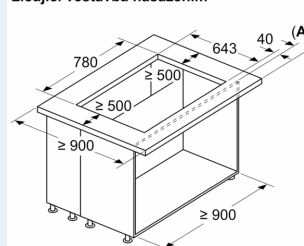
Kombinace s plynovou varnou deskou není možná  
Abyste zabránili poklesu výkonu, dodržujte následující:

- Nad spotřebič nemontujte horní skříňky ani otevřené regálové prvky
- Vzdálenost vlevo/vpravo mezi spotřebičem a stěnou/sousední horní skříňkou min. 500 mm
- Vzdálenost mezi rámem spotřebiče a stěnou min. 50 mm

### Kombinace s elektrickou varnou deskou Bezproblémová instalace dřezu



### Rozměry v mm Kombinace s elektrickou varnou deskou Licující vestavba nasazením



**A:** Přesah pracovní deska – korpus

Kombinace s plynovou varnou deskou není možná  
Abyste zabránili poklesu výkonu, dodržujte následující:

- Nad spotřebič nemontujte horní skříňky ani otevřené regálové prvky
- Vzdálenost vlevo/vpravo mezi spotřebičem a stěnou/sousední horní skříňkou min. 500 mm

