

iQ500, Nástěnný odsavač par, 90 cm, černé sklo LC97FLP60



A



zvláštní příslušenství

HZG9AS00S	Adaptér
LZ00XXP00	Long Life pachový filtr (náhradní)
LZ10AFR00	Long Life cirkulační sada (bez komínu)
LZ10AF500	Long Life cirkulační sada
LZ10AXK50	Prodloužení komínu odsavače (1000 mm)
LZ11AFV16	CleanAir Plus cirkul. sada (bez komínu)
LZ11AXC56	CleanAir Plus cirkulační sada (vnější)
LZ10AXL50	Prodloužení komínu odsavače (1500 mm)
LZ11AFB16	CleanAir Plus pachový filtr (náhradní)
LZ11AFI16	CleanAir Plus cirkulační sada
LZ11AXE61	Komín pro dekorativní odsavače par
LZ31XXB16	CleanAir Plus pachový filtr (náhradní)

Odsavač par v ploché konstrukci s vysokým výkonem.

- ✓ Motor iQdrive – tichý a vysoce výkonný motor se postará o účinné odstranění pachů a páry.
- ✓ Optimální viditelnost a atmosféra při vaření - LED osvětlení.
- ✓ Intenzivní stupeň pro krátkodobé zvýšení výkonu při silných výparech při vaření.
- ✓ touchControl - snadný způsob zvolení stupně odvětrání či intenzitu osvětlení.
- ✓ Příjemně tichý, přesto výkonný motor.

Vybavení

Technické údaje

Typ konstrukce:	Nástěnná
Délka přívodního kabelu:	130.0 cm
Výška:	430 mm
Minimální vzdálenost nad elektrickou varnou deskou:	450 mm
Minimální vzdálenost nad plynovou varnou deskou:	650 mm
Váha:	21.7 kg
Řízení:	Elektrický
Regulace výkonových stupňů:	3-stupňová + 2 intenzivní
Max. výkon ventilátoru - provoz odvětrávání:	394 m ³ /h
Výkon ventilátoru při intenzivním stupni - provoz s cirkulací vzduchu:	404 m ³ /h
Max. výkon ventilátoru - provoz s cirkulací vzduchu:	249 m ³ /h
Výkon ventilátoru při intenzivním stupni - provoz odvětrávání:	717 m ³ /h
Maximum Air flow:	394 m ³ /h
Počet žárovek (ks):	2
Noise level:	57 dB(A) re 1 pW
Průměr odvětrávacího hrdla:	120 / 150 mm
Materiál tukového filtru:	Hliníkový tukový filtr, lze mýt v myčce nádobí
EAN:	4242003761151
příkon:	143 W
Proud:	10 A
Nominální výkon:	220-240 V
Frekvence:	50; 60 Hz
Typ zástrčky:	zalitá zástrčka s uzemněním
Druh instalace:	Na stěnu
Možnost odloženého vypnutí:	10 min



iQ500, Nástěnný odsavač par, 90 cm, černé sklo LC97FLP60

Vybavení

Design

- plochý design
- černý se skleněným štítem

Výkon a spotřeba

- třída spotřeby energie: A* (na stupnici třídy energetické účinnosti od A+++ do D)
- průměrná spotřeba energie: 37.8 kWh/rok*
- třída účinnosti odsávání: B*
- třída účinnosti osvětlení: A*
- třída účinnosti tukového filtru: B*
- hlučnost odvětrání při normálním stupni min./max.: 43/57 dB*
- výkon odvětrání dle EN 61591: max. normální stupeň 394 m³/h, intenzivní stupeň 717 m³/h
- hodnoty hlučnosti podle EN 60704-2-13 při odvětrání:
 - max. normální stupeň: 57dB(A) re 1 pW
 - intenzivní stupeň: 70 dB(A) re 1 pW
- s cleanAir Plus sadou pro provoz s cirkulací (k dispozici jako volitelné příslušenství) dosáhne váš odsavač par níže uvedených hodnot:
 - - výkon odsávání: max. normální stupeň: 311 m³/h
 - intenzivní: 578 m³/h
 - - hodnoty hlučnosti: max. normální stupeň: 60dB(A) re 1 pW
 - intenzivní: 74dB(A) re 1 pW

Komfort

- možnost odtahu i recirkulace
- při recirkulaci je možné používat odsavač par i bez komínu
- pro cirkulaci vzduchu je nutná montážní sada pro provoz s cirkulací nebo CleanAir Plus montážní sada (zvláštní příslušenství)
- touchControl ovládání
- funkce powerBoost
- 3 stupně výkonu + 2 intenzivní stupně
- doběh ventilátoru: 10 min
- intenzivní stupeň s automatickým zpětným nastavením: 6 min
- snadno omyvatelný vnitřní rám
- funkce stmívání
- softLight
- vysoce výkonný ventilátor s dvousměrným odsáváním
- asynchronní účinný iQdrive motor
- obvodové odsávání
- ukazatel nasycení kovového tukového a pachového filtru
- skleněný kryt filtru, kovový tukový filtr
- kazetový tukový filtr s hliníkovým rámečkem
- kovový tukový filtr, vhodný pro mytí v myčce nádobí
- osvětlení: 2 x 3W LED
- intenzita světla: 225 lux

Technické informace

- příkon: 143 W
- odtahová trubka o Ø 150 mm (Ø 120 mm součástí)

- pro montáž na stěnu nad varné místo
- 2 uchycení: přední a boční strana
- EasyInstallation system

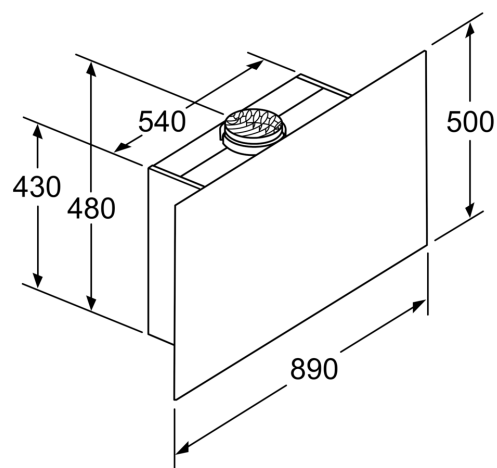
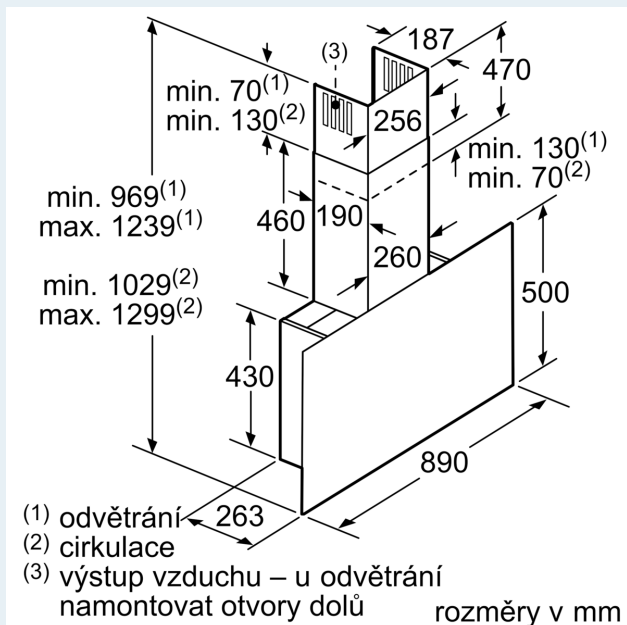
Rozměry

- rozměry spotřebiče pro odvětrávání (V x Š x H): 969-1239 x 890 x 263 mm
- rozměry spotřebiče pro cirkulaci s komínem (V x Š x H): 1029-1299 x 890 x 263 mm
- rozměry spotřebiče pro cirkulaci bez komínu (V x Š x H): 500 mm x 890 x 263 mm
- rozměry spotřebiče pro cirkulaci s CleanAir Plus montážní sadou (V x Š x H):
 - 1159 x 890 x 263 mm - montáž na komín
 - 1229-1499 x 890 x 263 mm - montáž na prodloužení komínu

* Podle nařízení EU 65/2014

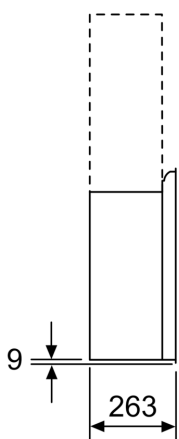
iQ500, Nástěnný odsavač par, 90 cm, černé sklo LC97FLP60

Rozměrové výkresy

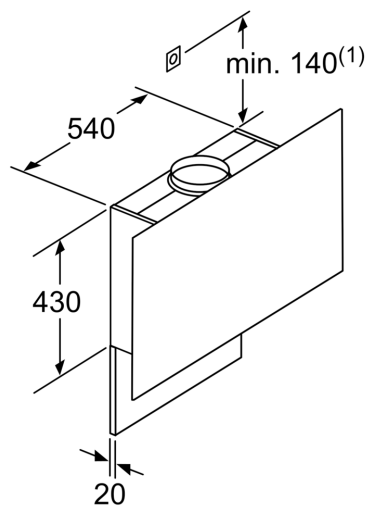


spotřebič v cirkulačním provozu bez kanálu
nutná sada pro cirkulaci

rozměry v mm



rozměry v mm



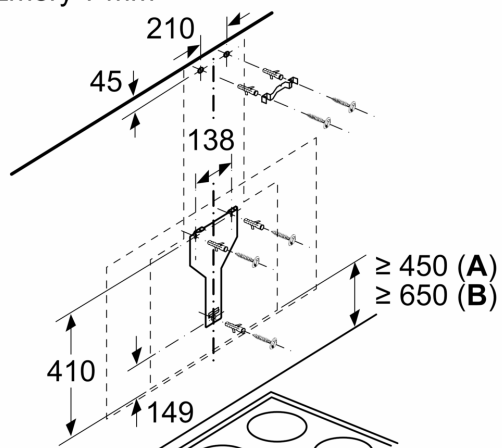
(1) poloha zásuvky

Dbejte na maximální tloušťku zadní stěny.

rozměry v mm

Rozměrové výkresy

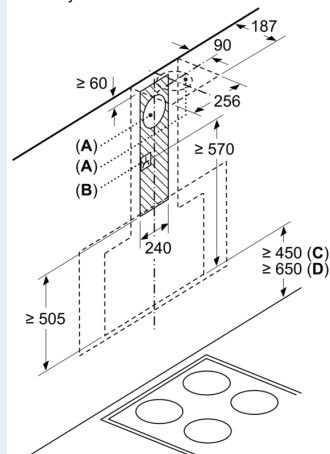
Rozměry v mm



Od vrchní hrany mřížky

A: Elektrická
B: Plynová

Rozměry v mm



A: Odvětrání
B: Zásuvka

Od vrchní hrany mřížky

C: Elektrická
D: Plynová