

iQ500, Nástěnný odsavač par, 80 cm, černé sklo LC81KAN65



A+



zvláštní příslušenství

HEZG9AS00S	Adaptér
LZ10BXK61	Prodloužení komínu, 1000 mm
LZ10BXL61	Prodloužení komínu, 1500 mm
LZ11BKB16	CleanAir Plus pachový filtr (náhradní)
LZ11BKI16	CleanAir Plus cirkulační sada
LZ11BKP11	Long Life pachový filtr (náhradní)
LZ11BKR11	Long Life cirkulační sada (bez komínu)
LZ11BKS11	Long Life cirkulační sada
LZ11BKV16	CleanAir Plus cirkul. sada (bez komínu)

Nejtišší nakloněný odsavač par v Evropě s vysokým výkonem motoru iQdrive a systémem ClimateControl sensor pro inteligentní kuchyni bez zápachu a hluku.

- ✓ Nejvýkonnější nakloněný odsavač par v Evropě, při instalaci v provozu recirkulace*
- ✓ Motor iQdrive – tichý a vysoce výkonný motor se postará o účinné odstranění pachů a páry.
- ✓ Intelligent hood automatic: interakce mezi varnou deskou a odsavačem par vám přinese větší pohodlí.
- ✓ cookConnect system - pomocí varné desky můžete ovládat výkon a osvětlení odsavače par.
- ✓ touchControl - snadný způsob zvolení stupně odvětrání či intenzity osvětlení.

Vybavení

Technické údaje

Typ konstrukce:	Nástěnná
Délka přívodního kabelu:	130.0 cm
Výška komínu:	420-663/457-750 mm
Výška:	450 mm
Minimální vzdálenost nad elektrickou varnou deskou:	450 mm
Minimální vzdálenost nad plynovou varnou deskou:	650 mm
Váha:	24.8 kg
Řízení:	Elektrický
Regulace výkonových stupňů:	3 stupně + intenzivní
Max. výkon ventilátoru - provoz odvětrávání:	432 m³/h
Výkon ventilátoru při intenzivním stupni - provoz s cirkulací vzduchu:	886 m³/h
Max. výkon ventilátoru - provoz s cirkulací vzduchu:	438 m³/h
Výkon ventilátoru při intenzivním stupni - provoz odvětrávání:	915 m³/h
Maximum Air flow:	432 m³/h
Počet žárovek (ks):	2
Noise level:	51 dB(A) re 1 pW
Průměr odvětrávacího hrdla:	150 mm
Materiál tukového filtru:	Omyvatelná nerezová ocel
EAN:	4242003927083
příkon:	200 W
Proud:	10 A
Nominální výkon:	220-240 V
Frekvence:	50; 60 Hz
Typ zástrčky:	zalitá zástrčka s uzemněním
Druh instalace:	Na stěnu
Možnost odloženého vypnutí:	10 min



iQ500, Nástěnný odsavač par, 80 cm, černé sklo LC81KAN65

Vybavení

Design

- nakloněný design
- nástěnná instalace
- skleněný panel: černé sklo
- možnost odtahu i recirkulace
- při recirkulaci je možné používat odsavač par i bez komínu
- pro provoz s recirkulací je nutná recirkulační sada Clean Air Plus (zvláštní příslušenství) nebo recirkulační sada Longlife (zvláštní příslušenství)

Základní vlastnosti

- asynchronní účinný iQdrive motor
- druh osvětlení: 2 ks, LED, 3W, nastavitelná barevná teplota
- softLight: plynulé zapínání a vypínání světelných prvků
- funkce stmívání: možnost nastavení jasu světelných prvků
- barevná teplota: 3500 K
- intenzita světla: 422 lux
- pozice Powerboost: pro zvýšení rychlosti odtahu obzvláště silných pachů a velkého množství páry lze odsavač par spustit do polohy boost
- 2 plochy pro zachycení: přední strana a spodní strana odsavače par
- počet tukových filtrů: 3

Komfort

- podsvícené senzorové touchControl
- 3 stupně výkonu + 1 intenzivní
- doběh ventilátoru: 10 min
- automatický návrat z intenzivního stupně výkonu do normálního nastavení po intenzivní stupeň s automatickým zpětným nastavením: 6 min

Konektivita

- Home Connect: ovládat, sledovat a nastavovat funkce odsavače par prostřednictvím chytrého telefonu nebo tabletu (pouze v zemích, kde je k dispozici služba Home Connect)
- cookConnect System, hlavní vypínač, Smart Device: automaticky zapne odsavač par při vaření díky WiFi propojení odsavače par a vhodné varné desky
- Intelligent hood automatic: odsavač par automaticky přizpůsobuje rychlost ventilátoru na základě údajů o průběhu vaření, které průběžně poskytuje varná deska (s odpovídající varnou deskou a připojeným účtem Home Connect)
- plně automatický odsavač par
- možnost ovládání hlasem prostřednictvím běžných jazykových asistentů
- profily výkonu: prostřednictvím aplikace Home Connect si můžete vybrat mezi standardním, smart výkonem nebo smart tichým profilem, abyste zvýšili rychlost odsávání nebo snížili hlučnost ventilátoru.
- LED osvětlení s nastavitelnou teplotou světla: umožňuje přizpůsobit teplotu světla vašim osobním potřebám prostřednictvím aplikace Home Connect
- indikátor nasycení a funkce vynulování ukazatelů tukového a

pachového filtru jsou k dispozici prostřednictvím aplikace Home Connect

- funkce doběhu: k dispozici prostřednictvím aplikace Home Connect
- funkce intervalového odsávání: k dispozici prostřednictvím aplikace Home Connect
- funkci Home Connect lze rozšířit o mnoho aplikací, které nabízejí i externí partneři
- možnost aktualizace spotřebiče (dostupná s připojeným účtem Home Connect): udržujte spotřebič vždy v aktuálním stavu s nejnovějším softwarem.

Komfort při čištění

- extrémně velký úhel otevření pro snadný přístup k filtru a jeho snadné čištění
- hladné povrchy bez záhybů, které se snadno čistí
- snadno omyvatelný vnitřní rám
- kovový tukový filtr, vhodný do myčky na nádobí

Výkon odtahu

- podle norem EN 61591 a EN/IEC 60704-2-13 může odsavač par při odtahu dosáhnout následujících hodnot: stupeň 1: výkon odsávání 223 m3/h; hlučnost 35 dB (A) re1pW stupeň 2: výkon odsávání 320 m3/h; hlučnost 43 dB (A) re1pW stupeň 3: výkon odsávání 432 m3/h; hlučnost 51 dB (A) re1pW intenzivní: výkon odsávání 915 m3/h; hlučnost 68 dB (A) re1pW
- třída spotřeby energie: A+* (na stupnici třídy energetické účinnosti od A+++ do D)
- průměrná spotřeba energie: 35.5 kWh/rok*
- třída účinnosti odsávání: A*
- třída účinnosti osvětlení: A*
- třída účinnosti tukového filtru: C*

Výkon recirkulace

- Podle norem EN 61591 a EN/IEC 60704-2-13 může váš spotřebič dosáhnout následujících hodnot v recirkulačním režimu s recirkulační sadou Clean Air plus pro instalaci s komínem (k dispozici jako volitelné příslušenství): stupeň 1: odsávání 212 m3/h; hlučnost 42 dB (A) re1pW stupeň 2: odsávání 315 m3/h; hlučnost 51 dB (A) re1pW stupeň 3: odsávání 433 m3/h; hlučnost 59 dB (A) re1pW intenzivní 1: odsávání 896 m3/h; hlučnost 76 dB (A) re1pW
- Podle norem EN 61591 a EN/IEC 60704-2-13 může váš spotřebič dosáhnout následujících hodnot v recirkulačním režimu s recirkulační sadou Clean Air plus pro instalaci bez komínu (k dispozici jako volitelné příslušenství): stupeň 1: odsávání 215 m3/h; hlučnost 42 dB (A) re1pW stupeň 2: odsávání 315 m3/h; hlučnost 51 dB (A) re1pW stupeň 3: odsávání 438 m3/h; hlučnost 60 dB (A) re1pW intenzivní 1: odsávání 886 m3/h; hlučnost 78 dB (A) re1pW

Technické informace a udržitelnost

- Údaje o spotřebě:
- příkon: 200 W
- napětí: 220 - 240 V
- Udržitelnost:
- Made in Germany: vyrobené v CO2 neutrálním výrobním závodě
- obalové materiály jsou šetrné k životnímu prostředí

Vybavení

- možnost použití regeneračního pachového filtru Long Life s životností 10 let
- Intelligent hood automatic pro dosažení nejlepších výsledků při minimální spotřebě energie

Informace o plánování a instalaci:

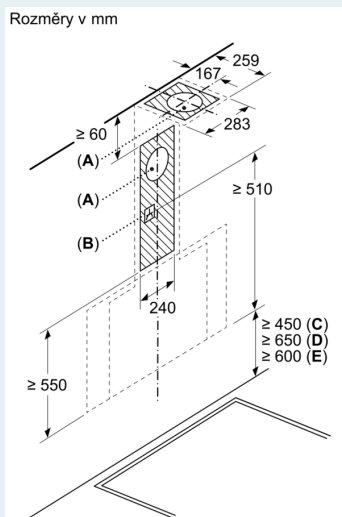
- rozměry spotřebiče pro odvětrávání (V x Š x H): 855-1098 x 790 x 447 mm
- rozměry spotřebiče pro recirkulaci (V x Š x H): 892-1185 x 790 x 447 mm
- rozměry recirkulační instalace, bez komínu (VxŠxH): 471 mm x 790 mm x 447 mm
- jednoduchá a lehká montáž díky novému systému snadné instalace
- průměr potrubí Ø 150 mm
- délka připojovacího kabelu se zástrčkou: 1.3 m
- zpětná klapka součástí

Vybavení

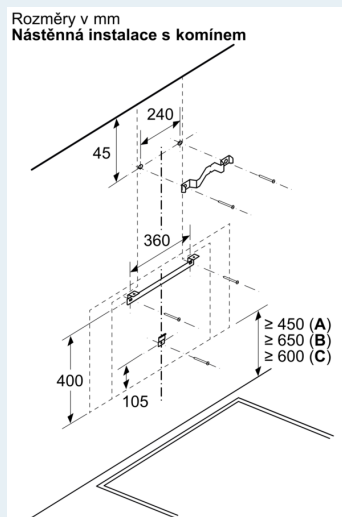
--	--

iQ500, Nástěnný odsavač par, 80 cm, černé sklo LC81KAN65

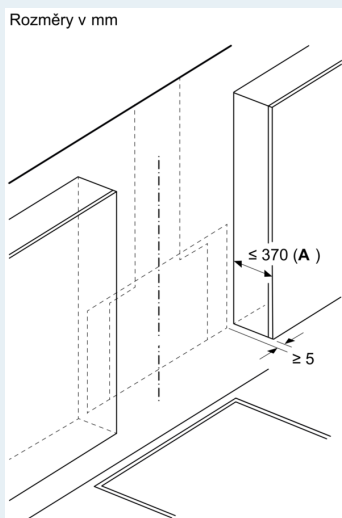
Rozměrové výkresy



- A: Výstup pro odvětrání
- B: Zásuvka
- C: Elektrická
- D: Plynové spotřebiče – od horního okraje roštu pod hrnce
- E: Elektrické spotřebiče – pro Austrálii a Nový Zéland

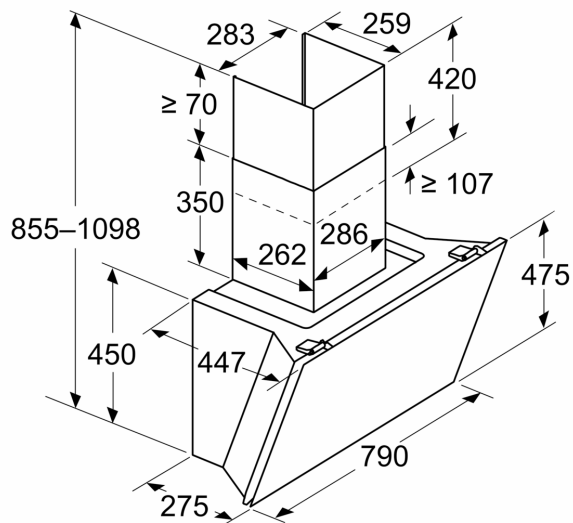


- A: Elektrická
- B: Plynové spotřebiče – od horního okraje roštu pod hrnce
- C: Elektrické spotřebiče – pro Austrálii a Nový Zéland



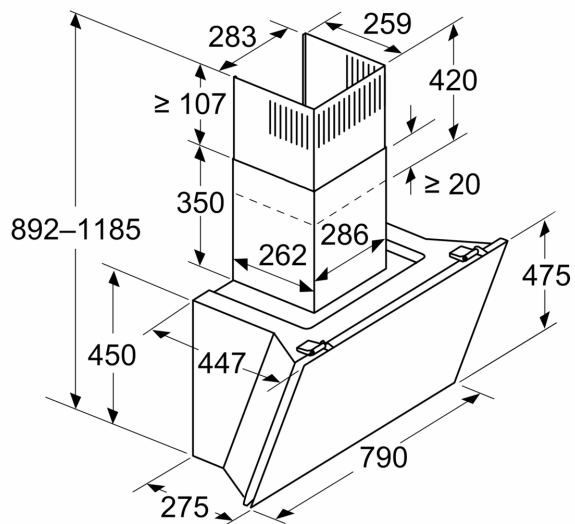
- A: Max. hloubka bočních horních skříněk (včet. dvířek) kvůli montáži skleněné desky
- Spotřebič musí být instalován před horními skřínkami, jsou-li hlubší než 370 mm

Rozměry v mm Spotřebič v režimu odpadního vzduchu

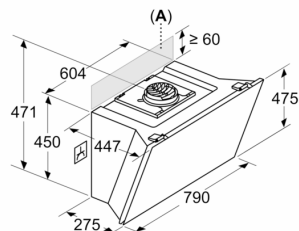


Rozměrové výkresy

Rozměry v mm Spotřebič v režimu cirkulujícího vzduchu



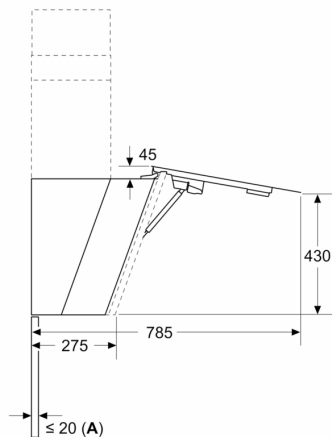
Rozměry v mm Spotřebič v režimu cirkulujícího vzduchu bez kanálu



Zásuvku lze namontovat vedle spotřebiče
nebo nad spotřebičem

A: Zásuvka pouze mimo vyznačenou oblast

Rozměry v mm



A: Max. tloušťka zadní stěny