

iQ700, Vestavný odsavač par, 52 cm, černá LB57NPC60



Výkonný odsavač par je elegantně skrytý v horní skříňce nebo ve zděném komíně.

- ✓ Intenzivní stupeň a zpětné nastavení: maximální výkon při úniku páry a automatické zpětné nastavení po několika minutách.
- ✓ Motor iQdrive: tichý a vysoce výkonný motor se postará o účinné odstranění pachů a páry.
- ✓ Čisté začlenění: díky zápusnému provedení je odsavač par v horní skříňce téměř neviditelný.
- ✓ Nasycení tukového filtru : automatické upozornění na čištění kovových tukových filtrů a zajištění jejich výkonu.
- ✓ Ovládání pomocí tlačítek: bezproblémové nastavení pomocí nízkozdvížných tlačítek.

zvláštní příslušenství

LZ10ITP00	Long Life pachový filtr (náhradní)
LZ11ITD11	Long Life cirkulační sada (vnější)
LZ11IXB16	CleanAir Plus pachový filtr (náhradní)
LZ11IXC16	CleanAir Plus cirkulační sada (vnější)
LZ55651	Standardní pachový filtr (náhradní)
LZ55750	Standardní cirkulační sada

Vybavení

Technické údaje

Typ konstrukce:	Vestavný/podstavný
Délka přívodního kabelu:	150 cm
Požadovaná velikost otvoru pro instalaci (v x š x h):	345mm x 496.0mm x 264mm mm
Výška spotřebiče:	345 mm
Minimální vzdálenost nad elektrickou varnou deskou:	500 mm
Minimální vzdálenost nad plynovou varnou deskou:	650 mm
Hmotnost netto:	10.1 kg
Druh ovládání:	Elektronický
Regulace výkonových stupňů:	3 stupně + intenzivní
Max. výkon odvětrání:	555 m³/h
Výkon ventilátoru při intenzivním stupni - recirkulace:	710 m³/h
Max. výkon recirkulace vzduchu:	530 m³/h
Výkon při intenzivním stupni - provoz odvětrávání:	755 m³/h
Maximum Air flow:	555 m³/h
Počet světelných zdrojů:	2
Hlučnost:	63 dB(A) re 1pW
Průměr odvětrávacího hrdla:	150 mm
Materiál tukového filtru:	Omyvatelný hliník
EAN:	4242003959886
Příkon:	172 W
Jištění:	3 A
Napětí:	220-240 V
Frekvence:	60; 50 Hz
Typ zástrčky:	zalitá zástrčka s uzemněním
Způsob montáže:	vestavný



iQ700, Vestavný odsavač par, 52 cm, černá LB57NPC60

Vybavení

- barva: černý

Design

- určen pro instalaci do spodní kuchyňské skříňky
- elegantní zapuštěná instalace pro bezproblémovou vestavbu do nástěnných skříňek
- možnost odtahu i recirkulace
- pro provoz s cirkulací je k dispozici různé cirkulační sady jako volitelné příslušenství

Základní vlastnosti

- 2 x LED bodovka 1W s teplota barev volitelná ze 2 pevných hodnot
- softLight: plynulé zapínání a vypínání světelných prvků
- funkce stmívání: možnost nastavení jasu světelných prvků
- barevná teplota: 4000 K
- intenzita světla: 300 lux
- účinný iQdrive motor
- počet tukových filtrů: 1

Komfort

- tlačítka s krátkým zdvihem a LED displej
- tukový filtr
- doběh ventilátoru: 10 min
- intervalové odvětrání
- 3 stupně výkonu + 1 intenzivní
- automatický návrat z intenzivního stupně výkonu do normálního nastavení po intenzivní stupeň s automatickým zpětným nastavením: 6 min

Komfort při čištění

- kovový tukový filtr, vhodný do myčky na nádobí
- hladné povrchy bez záhybů, které se snadno čistí

Výkon odtahu

- podle norem EN 61591 a EN/IEC 60704-2-13 může odsavač par při odtahu dosáhnout následujících hodnot: stupeň 1: výkon odsávání 255 m³/h; hlučnost 45 dB (A) re1pW stupeň 2: výkon odsávání 360 m³/h; hlučnost 53 dB (A) re1pW stupeň 3: výkon odsávání 555 m³/h; hlučnost 63 dB (A) re1pW intenzivní: výkon odsávání 755 m³/h; hlučnost 70 dB (A) re1pW
- třída spotřeby energie: A++* (na stupnici třídy energetické účinnosti od A+++ do D)
- průměrná spotřeba energie: 29.9 kWh/rok*
- třída účinnosti odsávání: A*
- třída účinnosti osvětlení: A*
- třída účinnosti tukového filtru: D*

Výkon recirkulace

- Podle norem EN 61591 a EN/IEC 60704-2-13 může spotřebič v provozu recirkulace se standardní recirkulační sadou (k dispozici jako volitelné příslušenství) dosáhnout následujících hodnot: stupeň 1: výkon odsávání 170 m³/h; hlučnost 57 dB (A) re1pW stupeň 2: výkon odsávání 220 m³/h; hlučnost 64 dB (A) re1pW stupeň 3: výkon odsávání 320 m³/h; hlučnost 71 dB (A) re1pW intenzivní: výkon odsávání 400 m³/h; hlučnost 76 dB (A) re1pW

- Podle norem EN 61591 a EN/IEC 60704-2-13 může váš spotřebič dosáhnout následujících hodnot v recirkulačním režimu s recirkulační sadou Clean Air plus pro instalaci bez komínu (k dispozici jako volitelné příslušenství): stupeň 1: odsávání 240 m³/h; hlučnost 51 dB (A) re1pW stupeň 2: odsávání 340 m³/h; hlučnost 64 dB (A) re1pW stupeň 3: odsávání 530 m³/h; hlučnost 68 dB (A) re1pW intenzivní 1: odsávání 710 m³/h; hlučnost 75 dB (A) re1pW

Technické informace a udržitelnost

- Údaje o spotřebě:
- příkon: 172 W
- napětí: 220 - 240 V
- Udržitelnost:
- obalové materiály jsou šetrné k životnímu prostředí
- možnost použití regeneračního pachového filtru Long Life s životností 10 let

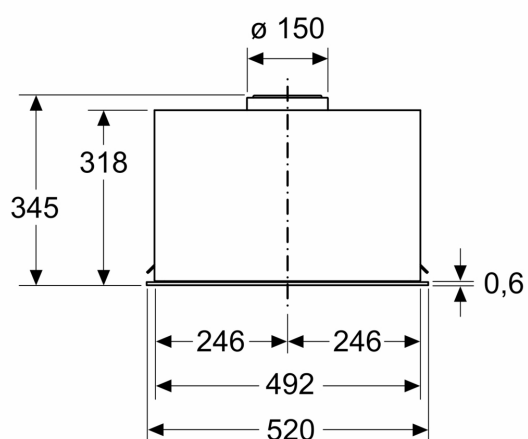
Informace o plánování a instalaci:

- rozměry spotřebiče (V x Š x H): 345 x 520 x 282 mm
- rozměry spotřebiče pro recirkulaci (V x Š x H): 345-345 x 520 x 282 mm
- rozměry pro vestavbu (V x Š x H): 345 x 496 x 264 mm
- prosím, postupujte dle rozměrů uvedených v instalačním výkresu
- délka připojovacího kabelu se zástrčkou: 1.5 m
- průměr potrubí Ø 150 mm

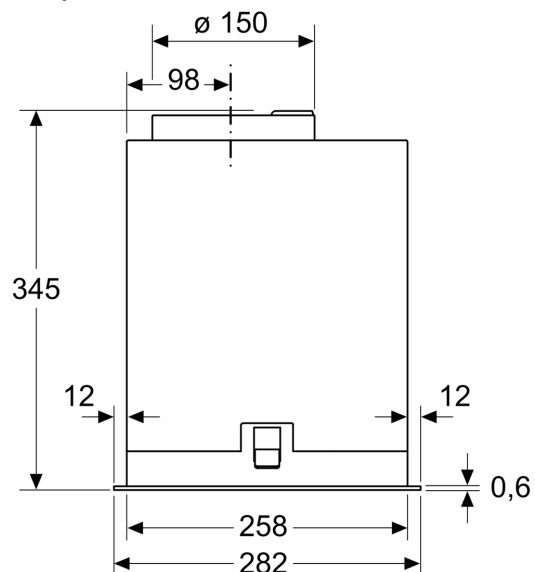
iQ700, Vestavný odsavač par, 52 cm, černá
LB57NPC60

Rozměrové výkresy

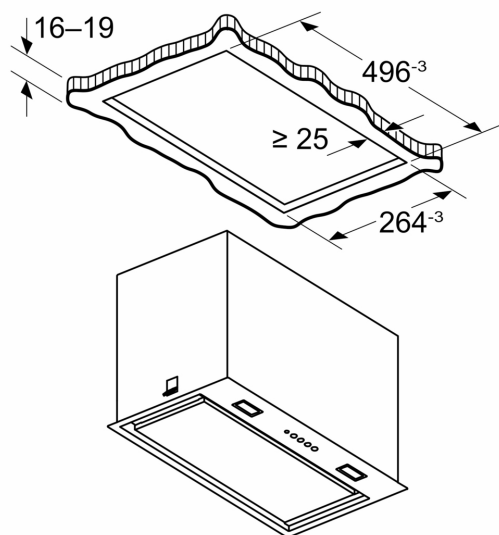
Rozměry v mm



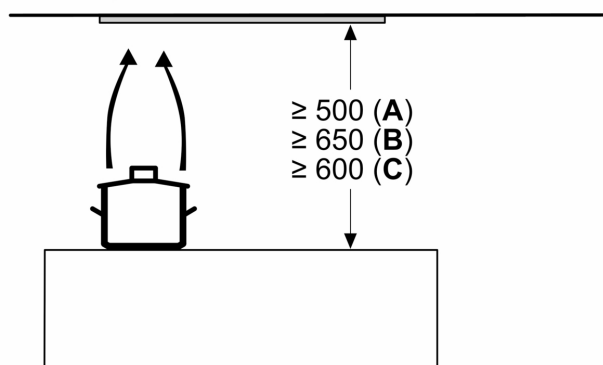
Rozměry v mm



Rozměry v mm



Rozměry v mm



A: Elektrická

B: Plynové spotřebiče – od horního okraje roštu pod hrnce

C: Elektrické spotřebiče – pro Austrálii a Nový Zéland