

iQ500, Podstavná chladnička s mrazicí částí, 82 x 60 cm, Ploché panty KU22LADD0



včetně příslušenství

3 x Přihrádka na vejce, 1 x miska na led

zvláštní příslušenství

KF10ZAX0 :
KSZGGM00 :
KU20ZSX0 Dekorační dveře

Kompaktní podstavná chladnička se 4hvězdičkovým mrazáčkem: oddíl s řízeným klimatem, snadný přístup do úložných prostor a dveřní alarm.

- ✓ Made in Germany - příslib špičkové kvality, nejmodernějšího designu a inovativních funkcí.
- ✓ storagePlus 0 °C: extra úložný prostor a zásuvka na maso a ryby s teplotou blízko 0 °C ve spodní části chladničky.
- ✓ Home Connect: přístup a ovládání vaší chladničky odkudkoliv a kdykoliv budete chtít - prostřednictvím snadno ovladatelné aplikace Home Connect.
- ✓ Extra hluboká přihrádka na lahve: extra prostor pro lahve ve dveřích chladničky.
- ✓ autoAirflow – rovnoměrné chlazení udrží potraviny déle čerstvé.

Vybavení

Technické údaje

Třída energetické účinnosti: D
 Průměrná roční spotřeba energie v kilowatthodinách za rok (kWh / a): 119 kWh/ročně
 Součet objemu zmrazených oddílů: 17 l
 Součet objemu chladicích oddílů: 93 l
 Emise hluku šířeného vzduchem: 35 dB(A) re 1 pW
 Třída emisí hluku šířeného vzduchem: B
 Druh spotřebiče: Vestavné
 Dekorační rám / deska: Dekorační rám není možné objednat jako zvláštní příslušenství
 Výška: 820 mm
 Šířka: 598 mm
 Hloubka: 548 mm
 Požadovaná velikost otvoru pro instalaci (v x š x h): 820 x 600 x 550 mm
 Váha: 30.7 kg
 Proud: 10 A
 Závěs dveří: Vlevo, volitelný
 Nominální výkon: 220-240 V
 Frekvence: 50 Hz
 Délka přívodního kabelu: 230.0 cm
 Počet kompresorů: 1
 Počet nezávislých chladicích okruhů: 1
 Vnitřní ventilátor - mrazicí část: Ne
 Závěs dveří volitelný: Ano
 Počet výškově nastavitelných odkládacích ploch v chladicí části (ks): 1
 Přihrádka na lahve: Ano
 EAN: 4242003933701
 Značka: Siemens
 Název produktu / prodejní označení: KU22LADD0
 Produktová kategorie: Chladnička
 Automatické odtávání: Žádný
 Druh instalace: Podstavná
 Dodávané příslušenství: 3 x Přihrádka na vejce, 1 x miska na led



iQ500, Podstavná chladnička s mrazicí částí, 82 x 60 cm, Ploché panty KU22LADD0

Vybavení

Výkon a spotřeba

- třída spotřeby energie: D
- užitný objem celkem: 110 l
- spotřeba energie: 119 kwh/rok
- klimatická třída: SN-T
- hlučnost: 35 dB; třída hlučnosti: B

Design

- LED softStart

Komfort a bezpečnost

- elektronické ovládání - LED ukazatele
- optický a akustický varovný signál při ponechání otevřených dveří
- možnost nastavení Eco modu
- Home Connect: vzdálená diagnostika, vzdálená kontrola a ovládání, Software Update Appliance
- funkce superCooling
- automatické odtávání v chladicí části
- EasyClean vnitřní prostor

Chladicí prostor

- čistý objem chladicí části : 93 l
- 1 police ze skla odolného proti rozbití
- 3 x přihrádka ve dveřích, z toho 1 x vysoká přihrádka
- držák na lahve v extra hluboké přihrádce ve dveřích
- 1 držák lahví, dvojnásobný
- přihrádka v základně s posuvným víkem: oddělený úložný prostor např. pro lahve

Freshness System

Mrazicí prostor

- 1 integrovaný mrazáček
- čistý objem mrazicí části : 17 l
- doba skladování při poruše: 9 h hod.
- funkce superFreezing
- mrazicí kapacita 24h : 3 kg
- mrazicí zásuvka vhodná pro pizzu

Technické informace

- závěs dveří vlevo, volitelný
- lze instalovat jako podstavný spotřebič
- větrání a odvětrávání v podstavci, není nutný výřez v pracovní desce
- délka přívodního kabelu: 230 cm
- napětí: 220 - 240 V

Rozměry

- rozměry niky (V x Š x H): 82.0 cm x 60.0 cm x 55.0 cm
- rozměry spotřebiče (V x Š x H) : 82.0 cm x 59.8 cm x 54.8 cm

Příslušenství

- zásobník na vejce, 1 x miska na led

Specifika

- Na základě výsledků normalizované zkoušky trvající 24 hodin. Skutečná spotřeba energie závisí na způsobu použití a umístění spotřebiče.

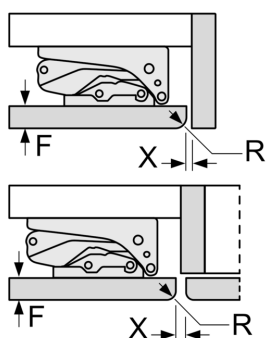
Všeobecné informace

iQ500, Podstavná chladnička s mrazicí částí, 82 x 60 cm, Ploché panty KU22LADD0

Rozměrové výkresy

Rozměry v mm

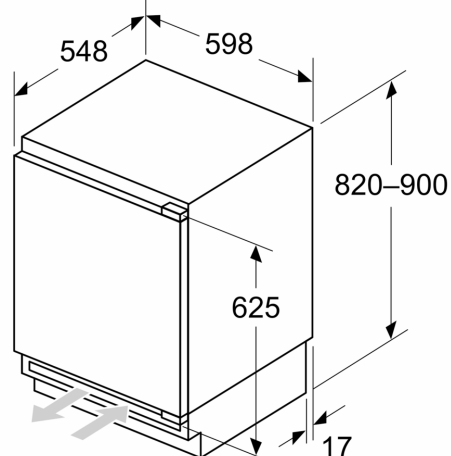
Doporučené rozměry mezer pro plochý závěs



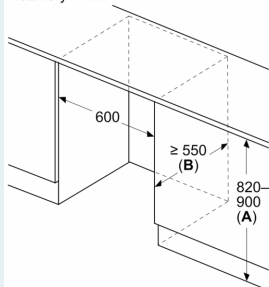
F	R	X
16-19	0-3	2,5
20	0-1	3
21	2-3	2,5
	0-1	3
22	2-3	2,5
	0	4
	1	3,5
	2-3	3

Rozměry mezer doporučené v tabulce je třeba dodržovat, aby bylo zaručeno bezproblémové otevírání dveří zařízení a nedocházelo k poškození kuchyňského nábytku.

Rozměry v mm



Rozměry v mm

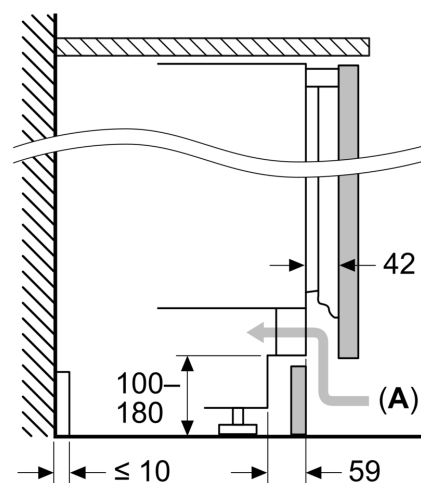


A: Výška dílčí konstrukce

B: ≥ 560 mm (doporučeno)

Prostor pro elektrické připojení vedle spotřebiče na levé nebo pravé straně

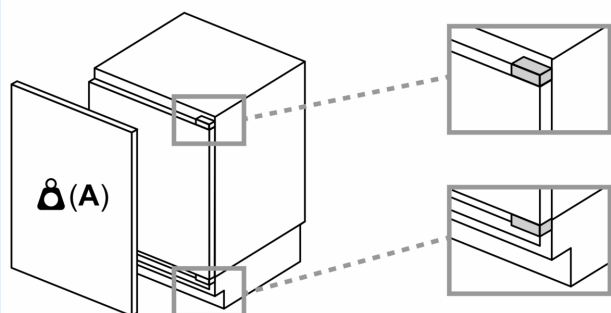
Rozměry v mm



A: Větrací mřížka ≥ 200 cm²

Rozměrové výkresy

Maximální přípustná hmotnost přední stěny jednotky



Nasazení přední stěny jednotky, která překračuje přípustnou hmotnost, může způsobit poškození a vést k narušení funkčnosti závěsů

A: Hmotnost ≤ 12 kg