

iQ300, Vestavná chladnička s mrazákem dole, 193.5 x 55.8 cm, Ploché panty KI96NVFD0



zvláštní příslušenství

KSGGZM00 :

Extra velká vestavná chladnička s mrazničkou nabízí o 11 % větší objem, systém hyperFresh <0 °C>, funkci No Frost a rychlé chlazení a mrazení pro optimální skladování.

- ✓ Velký objem – více místa na uskladnění celého vašeho týdenního nákupu.
- ✓ hyperFresh <0 °C>: více prostoru pro ovoce a zeleninu. Chladné prostředí pro ryby a maso.
- ✓ Světlo LED: díky rovnoměrnému osvětlení celého vnitřního prostoru chladničky budete mít jednotlivé potraviny stále na očích.
- ✓ noFrost: abyste už nikdy nemuseli odmrazovat mrazák.
- ✓ autoAirflow – rovnoměrné chlazení udrží potraviny déle čerstvé.

Vybavení

Technické údaje

Třída energetické účinnosti:	D
Průměrná roční spotřeba energie v kilowatthodinách za rok (kWh / a):	184 kWh/ročně
Součet objemu zmrazených oddílů:	75 l
Součet objemu chladicích oddílů:	215 l
Emise hluku šířeného vzduchem:	34 dB(A) re 1 pW
Třída emisí hluku šířeného vzduchem:	B
Druh spotřebiče:	Vestavné
Dekorační rám / deska:	Dekorační rám je možné objednat jako zvláštní příslušenství
Výška:	1935 mm
Šířka:	558 mm
Hloubka:	548 mm
Požadovaná velikost otvoru pro instalaci (v x š x h):	1940 x 560 x 550 mm
Váha:	60.9 kg
Proud:	10 A
Závěs dveří:	Vpravo, volitelný
Nominální výkon:	220-240 V
Frekvence:	50 Hz
Délka přívodního kabelu:	230.0 cm
Počet kompresorů:	1
Počet nezávislých chladicích okruhů:	2
Vnitřní ventilátor - mrazicí část:	Ne
Závěs dveří volitelný:	Ano
Počet výškově nastavitelných odkládacích ploch v chladicí části (ks):	3
Příhrádky na lahve:	Ano
Automatické odtávání:	Automatické odtávání v mrazicí části
Druh instalace:	Plně integrovaná



iQ300, Vestavná chladnička s mrazákem dole, 193.5 x 55.8 cm, Ploché panty KI96NVFD0

Vybavení

Výkon a spotřeba

- třída spotřeby energie: D
- užitný objem celkem: 290 l
- spotřeba energie: 184 kWh/rok
- hlučnost: 34 dB; třída hlučnosti: B

Design

- LED osvětlení v chladicí části

Komfort a bezpečnost

- noFrost
- optický a akustický varovný signál při ponechání otevřených dveří
- Twin elektronická regulace teploty - LED ukazatele
- automatické odtávání v chladicí části
- jednoduchá instalace

Chladicí prostor

- čistý objem chladicí části : 215 l
- 4 x odkládací plocha z bezpečnostního skla, z toho 3 x výškově nastavitelná
- 4 x přihrádka ve dveřích, z toho 1 x vysoká přihrádka
- držák na láhve

Freshness System

- 1 x zásuvka hyperFresh s teplotou blízko 0°C udrží maso a ryby déle čerstvé
- 1 x zásuvka hyperFresh s regulací vlhkosti - udrží ovoce a zeleninu déle čerstvé

Mrazicí prostor

- čistý objem mrazicí části : 75 l
- mrazicí kapacita 24h : 8 kg
- doba skladování při poruše: 11 h hod.
- funkce superFreezing
- 3 x transparentní mrazicí zásuvka
- superFreezing: manuální / automatická aktivace

Rozměry

- rozměry spotřebiče (V x Š x H) : 193.5 cm x 55.8 cm x 54.8 cm
- rozměry niky (V x Š x H): 194.0 cm x 56.0 cm x 55.0 cm

Technické informace

- závěs dveří vpravo, volitelný
- výškově nastavitelné nožičky vpředu
- klimatická třída: SN-ST
- délka přívodního kabelu: 230 cm
- napětí: 220 - 240 V

Příslušenství

- zásobník na vejce
- 1 x miska na led

Specifika

- Na základě výsledků normalizované zkoušky trvající 24 hodin. Skutečná spotřeba energie závisí na způsobu použití a umístění spotřebiče.

Prostředí a bezpečnost

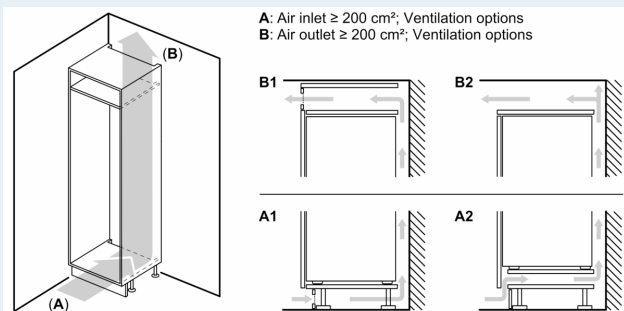
Instalace

Všeobecné informace

- bez osvětlení mrazího prostoru

iQ300, Vestavná chladnička s mrazákem dole, 193.5 x 55.8 cm, Ploché panty KI96NVFD0

Rozměrové výkresy



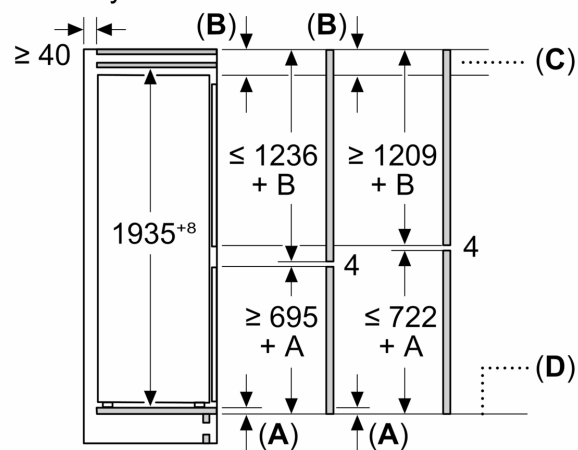
Maximální přípustná hmotnost přední stěny jednotky

Nasazení přední stěny jednotky, která překračuje přípustnou hmotnost, může způsobit poškození a vést k narušení funkčnosti závěsů

Δ Hmotnost
 A: Výška dvířek spotřebiče včetně závěsů v mm
 B: Závěs bez tlumičů, přední stěna jednotky v kg
 C: Závěs s tlumičem, přední stěna jednotky v kg
 D: Další možné zatížení v kg se sadou pro vysokou zátěž

A	B	C	D
1500-1750	22	22	B+5 / C+5
720-1400	19	19	
A1	15	19	
A2	15	19	

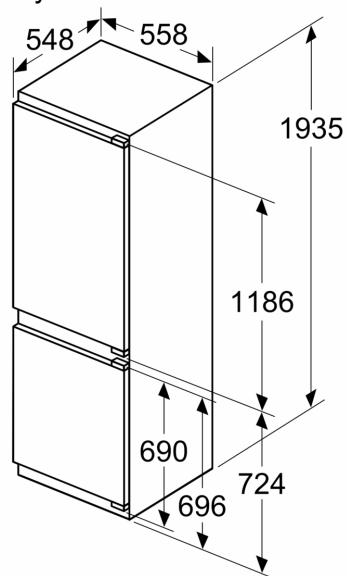
Rozměry v mm



C: Přesah předního panelu

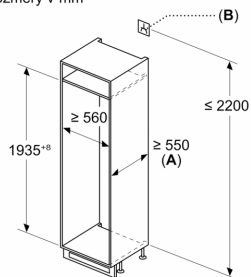
D: Dolní okraj předního panelu

Rozměry v mm



Rozměrové výkresy

Rozměry v mm

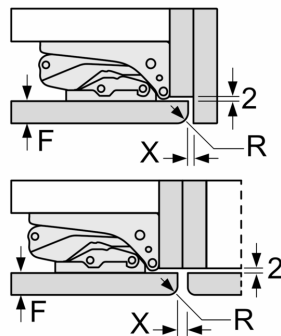


A: ≥ 560 mm (doporučeno)

B: Zásuvka

Rozměry v mm

Doporučené rozměry mezer pro plochý závěs



F	R	X
16-19	0-3	2,5
20	0-1	3
	2-3	2,5
21	0-1	3
	2-3	2,5
22	0	4
	1	3,5
	2-3	3

Rozměry mezer doporučené v tabulce je třeba dodržovat, aby bylo zaručeno bezproblémové otevírání dveří zařízení a nedocházelo k poškození kuchyňského nábytku.