

iQ300, Vestavná chladnička s mrazákem dole, 177.2 x 54.1 cm, ploché panty KI86NVFE0



Vestavná chladnička s mrazničkou s funkcí hyperFresh pro uchování ovoce a zeleniny déle čerstvé a technologií noFrost pro mrazničku bez námrazy.

- ✓ hyperFresh <math><0^{\circ}\text{C}></math>: více prostoru pro ovoce a zeleninu. Chladné prostředí pro ryby a maso.
- ✓ Inteligentní invertorový kompresor zajišťuje lepší regulaci teploty a efektivní výkon.
- ✓ Made in Germany - příslib špičkové kvality, nejmodernějšího designu a inovativních funkcí.
- ✓ noFrost: abyste už nikdy nemuseli odmrazovat mrazák.
- ✓ Třída hlučnosti B: tiché spotřebiče, které nevydávají intenzivnější zvuk než šustící listí.

Třída energetické účinnosti: E
 Průměrná roční spotřeba energie v kilowatthodinách za rok (kWh / rok): 234 kWh/ročně
 Součet objemu mrazicích oddílů: 76 l
 Součet objemu chladicích oddílů: 184 l
 Emise hluku šířeného vzduchem: 35 dB(A) re 1pW
 Třída emisí hluku šířeného vzduchem: B
 Konstrukce spotřebiče: vestavný
 Možnosti panelu dveří:dekorační rám je možné objednat jako zvláštní příslušenství
 Výška: 1772 mm
 Šířka spotřebiče: 541 mm
 Hloubka spotřebiče: 548 mm
 Požadovaná velikost otvoru pro instalaci (v x š x h): . 1775.0 x 560 x 550 mm
 Hmotnost netto:54.6 kg
 Jištění: 10 A
 Závěs dveříek: vpravo, volitelný
 Napětí: 220-240 V
 Frekvence: 50 Hz
 Délka přívodního kabelu: 230.0 cm
 Počet kompresorů: 1
 Počet nezávislých chladicích okruhů: 1
 Vnitřní ventilátor - mrazicí část: Ne
 Závěs dveří volitelný: Ano
 Počet výškově nastavitelných odkládacích ploch v chladicí části (ks): 3
 Příhrádky na lahve: Ano
 Automatické odtávání: Automatické odtávání v mrazicí části
 Způsob montáže: plně vestavný

KSGGZM00 :



iQ300, Vestavná chladnička s mrazákem dole, 177.2 x 54.1 cm, ploché panty KI86NVFE0

- jednoduchá instalace

Výkon a spotřeba

- třída spotřeby energie: E
- užitný objem celkem: 260 l
- čistý objem chladicí části : 184 l
- čistý objem mrazicí části : 76 l
- mrazicí kapacita 24h : 4 kg
- spotřeba energie: 234 kwh/rok
- klimatická třída: SN-ST
- funkce superFreezing
- hlučnost: 35 dB; třída hlučnosti: B
- doba skladování při poruše: 10 h hod.

Design

- LED osvětlení v chladicí části

Komfort a bezpečnost

- elektronické ovládání - LED ukazatele
- optický a akustický varovný signál při ponechání otevřených dveří

Chladicí prostor

- 3 x odkládací plocha z bezpečnostního skla, z toho 3 x výškově nastavitelná, standardní
- 3 x přihrádka ve dveřích, z toho 1 x vysoká přihrádka
- držák na lahve
- funkce superCooling

Freshness System

- 1 x zásuvka hyperFresh s regulací vlhkosti - udrží ovoce a zeleninu déle čerstvé
- 1 x zásuvka hyperFresh s teplotou blízko 0°C udrží maso a ryby déle čerstvé

Mrazicí prostor

- noFrost
- 3 x transparentní mrazicí zásuvka
- superFreezing: manuální / automatická aktivace

Rozměry

- rozměry spotřebiče (V x Š x H) : 177.2 cm x 54.1 cm x 54.8 cm
- rozměry niky (V x Š x H): 177.5 cm x 56.0 cm x 55.0 cm

Technické informace

- závěs dveří vpravo, volitelný
- napětí: 220 - 240 V

Příslušenství

- zásobník na vejce
- 1 x miska na led

Specifika

- Na základě výsledků normalizované zkoušky trvající 24 hodin. Skutečná spotřeba energie závisí na způsobu použití a umístění

spotřebiče.

Prostředí a bezpečnost

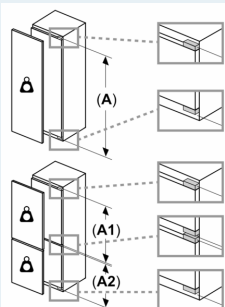
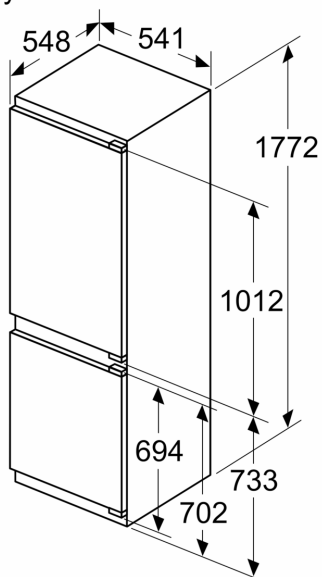
Instalace

Všeobecné informace

- součet objemu mrazicích přihrádek s 4*: 76 l

iQ300, Vestavná chladnička s mrazákem dole, 177.2 x 54.1 cm, ploché panty KI86NVFE0

rozměry v mm



Maximální přípustná hmotnost přední stěny jednotky

Nasazení přední stěny jednotky, která překračuje přípustnou hmotnost, může způsobit poškození a vést k narušení funkčnosti závěsů

Δ Hmotnost

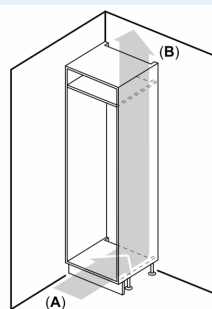
A: Výška dvířek spotřebiče včetně závěsů v mm

B: Závěs bez tlumičů, přední stěna jednotky v kg

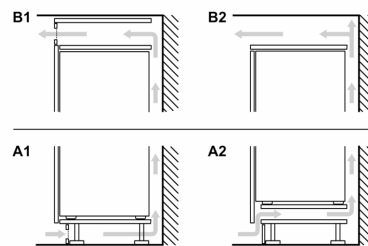
C: Závěs s tlumičem, přední stěna jednotky v kg

D: Další možné zatížení v kg se sadou pro vysokou zátěž

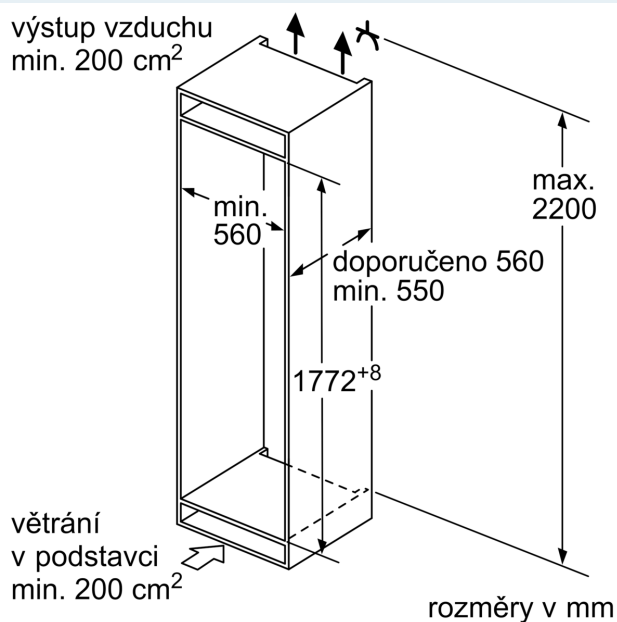
A	B	C	D
1500-1750	22	22	B+5 / C+5
720-1400	19	19	
A1	15	19	
A2	15	19	

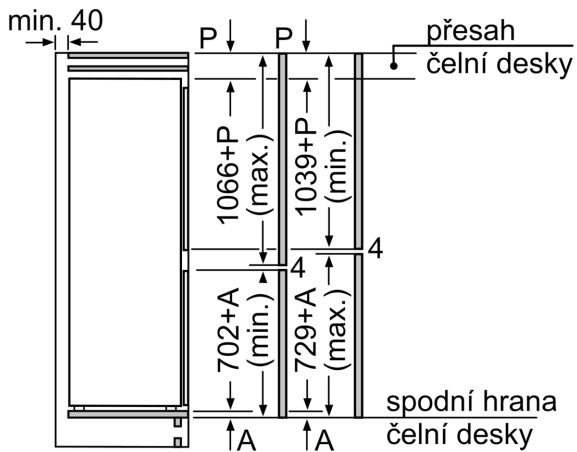


A: Air inlet $\geq 200 \text{ cm}^2$; Ventilation options
B: Air outlet $\geq 200 \text{ cm}^2$; Ventilation options



výstup vzduchu
min. 200 cm^2



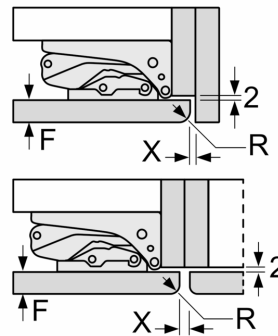


Uvedené rozměry dveří nábytku platí pro polodrážku dveří 4 mm.

rozměry v mm

Rozměry v mm

Doporučené rozměry mezer pro plochý závěs



F	R	X
16-19	0-3	2,5
20	0-1	3
	2-3	2,5
21	0-1	3
	2-3	2,5
22	0	4
	1	3,5
	2-3	3

Rozměry mezer doporučené v tabulce je třeba dodržovat, aby bylo zaručeno bezproblémové otevírání dveří zařízení a nedocházelo k poškození kuchyňského nábytku.