

## iQ500, Vestavná chladnička s mrazákem dole, 177.2 x 55.8 cm, Ploché panty KI86NSDC0



Vestavná chladnička s mrazákem s funkcí hyperFresh <math><0^{\circ}\text{C}></math> pro uchování ovoce a zeleniny déle čerstvé a LED světly v chladicí mrazicí části pro brilantní osvětlení uvnitř chladničky i mrazničky.

- ✓ hyperFresh <math><0^{\circ}\text{C}></math>: více prostoru pro ovoce a zeleninu. Chladné prostředí pro ryby a maso.
- ✓ noFrost: abyste už nikdy nemuseli odmrazovat mrazák.
- ✓ Inteligentní inverterový kompresor zajišťuje lepší regulaci teploty a efektivní výkon.
- ✓ Made in Germany - příslib špičkové kvality, nejmodernějšího designu a inovativních funkcí.
- ✓ autoAirflow – rovnoměrné chlazení udrží potraviny déle čerstvé.

### Vybavení

#### Technické údaje

Třída energetické účinnosti: .....	C
Průměrná roční spotřeba energie v kilowatthodinách za rok (kWh / a): .....	150 kWh/ročně
Součet objemu zmrazených oddílů: .....	76 l
Součet objemu chladicích oddílů: .....	184 l
Emise hluku šířeného vzduchem: .....	35 dB(A) re 1 pW
Třída emisí hluku šířeného vzduchem: .....	B
Druh spotřebiče: .....	Vestavné
Dekorační rám / deska: .... Dekorační rám není možné objednat jako zvláštní příslušenství	
Výška: .....	1772 mm
Šířka: .....	558 mm
Hloubka: .....	548 mm
Požadovaná velikost otvoru pro instalaci (v x š x h): .	1775.0 x 560 x 550 mm
Váha: .....	60.6 kg
Proud: .....	10 A
Závěs dveří: .....	Vpravo, volitelný
Nominální výkon: .....	220-240 V
Frekvence: .....	50 Hz
Délka přívodního kabelu: .....	230.0 cm
Počet kompresorů: .....	1
Počet nezávislých chladicích okruhů: .....	2
Vnitřní ventilátor - mrazicí část: .....	Ne
Závěs dveří volitelný: .....	Ano
Počet výškově nastavitelných odkládacích ploch v chladicí části (ks):	3
Příhrádky na lahve: .....	Ano
Automatické odtávání: .....	Automatické odtávání v mrazicí části
Druh instalace: .....	N/A

### zvláštní příslušenství

KSGGZM00 :



## iQ500, Vestavná chladnička s mrazákem dole, 177.2 x 55.8 cm, Ploché panty KI86NSDC0

### Vybavení

- vestavná chladnička s mrazničkou
- jednoduchá instalace
- ploché panty, systém softClose (jemné dovírání dveří)

#### Výkon a spotřeba

- třída spotřeby energie: C
- užitný objem celkem: 260 l
- spotřeba energie: 150 kwh/rok
- funkce superFreezing
- hlučnost: 35 dB; třída hlučnosti: B

#### Design

- LED osvětlení v chladicí části
- osvětlení mrazáku

#### Komfort a bezpečnost

- noFrost
- Twin elektronická regulace teploty - LED ukazatele
- funkce superCooling

#### Chladicí prostor

- čistý objem chladicí části : 184 l
- 4 x odkládací plocha z bezpečnostního skla, z toho 3 x výškově nastavitelná
- 1 x velká přihrádka a 1 x malá odkládací přihrádka ve dveřích
- přihrádka na máslo/sýry
- držák na láhve

#### Freshness System

- 1 x zásuvka hyperFresh s regulací vlhkosti - udrží ovoce a zeleninu déle čerstvé
- 1 x zásuvka hyperFresh s teplotou blízko 0°C udrží maso a ryby déle čerstvé

#### Mrazicí prostor

- čistý objem mrazicí části : 76 l
- mrazicí kapacita 24h : 8 kg
- doba skladování při poruše: 11 h hod.
- superFreezing: manuální / automatická aktivace
- 3 x transparentní mrazicí zásuvka

#### Rozměry

- rozměry spotřebiče (V x Š x H) : 177.2 cm x 55.8 cm x 54.8 cm
- rozměry niky (V x Š x H): 177.5 cm x 56.0 cm x 55.0 cm

#### Technické informace

- závěs dveří vpravo, volitelný
- klimatická třída: SN-ST
- výškově nastavitelné nožičky vpředu
- napětí: 220 - 240 V
- délka přívodního kabelu: 230 cm

#### Příslušenství

- zásobník na vejce
- 1 x miska na led

#### Specifika

- Na základě výsledků normalizované zkoušky trvající 24 hodin. Skutečná spotřeba energie závisí na způsobu použití a umístění spotřebiče.

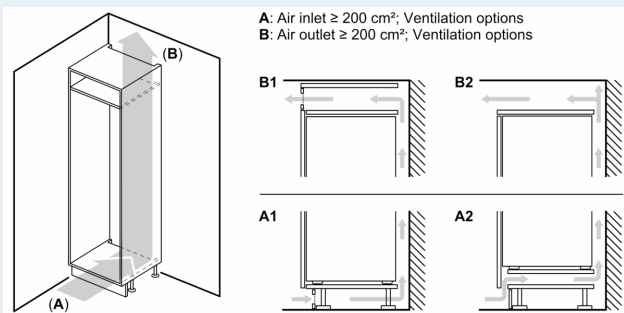
#### Prostředí a bezpečnost

#### Instalace

#### Všeobecné informace

## iQ500, Vestavná chladnička s mrazákem dole, 177.2 x 55.8 cm, Ploché panty KI86NSDC0

### Rozměrové výkresy



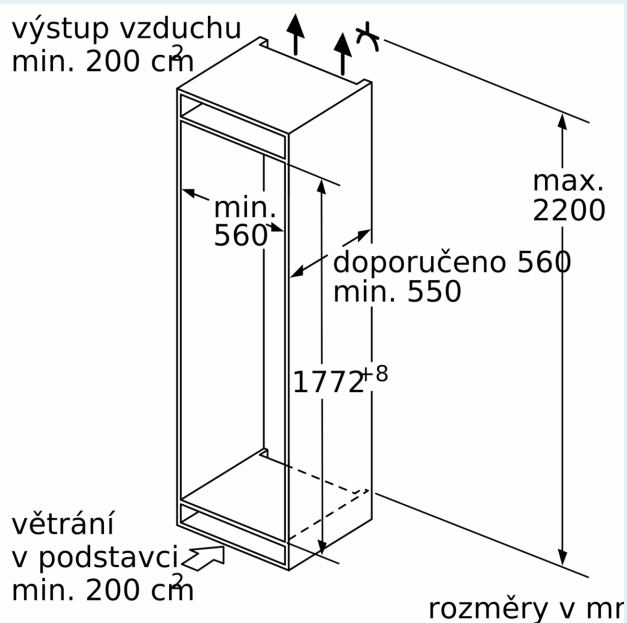
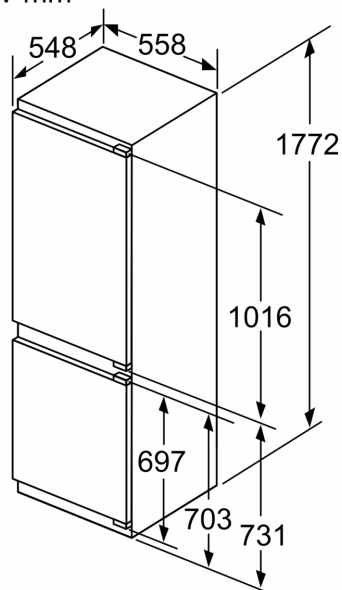
**Maximální přípustná hmotnost přední stěny jednotky**

Nasazení přední stěny jednotky, která překračuje přípustnou hmotnost, může způsobit poškození a vést k narušení funkčnosti závěsů

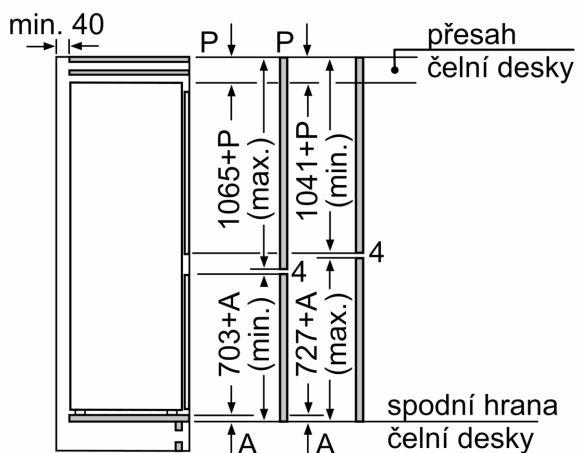
$\Delta$  Hmotnost  
 A: Výška dvířek spotřebiče včetně závěsů v mm  
 B: Závěs bez tlumičů, přední stěna jednotky v kg  
 C: Závěs s tlumičem, přední stěna jednotky v kg  
 D: Další možné zatížení v kg se sadou pro vysokou zátěž

A	B	C	D
1500-1750	22	22	B+5 / C+5
720-1400	19	19	
A1	15	19	
A2	15	19	

### Rozměry v mm



Rozměrové výkresy

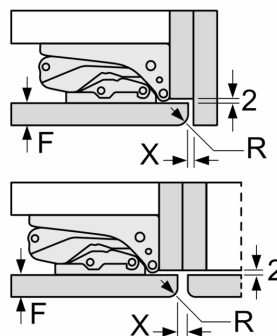


Uvedené rozměry dvířek platí pro polodrážku dvířek 4 mm.

rozměry v mm

Rozměry v mm

Doporučené rozměry mezer pro plochý závěs



F	R	X
16-19	0-3	2,5
20	0-1	3
	2-3	2,5
21	0-1	3
	2-3	2,5
22	0	4
	1	3,5
	2-3	3

Rozměry mezer doporučené v tabulce je třeba dodržovat, aby bylo zaručeno bezproblémové otevírání dveří zařízení a nedocházelo k poškození kuchyňského nábytku.