

## iQ100, Vestavná chladnička s mrazákem dole, 177.2 x 54.1 cm, Ploché panty KI86NNFF0



### zvláštní příslušenství

KS6BZR00 Držák na lahve  
KSGGZM00 :

- ✓ noFrost: abyste už nikdy nemuseli odmrazovat mrazák.
- ✓ autoAirflow – rovnoměrné chlazení udrží potraviny déle čerstvé.
- ✓ superFreezing: rychle zmrazí i velké množství potravin.
- ✓ Světlo LED: díky rovnoměrnému osvětlení celého vnitřního prostoru chladničky budete mít jednotlivé potraviny stále na očích.
- ✓ Police safetyGlass jsou vyrobené z extra pevného a snadno čistitelného bezpečnostního skla.

### Vybavení

#### Technické údaje

Třída energetické účinnosti: ..... F  
 Průměrná roční spotřeba energie v kilowatthodinách za rok (kWh / a): ..... 293 kWh/ročně  
 Součet objemu zmrazených oddílů: ..... 76 l  
 Součet objemu chladících oddílů: ..... 184 l  
 Emise hluku šířeného vzduchem: ..... 39 dB(A) re 1 pW  
 Třída emisí hluku šířeného vzduchem: ..... C  
 Druh spotřebiče: ..... Vestavné  
 Dekorační rám / deska: ..... Dekorační rám je možné objednat jako zvláštní příslušenství  
 Výška: ..... 1772 mm  
 Šířka: ..... 541 mm  
 Hloubka: ..... 548 mm  
 Požadovaná velikost otvoru pro instalaci (v x š x h): . 1775.0 x 560 x 550 mm  
 Váha: ..... 53.2 kg  
 Proud: ..... 10 A  
 Závěs dveří: ..... Vpravo, volitelný  
 Nominální výkon: ..... 220-240 V  
 Frekvence: ..... 50 Hz  
 Délka přívodního kabelu: ..... 230.0 cm  
 Počet kompresorů: ..... 1  
 Počet nezávislých chladících okruhů: ..... 1  
 Vnitřní ventilátor - mrazicí část: ..... Ne  
 Závěs dveří volitelný: ..... Ano  
 Počet výškově nastavitelných odkládacích ploch v chladicí části (ks): 3  
 Příhrádka na lahve: ..... Ne  
 Automatické odtávání: ..... Automatické odtávání v mrazicí části  
 Druh instalace: ..... Plně integrovaná



## iQ100, Vestavná chladnička s mrazákem dole, 177.2 x 54.1 cm, Ploché panty KI86NNFF0

### Vybavení

- Vestavná kombinace chladnička/mrazák
- jednoduchá instalace

#### Výkon a spotřeba

- třída spotřeby energie: F
- užžitný objem celkem: 260 l
- čistý objem chladicí části : 184 l
- čistý objem mrazicí části : 76 l
- mrazicí kapacita 24h : 4 kg
- spotřeba energie: 293 kwh/rok
- klimatická třída: SN-ST
- funkce superFreezing
- hlučnost: 39 dB; třída hlučnosti: C
- doba skladování při poruše: 10 h hod.

#### Design

- LED osvětlení v chladicí části

#### Komfort a bezpečnost

- elektronické ovládání - LED ukazatele
- funkce super chlazení: ne
- funkce superFreezing: automatické vypnutí

#### Chladicí prostor

- 4 x odkládací plocha z bezpečnostního skla, z toho 3 x výškově nastavitelná, standardní
- 3 x přihrádka ve dveřích, z toho 0x na máslo/sýry
- 1 x přihrádka ve dveřích vyšší

#### Freshness System

#### Mrazicí prostor

- 3 x transparentní mrazicí box, z toho 0

#### Rozměry

- rozměry spotřebiče (V x Š x H) : 177.2 cm x 54.1 cm x 54.8 cm
- rozměry niky (V x Š x H): 177.5 cm x 56.0 cm x 55.0 cm

#### Technické informace

- závěs dveří vpravo, volitelný
- napětí: 220 - 240 V

#### Příslušenství

- zásobník na vejce
- 1 x miska na led

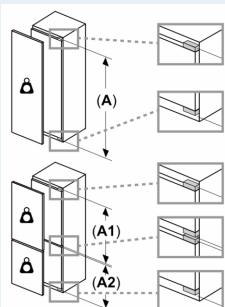
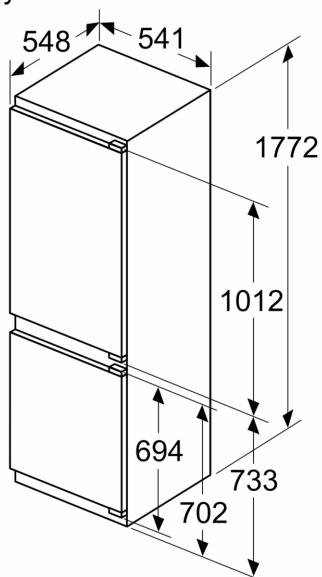
#### Specifika

- Na základě výsledků normalizované zkoušky trvajících 24 hodin. Skutečná spotřeba energie závisí na způsobu použití a umístění spotřebiče.

## iQ100, Vestavná chladnička s mrazákem dole, 177.2 x 54.1 cm, Ploché panty KI86NNFF0

### Rozměrové výkresy

rozměry v mm



#### Maximální přípustná hmotnost přední stěny jednotky

Nasazení přední stěny jednotky, která překračuje přípustnou hmotnost, může způsobit poškození a vést k narušení funkčnosti závěsů

Δ Hmotnost

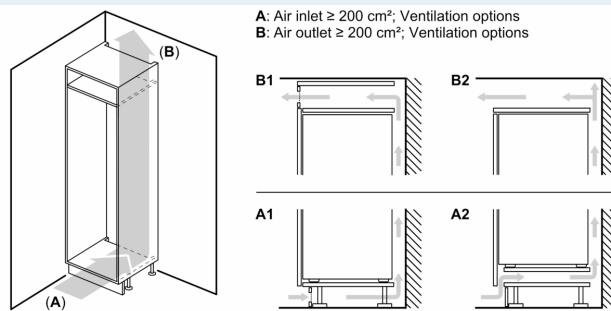
A: Výška dvířek spotřebiče včetně závěsů v mm

B: Závěs bez tlumičů, přední stěna jednotky v kg

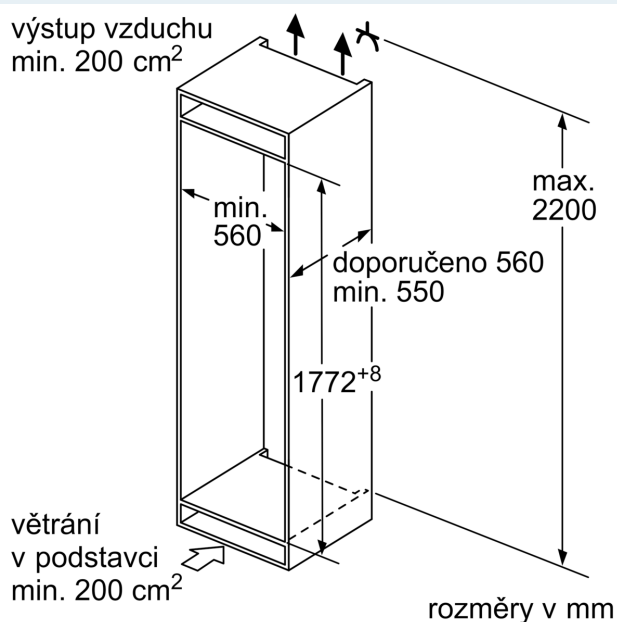
C: Závěs s tlumičem, přední stěna jednotky v kg

D: Další možné zatížení v kg se sadou pro vysokou zátěž

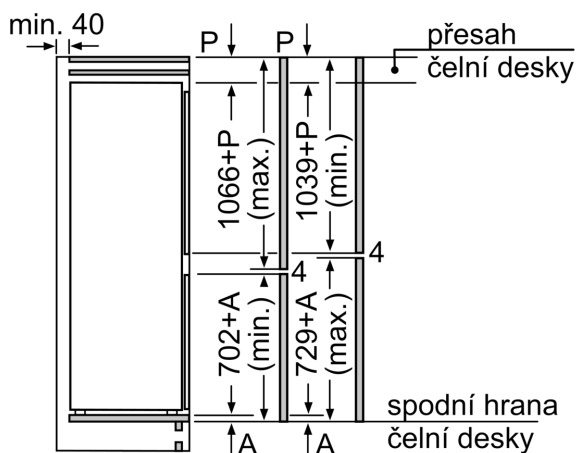
A	B	C	D
1500-1750	22	22	B+5 / C+5
720-1400	19	19	
A1	15	19	
A2	15	19	



A: Air inlet  $\geq 200 \text{ cm}^2$ ; Ventilation options  
B: Air outlet  $\geq 200 \text{ cm}^2$ ; Ventilation options



## Rozměrové výkresy

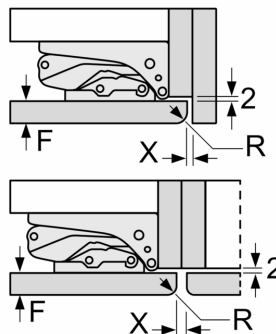


Uvedené rozměry dveří nábytku platí pro polodrážku dveří 4 mm.

rozměry v mm

## Rozměry v mm

Doporučené rozměry mezer pro plochý závěs



F	R	X
16-19	0-3	2,5
20	0-1	3
	2-3	2,5
21	0-1	3
	2-3	2,5
22	0	4
	1	3,5
	2-3	3

Rozměry mezer doporučené v tabulce je třeba dodržovat, aby bylo zaručeno bezproblémové otevírání dveří zařízení a nedocházelo k poškození kuchyňského nábytku.