

iQ300, Vestavná chladnička s mrazákem dole, 177.2 x 54.1 cm, Ploché panty KI86NHFE0



zvláštní příslušenství

KSGGZM00 :

Vestavná kombinovaná noFrost lednice s funkcí Home Connect pro vzdálené ovládání a monitorování lednice a zásuvkou hyperFresh pro uchování déle čerstvých potravin.

- ✓ noFrost: abyste už nikdy nemuseli odmrazovat mrazák.
- ✓ autoAirflow – rovnoměrné chlazení udrží potraviny déle čerstvé.
- ✓ superFreezing: rychle zmrazí i velké množství potravin.
- ✓ Světlo LED: díky rovnoměrnému osvětlení celého vnitřního prostoru chladničky budete mít jednotlivé potraviny stále na očích.
- ✓ bottleRack: ukládejte své lahve bezpečně a v dosahu.

Vybavení

Technické údaje

| | |
|---|---|
| Třída energetické účinnosti: | E |
| Průměrná roční spotřeba energie v kilowathodinách za rok (kWh / a): | 234 kWh/ročně |
| Součet objemu zmrazených oddílů: | 76 l |
| Součet objemu chladicích oddílů: | 184 l |
| Emise hluku šířeného vzduchem: | 35 dB(A) re 1 pW |
| Třída emisí hluku šířeného vzduchem: | B |
| Druh spotřebiče: | Vestavné |
| Dekorační rám / deska: | Dekorační rám je možné objednat jako zvláštní příslušenství |
| Výška: | 1772 mm |
| Šířka: | 541 mm |
| Hloubka: | 548 mm |
| Požadovaná velikost otvoru pro instalaci (v x š x h): | 1775.0 x 560 x 550 mm |
| Váha: | 54.6 kg |
| Proud: | 10 A |
| Závěs dveří: | Vpravo, volitelný |
| Nominální výkon: | 220-240 V |
| Frekvence: | 50 Hz |
| Délka přívodního kabelu: | 230.0 cm |
| Počet kompresorů: | 1 |
| Počet nezávislých chladicích okruhů: | 1 |
| Vnitřní ventilátor - mrazicí část: | Ne |
| Závěs dveří volitelný: | Ano |
| Počet výškově nastavitelných odkládacích ploch v chladicí části (ks): | 3 |
| Příhrádky na lahve: | Ano |
| Automatické odtávání: | Automatické odtávání v mrazicí části |
| Druh instalace: | Plně integrovaná |



iQ300, Vestavná chladnička s mrazákem dole, 177.2 x 54.1 cm, Ploché panty KI86NHFE0

Vybavení

- třída spotřeby energie: E
- užitný objem celkem: 260 l
- čistý objem chladicí části : 184 l
- čistý objem mrazicí části : 76 l
- mrazicí kapacita 24h : 4 kg
- spotřeba energie: 234 kWh/rok
- klimatická třída: SN-ST
- funkce superFreezing
- hlučnost: 35 dB; třída hlučnosti: B
- doba skladování při poruše: 10 h hod.
- KI86NHFE0
- jednoduchá instalace

Výkon a spotřeba

Design

- LED osvětlení v chladicí části

Komfort a bezpečnost

- Home Connect: vzdálená diagnostika, vzdálená kontrola a ovládání
- elektronické ovládání - LED ukazatele
- funkce super chlazení: ne
- funkce superFreezing: automatické vypnutí
- optický a akustický varovný signál při ponechání otevřených dveří

Chladicí prostor

- 3 x odkládací plocha z bezpečnostního skla, z toho 3 x výškově nastavitelná, standardní
- 3 x přihrádka ve dveřích, z toho 0x na máslo/sýry
- 1 x přihrádka ve dveřích vyšší
- 3 x přihrádka ve dveřích, z toho 1 x vysoká přihrádka

Freshness System

- 1 x zásuvka hyperFresh s regulací vlhkosti - udrží ovoce a zeleninu déle čerstvé
- 1 x zásuvka hyperFresh s teplotou blízko 0°C udrží maso a ryby déle čerstvé

Mrazicí prostor

- noFrost
- 3 x transparentní mrazicí zásuvka

Rozměry

- rozměry spotřebiče (V x Š x H) : 177.2 cm x 54.1 cm x 54.8 cm
- rozměry niky (V x Š x H): 177.5 cm x 56.0 cm x 55.0 cm

Technické informace

- závěs dveří vpravo, volitelný
- napětí: 220 - 240 V

Příslušenství

- zásobník na vejce
- 1 x miska na led

Specifika

- Na základě výsledků normalizované zkoušky trvající 24 hodin. Skutečná spotřeba energie závisí na způsobu použití a umístění spotřebiče.

Prostředí a bezpečnost

Instalace

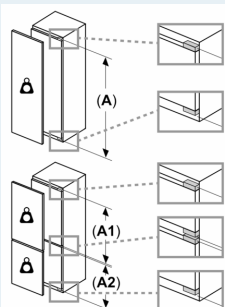
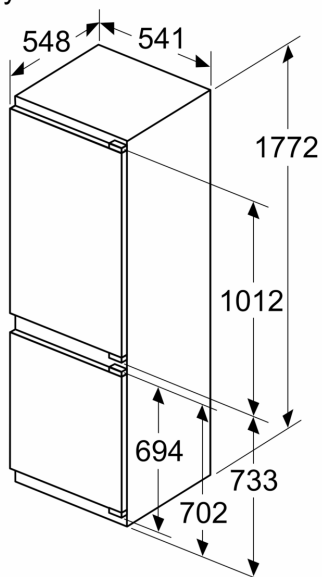
Všeobecné informace

- součet objemu mrazicích přihrádek s 4*: 76 l

iQ300, Vestavná chladnička s mrazákem dole, 177.2 x 54.1 cm, Ploché panty KI86NHFE0

Rozměrové výkresy

rozměry v mm



Maximální přípustná hmotnost přední stěny jednotky

Nasazení přední stěny jednotky, která překračuje přípustnou hmotnost, může způsobit poškození a vést k narušení funkčnosti závěsů

Δ Hmotnost

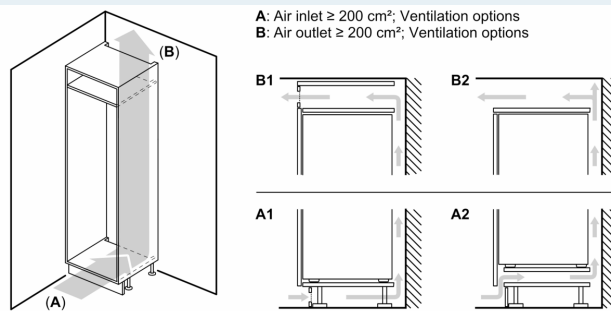
A: Výška dvířek spotřebiče včetně závěsů v mm

B: Závěs bez tlumičů, přední stěna jednotky v kg

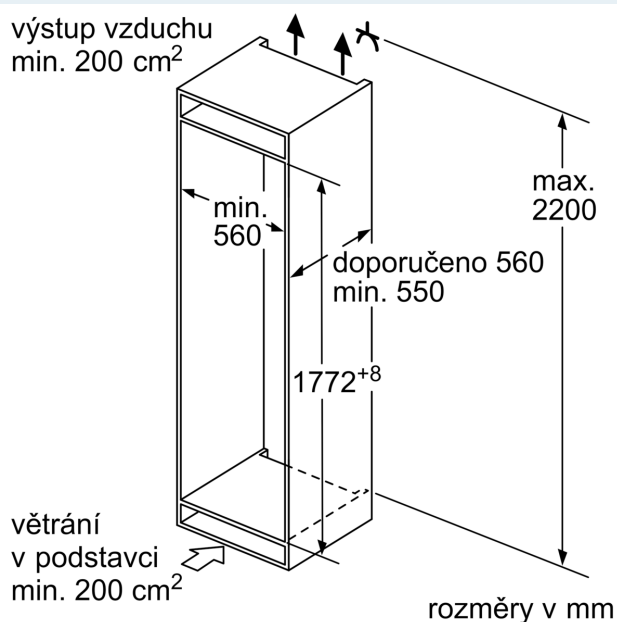
C: Závěs s tlumičem, přední stěna jednotky v kg

D: Další možné zatížení v kg se sadou pro vysokou zátěž

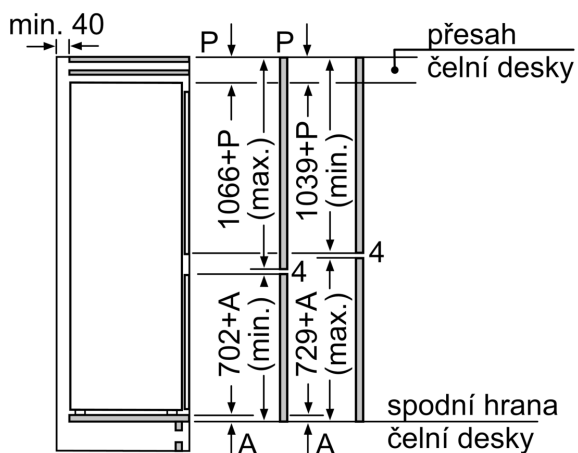
| A | B | C | D |
|-----------|----|----|-----------|
| 1500-1750 | 22 | 22 | B+5 / C+5 |
| 720-1400 | 19 | 19 | |
| A1 | 15 | 19 | |
| A2 | 15 | 19 | |



A: Air inlet $\geq 200 \text{ cm}^2$; Ventilation options
B: Air outlet $\geq 200 \text{ cm}^2$; Ventilation options



Rozměrové výkresy

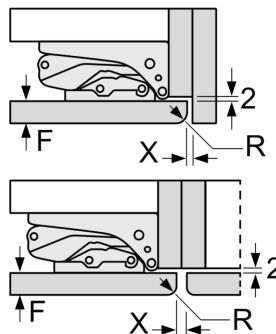


Uvedené rozměry dvířek nábytku platí pro polodrážku dvířek 4 mm.

rozměry v mm

Rozměry v mm

Doporučené rozměry mezer pro plochý závěs



| F | R | X |
|-------|-----|-----|
| 16-19 | 0-3 | 2,5 |
| 20 | 0-1 | 3 |
| | 2-3 | 2,5 |
| 21 | 0-1 | 3 |
| | 2-3 | 2,5 |
| 22 | 0 | 4 |
| | 1 | 3,5 |
| | 2-3 | 3 |

Rozměry mezer doporučené v tabulce je třeba dodržovat, aby bylo zaručeno bezproblémové otevírání dveří zařízení a nedocházelo k poškození kuchyňského nábytku.