

Serie 6, Volně stojící chladnička s mrazákem dole, 203 x 60 cm, Nerez (s povrchem proti otiskům prstů) KGN39AIBT



No Frost kombinovaná chladnička s mrazničkou s přihrádkou VitaFresh: udrží vaše potraviny déle čerstvé.

- **VitaFresh XXL <0 °C>**: uchovává potraviny déle čerstvé v extra velkých zásuvkách lednice s kontrolovaným klimatem.
- **Kovová zadní stěna s funkcí Multi Airflow**: rovnoměrně rozvádí chladný čerstvý vzduch a udržuje stálou teplotu.
- **Flex Shelf**: prostor pro láhve a mísy s dělenými skleněnými policemi, které lze oddělit a zasunout pod sebe nebo sklopit k zadní stěně.
- **Inteligentní inverterová technologie zajišťuje stabilní regulaci teploty a efektivní výkon.**
- **Přizpůsobte si prostor chladničky tak, jak potřebujete, pomocí systému Flex Interior.**

Technické údaje

| | |
|--|---|
| Třída energetické účinnosti: | B |
| Průměrná roční spotřeba energie v kilowatthodinách za rok (kWh / a): | 129 kWh/ročně |
| Součet objemu zmrazených oddílů: | 103 l |
| Součet objemu chladicích oddílů: | 260 l |
| Emise hluku šířeného vzduchem: | 33 dB(A) re 1 pW |
| Třída emisí hluku šířeného vzduchem: | B |
| Konstrukce: | Volně stojící |
| Dekorační rám / deska: | Dekorační rám není možné objednat jako zvláštní příslušenství |
| Výška: | 2030 mm |
| Šířka: | 600 mm |
| Hloubka: | 665 mm |
| Hmotnost netto: | 84.7 kg |
| Jištění: | 10 A |
| Závěs dveří: | Vpravo, volitelný |
| Napětí: | 220-240 V |
| Frekvence: | 50 Hz |
| Délka přívodního kabelu: | 226.0 cm |
| Počet kompresorů: | 1 |
| Počet nezávislých chladicích okruhů: | 2 |
| Vnitřní ventilátor - mrazicí část: | Ne |
| Závěs dveří volitelný: | Ano |
| Počet výškově nastavitelných odkládacích ploch v chladicí části (ks): | 3 |
| Přihrádky na lahve: | Ano |
| Způsob montáže: | Volně stojící |



Serie 6, Volně stojící chladnička s mrazákem dole, 203 x 60 cm, Nerez (s povrchem proti otiskům prstů) KGN39AIBT

No Frost kombinovaná chladnička s mrazničkou s přihrádkou VitaFresh: udrží vaše potraviny déle čerstvé.

Výkon a spotřeba

- třída spotřeby energie: B
- užžitný objem celkem: 363 l
- spotřeba energie: 129 kWh/rok
- funkce super mrazení
- hlučnost: 33 dB; třída hlučnosti: B

Design

- barva dveří: matná ocel s úpravou proti otiskům prstů, barva bočních stran: Pearl grey (VZF 07127)
- vertikální madlo
- Nerezová zadní stěna s Multi Airflow
- LED se SoftStart v chladicí části

Komfort a bezpečnost

- No Frost
- 2 chladicí okruhy
- funkce super chlazení
- optický a akustický varovný signál při ponechání otevřených dveří
- optický a akustický varovný signál při zvýšené teplotě ve vnitřním prostoru mrazničky
- LED elektronická regulace teploty - oddělená pro chlazení i mrazení
- Super Freezing: manuální / automatická aktivace

Chladicí prostor

- čistý objem chladicí části : 260 l
- Multi Airflow systém
- 5 x odkládací plocha z bezpečnostního skla, z toho 3 x výškově nastavitelná
- 4 x přihrádka ve dveřích, z toho 1 x vysoká přihrádka
- 1 x velká přihrádka a 3 x malá odkládací přihrádka ve dveřích
- držák na láhve
- 1 Flex Shelf - dělitelná i plně sklopná police

Freshness System

- 1 zásuvka VitaFresh 0°C - ryby a maso zůstanou déle čerstvé
- 1 x zásuvka VitaFresh s regulací vlhkosti - udrží ovoce a zeleninu déle čerstvé a plné vitamínů

Mrazicí prostor

- čistý objem mrazicí části : 103 l
- mrazicí kapacita 24h : 10 kg
- doba skladování při poruše: 18 h hod.
- 3 x transparentní mrazicí zásuvka

Rozměry

- rozměry spotřebiče (V x Š x H) : 203.0 cm x 60.0 cm x 66.5 cm

Technické informace

- závěs dveří vpravo, volitelný

- výškově nastavitelné nožičky vpředu
- napětí: 220 - 240 V
- délka přívodního kabelu: 226 cm
- klimatická třída: SN-T

Příslušenství

- zásobník na vejce
- 1 x miska na led

Specifika

- Na základě výsledků normalizované zkoušky trvajících 24 hodin. Skutečná spotřeba energie závisí na způsobu použití a umístění spotřebiče.

Prostředí a bezpečnost

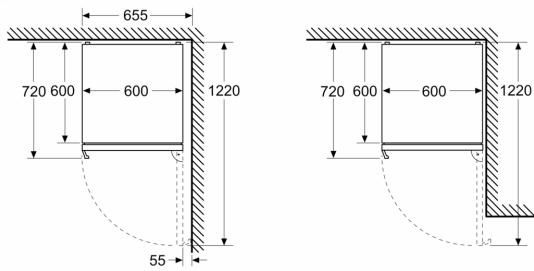
Instalace

Všeobecné informace

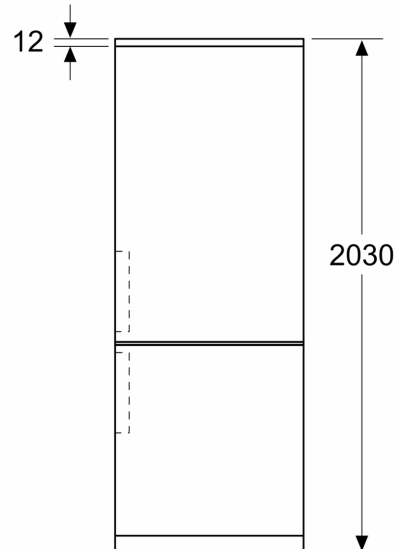
- Kompresor: inverter compressor

**Serie 6, Volně stojící chladnička s
mrazákem dole, 203 x 60 cm, Nerez
(s povrchem proti otiskům prstů)
KGN39AIBT**

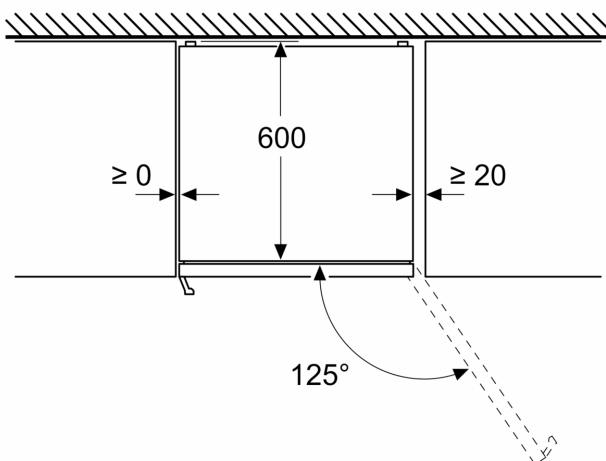
Rozměry v mm



Rozměry v mm



Rozměry v mm



Rozměry v mm

