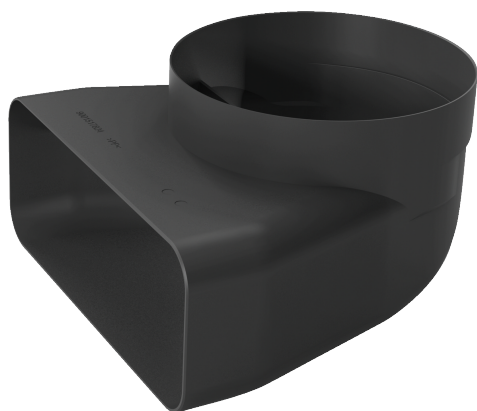


Redukce, \varnothing 150 mm, 90 °, kulaté/ploché HZ9VDSI1



Instalační příslušenství pro odsávací systém pro varné desky s integrovaným odsavačem par.

- ✓ kolenová redukce plochá/kulatá, 90 ° pro spotřebiče s vertikálním kulatým výstupem vzduchu (např. zápusťný odsavač par, komínové odsavače par)
- ✓ aerodynamicky optimalizováno pro minimalizaci tlakových ztrát a maximalizaci průtoku vzduchu, lze velmi snadno zkrátit a připojit pomocí ploché spojovací objímky s vnitřním konektorem
- ✓ prvek vyhovuje zkoušce s plamenem jehly (podle IEC 60695-11-5) a třídě hořlavosti V0 (podle UL94)

Vybavení

Technické údaje

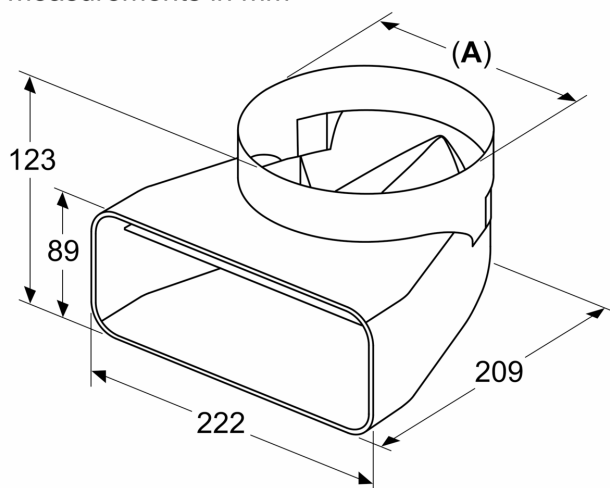
Rozměry zabaleného spotřebice: 190 x 235 x 220 mm
Rozměry palety: 175.0 x 80.0 x 120.0
Množství obalu na kartón: 1
Počet spotřebičů na paletě: 128
Váha: 0.3 kg
Hmotnost brutto: 0.5 kg
EAN: 4242003890905



Redukce, \varnothing 150 mm, 90 °,
kulaté/ploché
HZ9VDSI1

Rozměrové výkresy

measurements in mm



A: \varnothing 152.5