

## Ploché potrubí, 90 °, vertikální S HZ9VDSB4



Instalační příslušenství pro odsávací systém pro varné desky s integrovaným odsavačem par.

- ✓ vertikální ploché koleno 90° s malým poloměrem (hloubka pracovní desky od 60 cm)
- ✓ ploché koleno 90 ° (vnější) ve svislé konfiguraci s malým poloměrem
- ✓ aerodynamicky optimalizováno pro minimalizaci tlakových ztrát a maximalizaci průtoku vzduchu, lze velmi snadno zkrátit a připojit pomocí ploché spojovací objímky s vnitřním konektorem
- ✓ prvek vyhovuje zkoušce s plamenem jehly (podle IEC 60695-11-5) a třídě hořlavosti V0 (podle UL94)

### Vybavení

#### Technické údaje

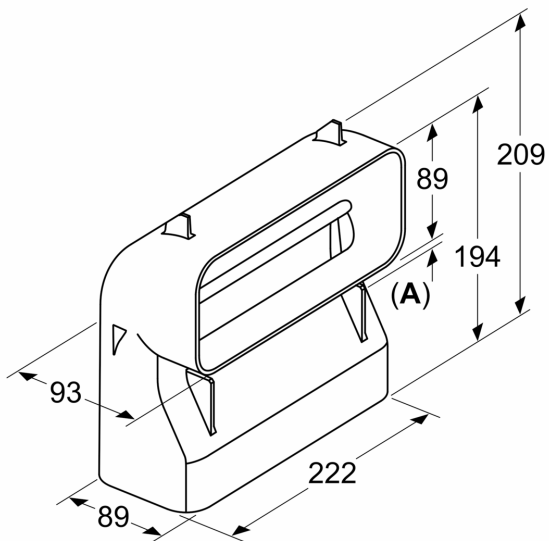
Rozměry zabaleného spotřebice: ..... 115 x 230 x 220 mm  
 Rozměry palety: ..... 210.0 x 80.0 x 120.0  
 Počet spotřebičů na paletě: ..... 180  
 Váha: ..... 0.3 kg  
 Hmotnost brutto: ..... 0.5 kg  
 EAN: ..... 4242003900253



## Ploché potrubí, 90 °, vertikální S HZ9VDSB4

Rozměrové výkresy

measurements in mm



A: 13.5