

Spojovací lišta HZ394301



- ✓ Spojovací lišty pro přímou vestavbu varných desek Domino vedle sebe nebo desek Domino vedle velkých desek ve fazetovém designu.
- ✓ namontovaná spojovací lišta není viditelná
- ✓ vhodné pro všechny druhy materiálu pracovních desek
- ✓ vhodné pro výřezy o hloubce 49 cm nebo 50 cm

Vybavení

Technické údaje

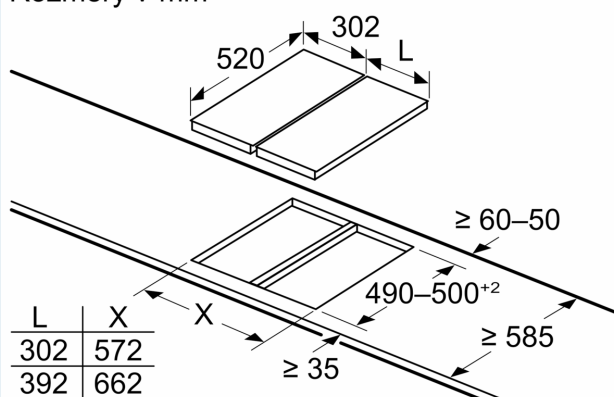
Rozměry zabaleného spotřebice:	65 x 155 x 605 mm
Rozměry palety:	114.0 x 80.0 x 120.0
Počet spotřebičů na paletě:	150
Váha:	0.5 kg
Hmotnost brutto:	0.7 kg
EAN:	4242003421093



Spojovací lišta HZ394301

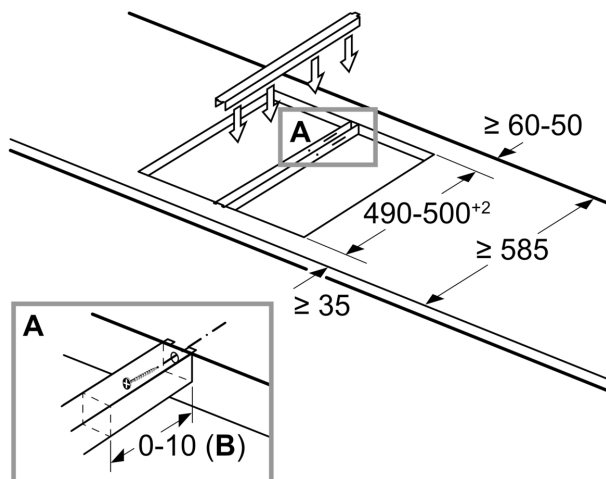
Rozměrové výkresy

Rozměry v mm



Jsou-li těsně vedle sebe instalovány dva nebo více prvků, jsou zapotřebí dvě nebo více montážních sad (2 prvky 1 montážní sada, 3 prvky 2 montážní sady atd.)

measurements in mm
Assembly kit (HZ394301) for Domino



B: Dependent on the cut-out depth