

## Serie 4, Vestavná trouba s přídavnou párou, 60 x 60 cm, nerez HRA534ES0



A



1 x kombinovaný rošt, 1 x univerzální pánve

HEZ327000 Pečící kámen s dřevěnou lopatkou, HEZ32WA00  
 Bezdrátová teplotní sonda, HEZ530000 2 univerzální pánve (poloviční formát), HEZ531010 Pečící plech s nepřílným povrchem,  
 HEZ532010 Pečící plech s keramickým povrchem, HEZ538000  
 1násobný teleskopický výsuv, HEZ617000 Forma na pizzu,  
 HEZ629070 Grilovací plech, HEZ631070 Pečící plech, HEZ632070  
 Hluboký pečící plech, HEZ660050 Dekorační lišta, HEZ664000  
 Kombinovaný rošt, HEZ915003 Skleněný pekáč, HEZG0AS00 Síťový kabel, délka 3 m, HEZ633001 Víko pro profi plech, HEZ633070 Profi plech, HEZ634000 Kombinovaný rošt, HEZ636000 Skleněná pánve, HEZ638000 Plně teleskopický výsuv ClipRail Plus

## Vestavná trouba s funkcí přídavná pára: dosáhnete vynikajících výsledků pečení speciálnímu druhu ohřevu Hotair steam.

- **Funkce přídavné páry:** přidáním jemné páry bude pečené jídlo zvenčí křupavé a uvnitř nadýchané a šťavnaté.
- **Hotair steam:** díky druhu ohřevu "horký vzduch + pára" jsou teplo a vlhkost rovnoměrně rozloženy ve vnitřním prostoru trouby, potraviny zůstanou zvenku dokonale křupavé a uvnitř šťavnaté.
- **LED displej:** intuitivní ovládání a kontrola.
- **Zápustné otočné voliče:** usnadněte si čištění přední části trouby a dodejte jí elegantní vzhled.
- **Katalytické čištění EcoClean Direct:** snadné čištění, díky speciálnímu povrchu zadní stěny, která automaticky pohltí tuky

Konstrukce spotřebiče: ..... Vestavné  
 Integrovaný čistící systém: EcoClean Direct - přídavný čistící program při silnějším znečištění, hydrolytické čištění  
 Požadovaná velikost otvoru pro instalaci (v x š x h): ..... 585-595 x 560-568 x 550 mm  
 Rozměry spotřebiče: ..... 595 x 594 x 548 mm  
 Rozměry zabaleného spotřebiče (v x š x h): ..... 675 x 660 x 690 mm  
 Materiál ovládacího panelu: ..... Nerez  
 Materiál dvířek: ..... sklo  
 Hmotnost netto: ..... 31.1 kg  
 Objem netto - pečící trouba 1: ..... 71 l  
 Druhy ohřevu: ....velkoplošný gril, horký vzduch jemný, horký vzduch, standardní ohřev, pizza ohřev, dolní ohřev, horký vzduch s grilem  
 Řízení teploty: ..... mechanické  
 Vnitřní osvětlení (ks): ..... 1  
 Délka přívodního kabelu: ..... 120.0 cm  
 EAN: ..... 4242005293988  
 Počet varných prostorů: ..... 1  
 Třída energetické účinnosti: ..... A  
 Spotřeba energie na cyklus - konvenční ohřev (2010/30/EC): ....0.97 kWh/cyklus  
 Spotřeba energie na cyklus cirkulace vzduchu - konvenční ohřev (2010/30/EC): .....0.81 kWh/cyklus  
 Index energetické účinnosti (2010/30/EC): .....95.3 %  
 Příkon: ..... 3400 W  
 Jištění: ..... 16 A  
 Napětí: ..... 220-240 V  
 Frekvence: .....50; 60 Hz  
 Typ zástrčky: ..... zalitá zástrčka s uzemněním  
 Dodávané příslušenství: .. 1 x kombinovaný rošt, 1 x univerzální pánve



## Serie 4, Vestavná trouba s přidavnou párou, 60 x 60 cm, nerez HRA534ES0

### Vestavná trouba s funkcí přidavná pára: dosáhnete vynikajících výsledků pečení speciálnímu druhu ohřevu Hotair steam.

550 mm

- „potřebné rozměry naleznete v instalačních materiálech“
- Doporučujeme vám vybrat si doplňkové produkty v rámci řady SER4, aby byla zaručena optimální designová kombinace všech vestavěných spotřebičů.

#### Typ trouby / druh ohřevu

- Pečicí trouba, 60 cm a 8 druhů ohřevu: 3D horký vzduch, horní/spodní ohřev, gril s cirkulací vzduchu, velkoplošný gril, stupeň pro pizzu, spodní ohřev, horký vzduch jemný, horký vzduch + pára
- rozsah teploty: 50 °C - 275 °C
- vnitřní objem: 71 l

#### Výsuvný systém

- počet pečicích úrovní: 5 ks
- závěsné rošty, jednonásobný teleskopický výsuv, se stop funkcí, standardní výsuv

#### Design

- otočné voliče
- XLL pečicí trouba s GranitEmail

#### Čištění

- EcoClean katalytické čištění: zadní stěna
- CleaningAssistance: hydrolytické čištění
- celoskleněná vnitřní strana dvířek

#### Komfort

- LED displej
- elektronické hodiny s časovou předvolbou
- automatický start
- ukazatel přehřevu
- designové madlo z nerezové oceli
- rychloohřev
- halogenové osvětlení
- miska na vodu o objemu 250 ml
- chladicí ventilátor

#### Příslušenství

- rošt, smaltovaný hluboký plech

#### Bezpečnost a energetická náročnost

- dětská pojistka

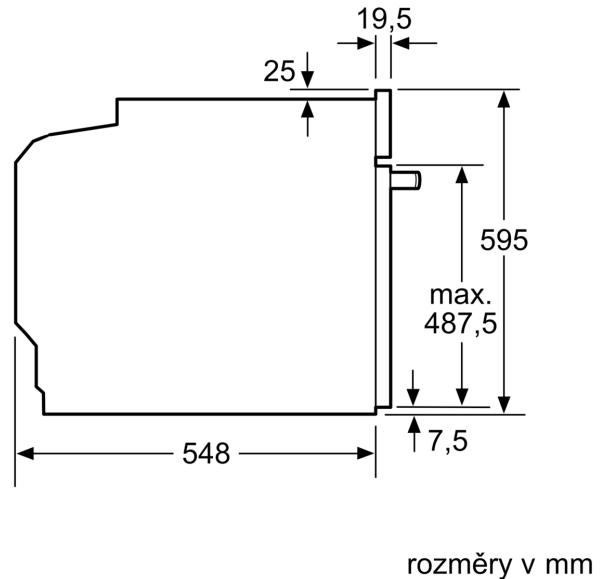
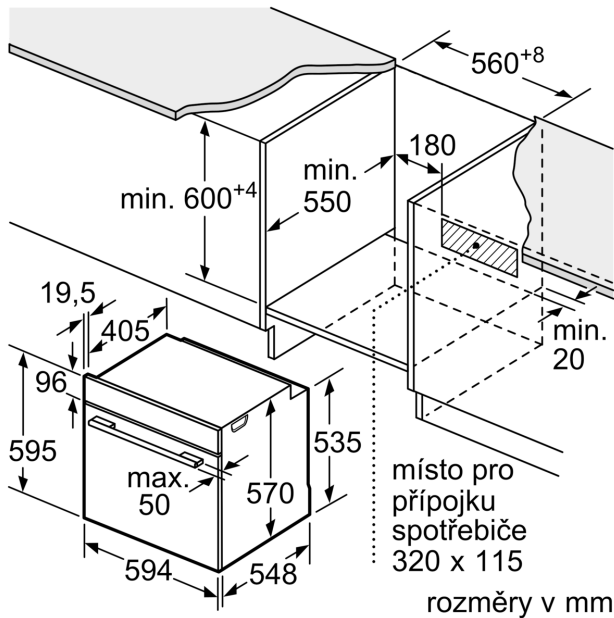
#### Technické informace

- délka přívodního kabelu: 120 cm
- napětí: 220 - 240 V
- celkový příkon elektro: 3.4 kW
- energetická třída (dle EU 65/2014): A
- spotřeba energie na cyklus při konvenčním ohřevu: 0.97 kWh (na stupnici třídy energetické účinnosti od A+++ do D)
- spotřeba energie na cyklus v režimu recirkulace: 0.81 kWh
- počet pečicích prostorů: 1 zdroj tepla: elektrina objem pečicího prostoru: 71 l

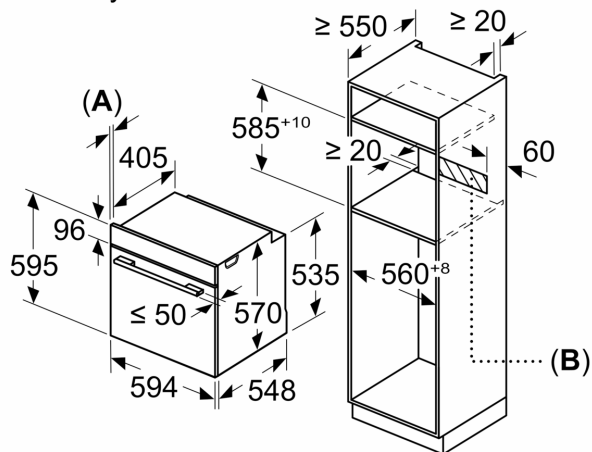
#### Rozměry

- rozměry spotřebiče (V x Š x H): 595 mm x 594 mm x 548 mm
- rozměry niky (V x Š x H): 585 mm - 595 mm x 560 mm - 568 mm x

**Serie 4, Vestavná trouba s přídatnou párou, 60 x 60 cm, nerez**  
**HRA534ES0**



Rozměry v mm



**A:** 19,5 mm  
**B:** Prostor pro připojení spotřebiče 320 × 115 mm

vestavba s varnou deskou

