

iQ700, Vestavná trouba s přídavnou párou, 60 x 60 cm, černá HR976GMB1



A+



Inteligentní trouba s funkcí Oven Assistant s hlasovým ovládáním, pyrolytickém čištěním activeClean pro snadné a teplotní sondou roastingSensor Plus pro vynikající výsledky.

- ✓ TFT-Touchdisplay Plus: intuitivní a jednoduché dotykové ovládání.
- ✓ cookControl Pro: vynikající výsledky bez ohledu na recept nebo podmínky.
- ✓ roastingSensor Plus: dokonalé výsledky pečení.
- ✓ pulseSteam: křupavější a šťavnatější díky přidané vodní páře
- ✓ Oven Assistant s hlasovým ovládáním: intuitivní nastavení správného druhu ohřevu.

1 x smaltovaný plech, 1 x kombinovaný rošt, 1 x univerzální pánev

HZ327000 Pečící kámen s dřevěnou lopatkou, HZ32WA00 Bezdrátová teplotní sonda, HZ531010 Pečící plech s nepřilnavým povrchem, HZ532010 Pečící plech s nepřilnavým povrchem, HZ617000 Forma na pizzu, HZ629070 Grilovací plech, HZ631070 Smaltovaný pečící plech pro pyrolýzu, HZ632070 Pečící plech, HZ633001 Víko pro profi plech, HZ633070 Profi pánev, HZ633073 Profi pánev, HZ634000 Kombinovaný rošt, HZ635000 AirFry & Grill sada, HZ638070 varioClip rail Plus- pyro, HZ664000 Kombinovaný rošt (pára), HZ66X650 Lišta, HZ6BMA00 Mezidno a lišty, HZ915003 Skleněný pekáč, HZG0AS00 Síťový kabel, délka 3 m

Druh spotřebiče: Vestavné
Integrovaný čistící systém: pyrolýza a hydrolytické čištění
Požadovaná velikost otvoru pro instalaci (v x š x h): 585-595 x 560-568 x 550 mm
Rozměry spotřebiče: 595 x 594 x 548 mm
Rozměry zabaleného spotřebiče: 675 x 660 x 690 mm
Materiál ovládacího panelu: Sklo
Materiál dveří: sklo
Váha: 42.3 kg
Objem netto - pečící trouba 1: 71 l
Druhy ohřevu: regenerační ohřev (ohřívání pokrmů nebo rozpečení pečiva z předešlého dne), 4D horký vzduch, velkoplošný gril, horký vzduch jemný, maloplošný gril, standardní ohřev, konvenční ohřev jemný, pizza ohřev, vaření při nízké teplotě, speciální ohřev pro hluboce zmrazené potraviny, dolní ohřev, horký vzduch s grilem, předehřívání, udržování tepla
Řízení teploty: Elektronické
Vnitřní osvětlení (ks): 1
Délka přívodního kabelu: 120.0 cm
EAN: 4242003902479
Počet varných prostorů: 1
Třída energetické účinnosti: A+
Spotřeba energie na cyklus - konvenční ohřev (2010/30/EC): 0.87 kWh/cyklus
Spotřeba energie na cyklus cirkulace vzduchu - konvenční ohřev (2010/30/EC): 0.69 kWh/cyklus
Index energetické účinnosti (2010/30/EC): 81.2 %
příkon: 3600 W
Proud: 16 A
Nominální výkon: 220-240 V
Frekvence: 50; 60 Hz
Typ zástrčky: zalitá zástrčka s uzemněním
Dodávané příslušenství: 1 x smaltovaný plech, 1 x kombinovaný rošt, 1 x univerzální pánev



iQ700, Vestavná trouba s přídavnou párou, 60 x 60 cm, černá HR976GMB1

Typ trouby / druh ohřevu

- Pečicí trouba s 19 druhů ohřevu: 4D horký vzduch, horní/spodní ohřev, gril s cirkulací vzduchu, velkoplošný gril, maloplošný gril, stupeň pro pizzu, coolStart (hluboce zmrazené jídlo), spodní ohřev, pomalé vaření, předehřívání, udržování teploty, horký vzduch jemný, horní/spodní ohřev jemný, regenerační ohřev (ohřívání pokrmů nebo rozpečení pečiva z předešlého dne), kynutí těsta, gril s cirkulací vzduchu + pára, ohřívání pokrmů + pára, 4D horký vzduch + pára, horní/spodní ohřev + pára
- druhy ohřevu nastavitelné pouze prostřednictvím aplikace Home Connect: Air Fry, udržování teploty, předehřívání
- rozsah teploty: 30 °C - 300 °C
- vnitřní objem: 71 l

Výsuvný systém

- počet pečicích úrovní: 5 ks
- teleskopický výsuv vario Clip rails Plus se stop funkcí, plně výsuvný a odolný při pyrolytickém čištění

Design

- black Steel Design
- touchControl ovládání
- studioLine skleněné madlo
- smaltovaný vnitřní povrch pečicího prostoru

Čištění

- activeClean®: pyrolytické čištění
- humidClean - hydrolytické čištění
- celoskleněná vnitřní strana dvířek

Komfort

- Oven Assistant s hlasovým ovládním
- TFT-Touchdisplay Plus
- elektronické hodiny
- automatický návrh teploty
- ukazatel aktuální teploty ukazatel předehřevu teplotní sonda predikce zbývajících času
- výklopná dvířka, softMove - tlumené otevírání a zavírání dvířek
- softMove - tlumené otevírání a zavírání dvířek
- cookControl Pro
- roastingSensor Plus - teplotní sonda s předpokládaným zbývajícím časem
- rychloohřev
- coolStart
- steamBoost - 3minutový přídavek intenzivní páry stisknutím tlačítka
- lze volit různé intenzity páry: vysoké množství páry, střední množství páry, nízké množství páry
- LED osvětlení, osvětlení trouby se separátním vypínáním
- ukazatel vyprázdnění zásobníku na vodu
- umístění parního generátoru mimo varný prostor
- chladicí ventilátor

- Home Connect

Příslušenství

- rošt, smaltovaný plech, smaltovaný hluboký plech

Bezpečnost a energetická náročnost

- chladná dvířka trouby
- nízká teplota dvířek trouby v průběhu pyrolytického čištění
- dvířka CoolTouch (4 ks skel)
- elektronický zámek dveří
- dětská pojistka bezpečnostní vypínání trouby ukazatel zbytkového tepla tlačítko start spínač kontaktu dveří mechanický zámek dveří

Technické informace

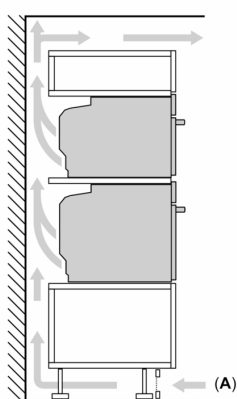
- délka přívodního kabelu: 120 cm
- napětí: 220 - 240 V
- celkový příkon elektro: 3.6 kW
- energetická třída (dle EU 65/2014): A+
- spotřeba energie na cyklus při konvenčním ohřevu: 0.87 kWh (na stupnici třídy energetické účinnosti od A+++ do D)
- spotřeba energie na cyklus v režimu recirkulace: 0.69 kWh
- počet pečicích prostorů: 1 zdroj tepla: elektřina objem pečicího prostoru: 71 l

Rozměry

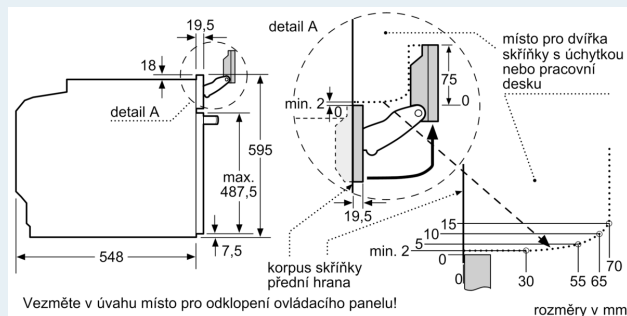
- rozměry spotřebiče (V x Š x H): 595 mm x 594 mm x 548 mm
- rozměry niky (V x Š x H): 585 mm - 595 mm x 560 mm - 568 mm x 550 mm
- „potřebné rozměry naleznete v instalačních materiálech“

**iQ700, Vestavná trouba s
přídavnou párou, 60 x 60 cm,
černá
HR976GMB1**

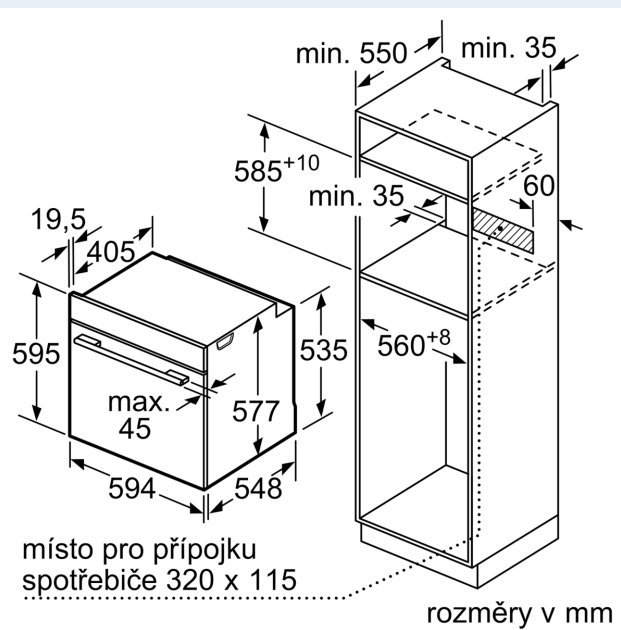
**Montáž dvou spotřebičů nad sebou
Výměna vzduchu**



A: Větrací mřížka $\geq 200 \text{ cm}^2$



rozměry v mm



rozměry v mm

Pokud je spotřebič vestavěn pod varnou deskou, musí být dodržena následující tloušťka pracovní desky (příp. včetně nosné konstrukce).

Typ varné desky	min. tloušťka pracovní desky	
	nasazená	v rovině
indukční varná deska	37 mm	38 mm
celoplošná indukční varná deska	47 mm	48 mm
plynová varná deska	30 mm	38 mm
elektrická varná deska	27 mm	30 mm

