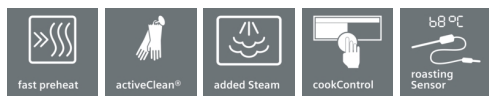


iQ500, Vestavná trouba s přídatnou párou, 60 x 60 cm, nerez HR378A5R1S



Zkraťte si dobu vaření díky funkci coolStart, rychlému předehřívání a activeClean®.

- ✓ fastPreheat pro rychlý ohřev trouby. coolStart eliminuje předehřívání zmrazených potravin.
- ✓ activeClean® – automatický samočisticí systém ve vaší troubě.
- ✓ Funkce přídatná pára: pro docílení křupavé a šťavnaté pečeni.
- ✓ Automatické programy garantují nejlepší výsledky - cookControl30
- ✓ roastingSensor – přesná a spolehlivá teplotní sonda pro dokonalé pečení.

Vybavení

Technické údaje

Barva / materiál přední stěny : nerez

Konstrukce : Vestavný spotřebič

Integrovaný čistící systém : pyrolýza - automatické čištění

Požadovaná velikost otvoru pro instalaci (v x š x h) : 585-595 x 560-568 x 550 mm

Rozměry spotřebiče : 595 x 594 x 548 mm

Rozměry zabaleného spotřebiče : 660 x 690 x 660 mm

Materiál ovládacího panelu : Sklo

Materiál dveří : sklo

Hmotnost netto : 40,9 kg

Objem netto - pečicí trouba 1 : 71 l

Druhy ohřevu : horký vzduch, horký vzduch jemný, horký vzduch s grilem, pizza ohřev, standardní ohřev, vaření při nízké teplotě, velkoplošný gril

Materiál 1. pečicí trouby : jiné

Řízení teploty : Elektronické

Vnitřní osvětlení (ks) : 1

Aprobační certifikáty : CE, VDE

Délka přívodního kabelu : 120 cm

EAN : 4242003851272

Počet varných prostorů : 1

Třída energetické účinnosti (2010/30/EC) : A

Spotřeba energie na cyklus - konvenční ohřev (2010/30/EC) : 0,99 kWh/cyklus

Spotřeba energie na cyklus cirkulace vzduchu - konvenční ohřev (2010/30/EC) : 0,81 kWh/cyklus

Index energetické účinnosti (2010/30/EC) : 95,3 %

příkon : 3600 W

Jištění : 16 A

Napětí : 220-240 V

Frekvence : 50; 60 Hz

Typ zástrčky : zalitá zástrčka s uzemněním

včetně příslušenství

1 x smaltovaný plech

1 x kombinovaný rošt

1 x univerzální pánev

zvláštní příslušenství

HZ915003 : Skleněný pekáč , HZ638300 : 3násobný teleskopický výsuv , HZ638200 : 2násobný teleskopický výsuv , HZ634000 : Kombinovaný rošt , HZ538500 : 3nás. teleskop. výsuv, z toho 1 varioClip , HZ538200 : 2násobný teleskopický výsuv , HZ538000 : varioClip rail teleskopický výsuv , HZ532010 : Univerzální pánev s nepřilnavým povrchem , HZ532000 : Univerzální pánev , HZ531010 : Pečicí plech s nepřilnavým povrchem , HZ531000 : Pečicí plech , HZ327000 : Pečicí kámen s dřevěnou lopatkou , HZ317000 : Forma na pizzu



4 242003 851272

iQ500, Vestavná trouba s přídatnou párou, 60 x 60 cm, nerez HR378A5R1S

Vybavení

Typ trouby / druh ohřevu

- Pečicí trouba s přídatnou párou a 9 druhů ohřevu: 3D horký vzduch Plus, horní/spodní ohřev, cirkulační infra-gril, velkoplošný gril, stupeň pro pizzu, coolStart (hluboce zmrazené jídlo), pomalé vaření, horký vzduch jemný, regenerační ohřev (ohřívání pokrmů nebo rozpečení pečiva z předcházejícího dne)
- další způsoby vaření s párou: regenerační ohřev (ohřívání pokrmů nebo rozpečení pečiva z předcházejícího dne)
- druhy ohřevu kombinovatelné s přídatnou párou: 3D horký vzduch, gril s cirkulací vzduchu, horní/spodní ohřev
- elektronická regulace teploty 30 °C - 275 °C
-
- vnitřní objem: 71 l
-

Výsuvný systém

- počet úrovní pro zasunutí plechu: 5 ks
- závěsné rošty, varioClip rail, se stop funkcí

Design

- otočný volič
- povrch vnitřního prostoru: šedý smalt

Čištění

- activeClean® - automatické samočištění
- celoskleněná vnitřní strana dvířek

Komfort

- LCD displej
- elektronické hodiny
- automatický návrh teploty
- automatický start
- ukazatel předehřevu
- teplotní sonda
- program sabat
-
- cookControl 30
- další funkce:
- program na odvěpnění
-
-
- designové madlo z nerezové oceli
- pomocný systém: cookControl
- roastingSensor - teplotní sonda zajistí díky vysoké přesnosti měření dokonalé výsledky pečení
-
-
- rychloohřev
- coolStart
- halogenové osvětlení, osvětlení trouby se separátním vypínáním
- zásobník na vodu o objemu 220ml
- umístění parního generátoru mimo varný prostor
- chladicí ventilátor

Příslušenství

- 1 x rošt, 1 x smaltovaný plech, 1 x univerzální pánev

Bezpečnost a energetická náročnost

- teplota dveří max. 30 °C (měřeno uprostřed skla při nastavení trouby na horní/spodní ohřev, 180 °C po 1 hodině provozu)

- nízká teplota dvířek trouby v průběhu pyrolytického čištění
- elektronický zámek dveří
- dětská pojistka
- bezpečnostní vypínání trouby
- ukazatel zbytkového tepla
-
-

Technické informace

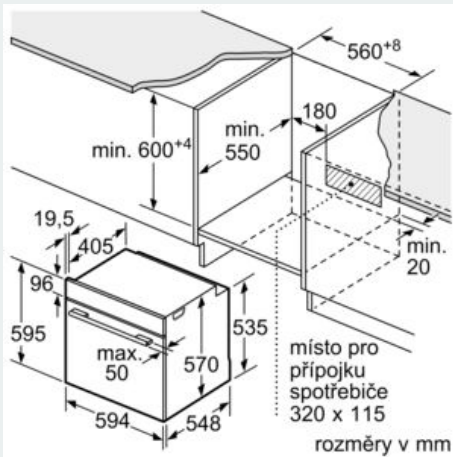
- délka síťového kabelu: 120 cm
- napětí: 220 - 240 V
- celkový příkon elektro: 3.6 kW
- energetická třída (dle EU 65/2014): A
- spotřeba energie na cyklus při konvenčním ohřevu: 0.99 kWh (na stupnici třídy energetické účinnosti od A+++ do D)
- spotřeba energie na cyklus v režimu recirkulace: 0.81 kWh
- počet pečících prostorů: 1
- zdroj tepla: elektřina
- objem pečícího prostoru: 71 l

Rozměry

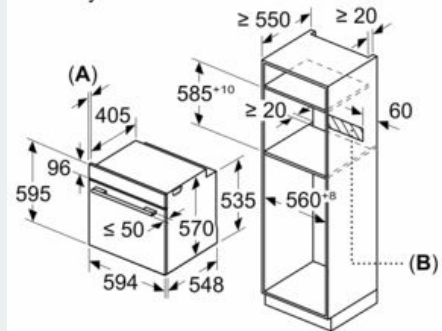
- rozměry spotřebiče (V x Š x H): 595 mm x 594 mm x 548 mm
-
- rozměry niky (V x Š x H): 585 mm - 595 mm x 560 mm - 568 mm x 550 mm
- „potřebné rozměry naleznete v instalačních materiálech“

iQ500, Vestavná trouba s přídatnou párou, 60 x 60 cm, nerez HR378A5R1S

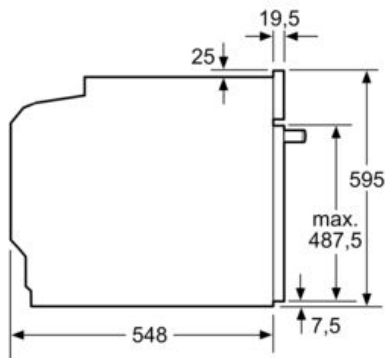
Rozměrové výkresy



Rozměry v mm

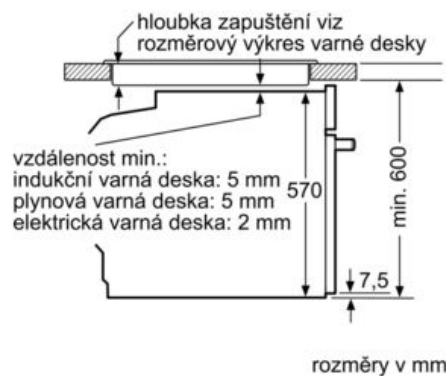


A: 19,5 mm
B: Prostor pro připojení spotřebiče 320 × 115 mm



rozměry v mm

vestavba s varnou deskou



rozměry v mm