

**iQ500**  
**HF24M564 nerez**  
**Mikrovlnná trouba**



**zvláštní příslušenství**

HZ86D000 SteamDish-nerez. hrnec pro vaření v páře

38cm vysoká vestavná mikrovlnná trouba pro energeticky úsporné rozmrazování, ohřívání nebo přípravu jídel během krátké doby.

38cm vysoká vestavná mikrovlnná trouba bez rámečku pro rychlé rozmrazování, ohřívání nebo přípravu pokrmů.

- ✓ Jednoduché ovládání díky mechanické regulaci.
- ✓ Perfektní výsledek připravovaných pokrmů díky elektronické pečicí automatice cookControl 7.
- ✓ Ovládací panel lightControl s digitálním displejem pro intuitivně jednoduché a pohodlné ovládání.
- ✓ Moderní komfortní obsluha díky digitálnímu displeji.
- ✓ Váhová automatika s automatickým nastavením teploty pro všechny rozmrazovací, varné a kombinované programy.
- ✓ Pro vestavbu do 60cm široké niky.

**Vybavení**

**Technické údaje**

Druh mikrovlnné trouby : Pouze mikrovlnný ohřev

Řízení : Elektrický

Barva / materiál přední stěny : nerez

Rozměry spotřebiče (mm) : 382 x 594 x 388

Rozměry varného prostoru (mm) : 208.0 x 328.0 x 369.0

Délka přívodního kabelu (cm) : 130

Hmotnost netto (kg) : 18,298

Hmotnost brutto (kg) : 20,0

EAN : 4242003658574

Max. příkon mikrovlnného ohřevu (W) : 900

Příkon (W) : 1450

Jištění (A) : 10

Napětí (V) : 220-230

Frekvence (Hz) : 50

Typ zástrčky : Zalitá zástrčka s uzemněním



**iQ500**  
**HF24M564 nerez**  
**Mikrovlinná trouba**

#### Vybavení

##### Design

- koncept snadné obsluhy - obzvláště snadné nastavování
- dvířka s průhledovým okénkem a závěsem vlevo
- komfort:
- ukazatel denního času

##### Mikrovlinný ohřev a druhy ohřevu

- mikrovlinný ohřev 900 W
- 5 stupňů výkonu: 900 W, 600W, 360W, 180W, 90W
- nerezový varný prostor 25 l
- skleněný otočný talíř 31,5 cm

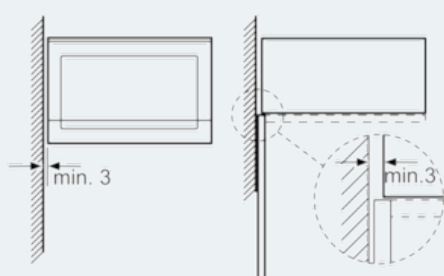
##### Rozměry a technické informace

- pro vestavbu do vysoké skříňky o šířce 60 cm
- příkon: 1,45 kW
- přípojovací kabel se zástrčkou 130 cm

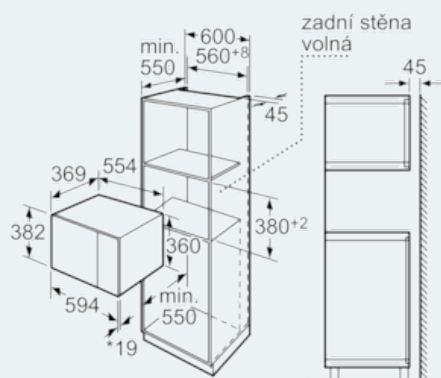
**iQ500**  
**HF24M564 nerez**  
**Mikrovlňná trouba**

Rozměrové výkresy

Mikrovlňná trouba  
 Vestavba do rohu

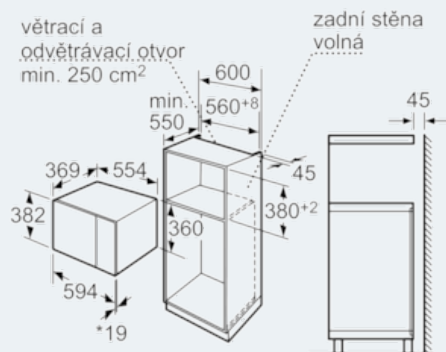


Rozměry v mm



\* 20 mm pro kovovou čelní stranu

rozměry v mm



\* 20 mm pro kovovou čelní stranu

rozměry v mm