

**iQ100, Vestavná mikrovlnná trouba, 50  
x 36 cm, nerez  
HF15M552**



- ✓ cookControl7: automatické programy zaručí nejlepší výsledky vaření.
- ✓ Postranní otevírání dvířek: ideální pro vestavění do vysoké skříňky.

#### Vybavení

##### Technické údaje

Druh mikrovlnné trouby : Pouze mikrovlnný ohřev  
 Řízení : Elektrický  
 Barva / materiál přední stěny : nerez  
 Rozměry varného prostoru : 194.0 x 290 x 285.0 mm  
 Aprobační certifikáty : CE  
 Délka přívodního kabelu : 130 cm  
 Hmotnost netto : 15,4 kg  
 Hmotnost brutto : 17,4 kg  
 EAN : 4242003431528  
 Max. příkon mikrovlnného ohřevu : 800 W  
 příkon : 1270 W  
 Jištění : 10 A  
 Napětí : 230 V  
 Frekvence : 50 Hz  
 Typ zástrčky : zalitá zástrčka s uzemněním  
 Rozměry varného prostoru : 194.0 x 290 x 285.0 mm



**iQ100, Vestavná mikrovlnná trouba, 50  
x 36 cm, nerez  
HF15M552**

Vybavení

**Mikrovlnný ohřev a druhy ohřevu**

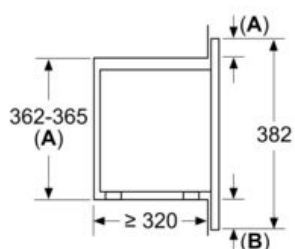
**Rozměry**

- vestavný spotřebič do skříňky o šířce 50 cm s hloubkou min. 30 cm
- skleněný otočný talíř: 24.5 cm

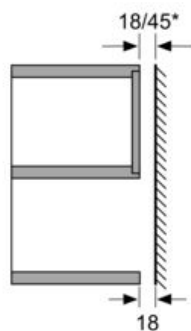
iQ100, Vestavná mikrovlnná trouba, 50  
x 36 cm, nerez  
HF15M552

Rozměrové výkresy

rozměry v mm  
vestavba do horní skříňky  
mikrovlnné trouby  
vestavba rámu  
přesah



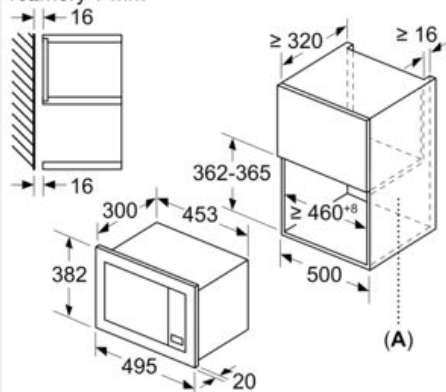
**A:** přesah nahoře:  
výklenek 362: 6 mm  
výklenek 365: 3 mm  
**B:** přesah dole: 14 mm



\* = hodnota pro spotřebiče s grilem

Rozměry v mm

rozměry v mm



**A:** zadní stěna volná