

**Serie | 2, Vestavná pečicí trouba,  
nerez  
HBN539E7**



**včetně příslušenství**

1 x hliníkový pečicí plech  
1 x kombinovaný rošt  
1 x univerzální pánev

**zvláštní příslušenství**

HEZ430001 : Hliníkový pečicí plech  
HEZ431001 : Smaltovaný pečicí plech  
HEZ432001 : Univerzální pánev  
HEZ434000 : kombinovaný rošt

**Vestavná trouba s horkým vzduchem: s jeho pomocí docílíte perfektních výsledků pečení až na dvou úrovních současně.**

- **Horký vzduch:** perfektní výsledky pečení až na dvou plechách současně díky optimálnímu rozdělování tepla.
- **Výklopná dvířka:** pro pohodlné otevírání a zavírání spotřebiče.
- **Třída spotřeby energie A:** nejlepší výsledky pečení při nízké spotřebě.

**Technické údaje**

Barva / materiál přední stěny :	nerez
Konstrukce :	Vestavný
Integrovaný čistící systém :	Ne
Rozměry niky (mm) :	575-597 x 560-568 x 550
Rozměry spotřebiče (mm) :	595 x 595 x 548
Rozměry zabaleného spotřebiče (mm) :	670 x 680 x 655
Materiál ovládacího panelu :	Kov
Materiál dveří :	sklo
Hmotnost netto (kg) :	34,281
Objem netto - pečicí trouba 1 (l) :	66
Druhy ohřevu :	3D-horký vzduch,
Cirkulační gril, Dolní ohřev, Horní/dolní ohřev, Maloplošný gril - VARIO, Rozmrazování, Stupeň na pizzu, Velkoplošný gril - VARIO	
Materiál 1.pečicí trouby :	smalt
Řízení teploty :	mechanické
Vnitřní osvětlení (ks) :	1
Aprobační certifikáty :	CE, KEMA
Délka přívodního kabelu (cm) :	100
EAN :	4242002810928
Number of cavities (2010/30/EC) :	1
Třída energetické účinnosti (2010/30/EC) :	A
Energy consumption per cycle conventional (2010/30/EC) :	0,98
Energy consumption per cycle forced air convection (2010/30/EC) :	0,82
Energy efficiency index (2010/30/EC) :	98,8
Příkon (W) :	2900
Jištění (A) :	13
Napětí (V) :	220-240
Frekvence (Hz) :	50; 60
Typ zástrčky :	Zalitá zástrčka s uzemněním

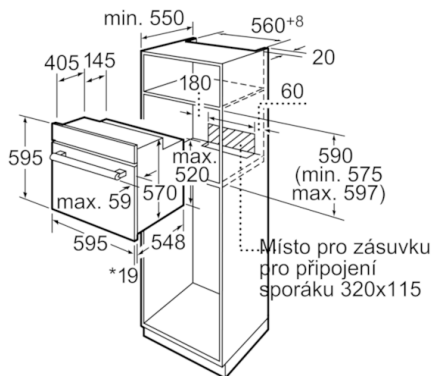


## Serie | 2, Vestavná pečicí trouba, nerez HBN539E7

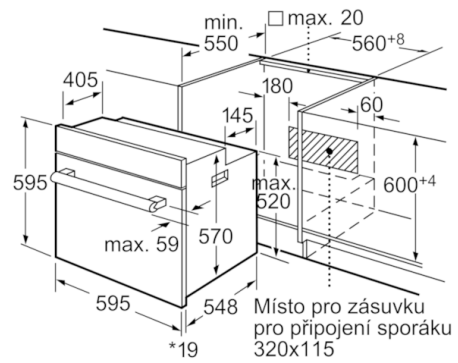
**Vestavná trouba s horkým vzduchem: s jeho pomocí docílíte perfektních výsledků pečení až na dvou úrovních současně.**

- 
- trouba s Multifunkcí (8 druhů ohřevu: cirkulační infra-gril, spodní ohřev, horní/spodní ohřev, rozmrazování, stupeň pro pizzu, 3D-horký vzduch, variabilní velkoplošný gril, variabilní maloplošný gril)
  - elektronické hodiny s časovou předvolbou
  - dětská pojistka
  - rychloohřev
  - zápusťné otočné voliče
  - smaltovaný varný prostor (hnědý)
  - jednonásobný teleskopický výsuv
  - boční stěny, zadní stěna, strop s katalytickým samočištěním
  - odnímatelná dvířka trouby pro snadné čištění
  - celoskleněná vnitřní strana dvířek trouby
  - chladicí ventilátor
  - elektronická regulace teploty 50 °C - 270 °C
  - vnitřní objem: 66 l
  - osvětlení vnitřního prostoru
  - pečicí trouba s vyjímatelnými závěsnými rošty
  - 1 x hliníkový pečicí plech, 1 x kombinovaný rošt, 1 x univerzální pánev
  - celkový příkon elektro: 2.9 kW
  - rozměry spotřebiče (V x Š x H): 595 mm x 595 mm x 548 mm
  - délka přívodního kabelu (1,00 m)
  - energetická třída: A (na stupnici třídy energetické účinnosti od A+++ do D)  
spotřeba el.energie při konvenčním ohřevu: 0.98 kWh  
spotřeba el.energie při cirkulaci/horkém vzduchu: 0.82 kWh
- elektrická trouba  
objem trouby: 66 l

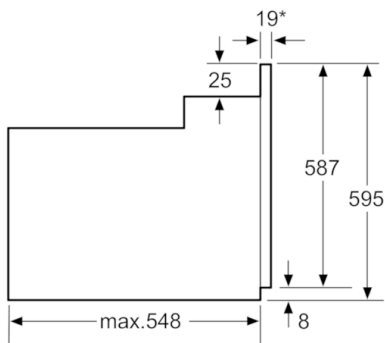
## Serie | 2, Vestavná pečicí trouba, nerez HBN539E7



\*U kovových čelních stran 20 mm  
Rozměry v mm



\*U kovových čelních stran 20 mm  
Rozměry v mm



\* U kovových čelních stran 20 mm  
Rozměry v mm