

**Pečící trouba  
HBG656RS1 nerez**

**A+**

**včetně příslušenství**

1 x smaltovaný plech  
1 x kombinovaný rošt  
1 x univerzální pánev

**zvláštní příslušenství**

HEZ327000 Pečící kámen s dřevěnou lopatkou, HEZ617000  
Forma na pizzu, HEZ625071 Grilovací plech, HEZ631070  
Smaltovaný plech pro pyrolýzu, HEZ632070 Univerzální pánev  
pro pyrolýzu, HEZ633001 Víko pro profi pánev, HEZ633070 Profi  
pánev, HEZ634000 Kombinovaný rošt, HEZ636000 Skleněná  
pánev, HEZ638200 2násobný teleskopický výsuv, HEZ638300  
3násobný teleskopický výsuv, HEZ6BMA00 Montážní sada pro  
vertikální vestavbu, HEZ915003 Skleněný pekáč, HEZGOAS00  
Síťový kabel, délka 3 m

**Vestavné trouby s PerfectBake a  
PerfectRoast: k dosažení perfektních  
pečicích výsledků - automaticky.**

- **PerfectBake senzor a PerfectRoast teplotní sonda:** snadná cesta k perfektním pečicím výsledkům.
- **4D Horký vzduch:** perfektní distribuce tepla pro optimální výsledky na jakékoliv úrovni.
- **Funkce Assist:** automatické nastavení optimálního druhu ohřevu, teploty a délky přípravy pro nespočet pokrmů.
- **TFT displej s dotykovým ovládním:** snadná obsluha díky ovládacímu prstenci a grafickému textovému displeji s obrázky.

**Technické údaje**

Barva / materiál přední stěny :	nerez
Konstrukce :	Vestavný
Integrovaný čistící systém :	Katalytické všech stran
Rozměry niky (mm) :	585-595 x 560-568 x 550
Rozměry spotřebiče (mm) :	595 x 594 x 548
Rozměry zabaleného spotřebiče (mm) :	670 x 680 x 670
Materiál ovládacího panelu :	Nerez
Materiál dveří :	sklo
Hmotnost netto (kg) :	32,084
Objem netto - pečící trouba 1 (l) :	71
Druhy ohřevu :	
, 4D hot air, Cirkulační gril, Dolní ohřev, Horký vzduch eco, Horní/dolní ohřev, Jemné vaření, Maloplošný gril, Předehřívání, Rozmrazování, Stupeň na pizzu, Udržování tepla, Velkoplošný gril	
Materiál 1.pečící trouby :	smalt
Řízení teploty :	elektronické
Vnitřní osvětlení (ks) :	1
Aprobační certifikáty :	CE, VDE
Délka přívodního kabelu (cm) :	120
EAN :	4242002807904
Number of cavities (2010/30/EC) :	1
Třída energetické účinnosti (2010/30/EC) :	A+
Energy consumption per cycle conventional (2010/30/EC) :	0,87
Energy consumption per cycle forced air convection (2010/30/EC) :	0,69
Energy efficiency index (2010/30/EC) :	81,2
Příkon (W) :	3600
Jištění (A) :	16
Napětí (V) :	220-240
Frekvence (Hz) :	60; 50
Typ zástrčky :	Zalitá zástrčka s uzemněním



4 242002 807904

## Serie | 8 Vestavné sporáky/trouby

### Pečicí trouba

#### HBG656RS1 nerez

### Vestavné trouby s PerfectBake a PerfectRoast: k dosažení perfektních pečicích výsledků - automaticky.

#### Typ trouby / druh ohřevu

- Pečicí trouba s 13 druhy ohřevu: 4D horký vzduch, horký vzduch eco, horní/spodní ohřev, Eco horní/spodní ohřev, cirkulační infra-gril, velkoplošný gril, maloplošný gril, stupeň pro pizzu, spodní ohřev, pomalé vaření, rozmrazování, předehřívání, udržování tepla
- elektronická regulace teploty 30 °C - 300 °C
- vnitřní objem: 71 l

#### Design

- snadné a intuitivní nastavení funkcí a druhu ohřevu pomocí ovládacího prstence v elegantním nerezovém provedení
- antracitový smalt
- designové madlo z nerezové oceli

#### Čištění

- EcoClean Direct: boční stěny, zadní stěna, strop
- EcoClean Direct
- celoskleněná vnitřní strana dvířek

#### Komfort

- 3 x 2,5" barevné grafické TFT displeje, z toho 2 dotykové
- automatický návrh teploty
  - ukazatel aktuální teploty
  - ukazatel předehřevu
  - program sabat
- výklopná dvířka, SoftClose - tlumené dovírání dvířek, SoftMove
  - tlumené otevírání a zavírání dvířek trouby
- funkce Assist
- PerfectRoast teplotní sonda
- PerfectBake senzor
- elektronické hodiny s časovou předvolbou
- rychloohřev
- halogenové vnitřní osvětlení, přepínatelné s osvětlením trouby
- chladič ventilátor
- nerezový ventilátor
- tlačítko info

#### Výsuvný systém

- závěsné rošty, jednonásobný teleskopický výsuv, plno-výsuv, se stop funkcí

#### Příslušenství

- 1 x smaltovaný plech, 1 x kombinovaný rošt, 1 x univerzální pánev

#### Bezpečnost a energetická náročnost

- dětská pojistka
- bezpečnostní vypínání
- ukazatel zbytkového tepla
- tlačítko start
- spínač kontaktu dveří

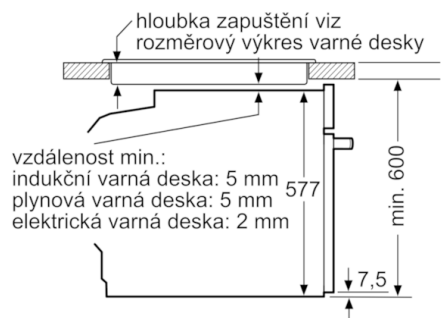
#### Technické informace

- délka síťového kabelu: 120 cm
- celkový příkon elektro: 3.6 kW
- rozměry spotřebiče (V x Š x H): 595 mm x 594 mm x 548 mm
- rozměry niky (V x Š x H): 585 mm - 595 mm x 560 mm - 568 mm x 550 mm
- „potřebné rozměry naleznete v instalačních materiálech“
- teplota skla dvířek max. 40°C (měřeno uprostřed skla při nastavení trouby na horní/spodní ohřev 180 °C po hodině provozu)
- energetická třída: A+ (na stupnici třídy energetické účinnosti od A+++ do D)
  - spotřeba el.energie při konvenčním ohřevu: 0.87 kWh
  - spotřeba el.energie při cirkulaci/horkém vzduchu: 0.69 kWh
- elektrická trouba
- objem trouby: 71 l

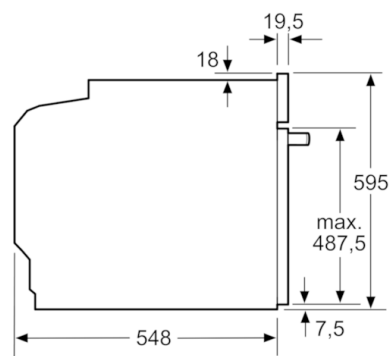
## Serie | 8 Vestavné sporáky/troubky

### Pečicí trouba HBG656RS1 nerez

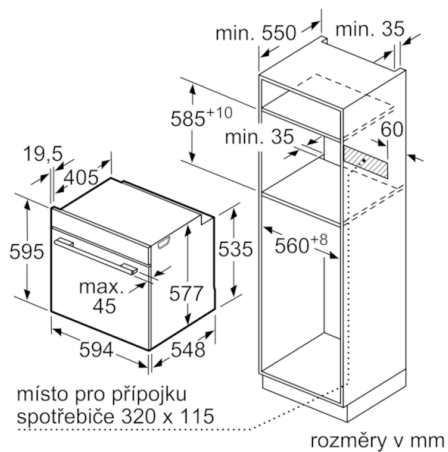
vestavba s varnou deskou



rozměry v mm



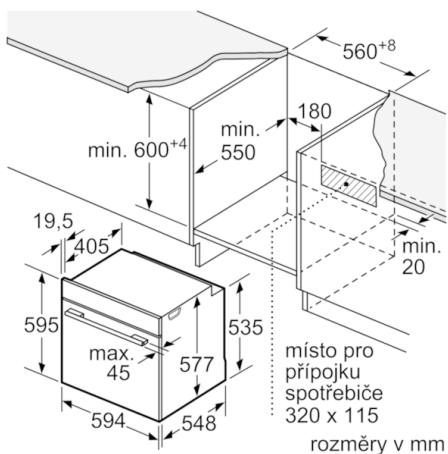
rozměry v mm



rozměry v mm

Pokud je spotřebič vestavěný pod varnou deskou, musí být dodržena následující tloušťka pracovní desky (příp. včetně nosné konstrukce).

Typ varné desky	min. tloušťka pracovní desky	
	nasazená	v rovině
indukční varná deska	37 mm	38 mm
celoplošná indukční varná deska	47 mm	48 mm
plynová varná deska	30 mm	38 mm
elektrická varná deska	27 mm	30 mm



rozměry v mm