

## Serie 8, Vestavná pečicí trouba, 60 x 60 cm, Nerez HBG655NS1


**A<sup>+</sup>**


### včetně příslušenství

1 x smaltovaný plech, 1 x kombinovaný rošt, 1 x univerzální pánev

### zvláštní příslušenství

HEZ327000 Pečicí kámen s dřevěnou lopatkou, HEZ530000 2 univerzální pánve (poloviční formát), HEZ531010 Pečicí plech s nepřilnavým povrchem, HEZ532010 Pečicí plech s keramickým povrchem, HEZ617000 Forma na pizzu, HEZ625071 Grilovací plech, HEZ631070 Pečicí plech, HEZ632070 Hluboký pečicí plech, HEZ633001 Víko pro profí plech, HEZ633070 Profí plech, HEZ634000 Kombinovaný rošt, HEZ635000, HEZ636000 Skleněná pánev, HEZ638200 2násobný teleskopický výsuv, HEZ638300 3násobný teleskopický výsuv, HEZ660050 Dekorační lišta, HEZ664000 Kombinovaný rošt, HEZ915003 Skleněný pekáč, HEZG0AS00 Síťový kabel, délka 3 m

## Vestavná trouba s funkcí AutoPilot: automaticky připraví dokonalé pokrmy.

- **4D horký vzduch:** rovnoměrné rozložení tepla pro dokonalé výsledky na jakékoli úrovni.
- **AutoPilot:** každý pokrm se perfektně podaří díky 10 automatickým programům.
- **TFT dotykový displej:** snadné obsluha díky ovládacímu prstenci kolem barevného textového displeje se symboly.
- **EcoClean Direct:** snadné čištění díky povrchu, který během pečení odbourává mastnotu.
- **Cleaning Assistance:** menší úsilí při údržbě vnitřního prostoru díky nové možnosti čištění.

### Technické údaje

Konstrukce: ..... Vestavné  
 Integrovaný čistící systém: EcoClean Direct - přídavný čistící program při silnějším znečištění, hydrolytické čištění  
 Požadovaná velikost otvoru pro instalaci (v x š x h): ..... 585-595 x 560-568 x 550 mm  
 Rozměry spotřebiče: ..... 595 x 594 x 548 mm  
 Rozměry zabaleného spotřebiče: ..... 670 x 670 x 680 mm  
 Materiál ovládacího panelu: ..... Nerez  
 Materiál dveří: ..... sklo  
 Hmotnost netto: ..... 36.3 kg  
 Objem netto - pečicí trouba 1: ..... 71 l  
 Druhy ohřevu: 4D horký vzduch, rozmrazování, velkoplošný gril, horký vzduch eco, maloplošný gril, standardní ohřev, horní/dolní ohřev ECO, pizza ohřev, vaření při nízké teplotě, dolní ohřev, horký vzduch s grilem, předehřívání, udržování tepla  
 Řízení teploty: ..... Elektronické  
 Vnitřní osvětlení (ks): ..... 1  
 Délka přívodního kabelu: ..... 120.0 cm  
 EAN: ..... 4242002807850  
 Počet varných prostorů: ..... 1  
 Energetická třída: ..... A<sup>+</sup>  
 Spotřeba energie na cyklus - konvenční ohřev (2010/30/EC): ..... 0.87 kWh/cyklus  
 Spotřeba energie na cyklus cirkulace vzduchu - konvenční ohřev (2010/30/EC): ..... 0.69 kWh/cyklus  
 Index energetické účinnosti (2010/30/EC): ..... 81.2 %  
 příkon: ..... 3600 W  
 Jištění: ..... 16 A  
 Napětí: ..... 220-240 V  
 Frekvence: ..... 60; 50 Hz  
 Typ zástrčky: ..... zalitá zástrčka s uzemněním  
 Včetně příslušenství: 1 x smaltovaný plech, 1 x kombinovaný rošt, 1 x univerzální pánev



## **Serie 8, Vestavná pečicí trouba, 60 x 60 cm, Nerez HBG65NS1**

### **Vestavná trouba s funkcí AutoPilot: automaticky připraví dokonalé pokrmy.**

#### **Typ trouby / druh ohřevu**

- Pečicí trouba s 13 druhů ohřevu: 4D horký vzduch, horký vzduch eco, horní/spodní ohřev, Eco horní/spodní ohřev, gril s cirkulací vzduchu, velkoplošný gril, maloplošný gril, stupeň pro pizzu, spodní ohřev, pomalé vaření, rozmrazování, předehřívání, udržování teploty
- rozsah teploty: 30 °C - 300 °C
- vnitřní objem: 71 l

#### **Výsuvný systém**

- počet pečicích úrovní: 5 ks
- závěsné rošty, jednonásobný teleskopický výsuv, se stop funkcí, plný výsuv

#### **Design**

- snadné a intuitivní nastavení funkcí a druhů ohřevu pomocí ovládacího prstence v elegantním nerezovém provedení
- antracitový smalt

#### **Čištění**

- EcoClean katalytické čištění: strop, zadní stěna, boční stěny
- EcoClean Direct - přídatný čisticí program při silnějším znečištění
- CleaningAssistance: hydrolytické čištění
- CleaningAssistance: hydrolytické čištění
- EcoClean Direct - přídatný čisticí program při silnějším znečištění
- celoskleněná vnitřní strana dvířek

#### **Komfort**

- 2,5" barevný textový TFT displej vč. češtiny, dotyková tlačítka
- elektronické hodiny s časovou předvolbou
- automatický návrh teploty
- ukazatel aktuální teploty ukazatel přehřevu program sabat AutoPilot
- AutoPilot 10
- výklopná dvířka, SoftMove - tlumené otevírání a zavírání dvířek
- designové madlo z nerezové oceli
- pomocný systém: AutoPilot
- rychloohřev
- halogenové osvětlení, osvětlení trouby se separátním vypínáním
- chladicí ventilátor

#### **Příslušenství**

- rošt, smaltovaný plech, smaltovaný hluboký plech

#### **Bezpečnost a energetická náročnost**

- nízká teplota dvířek
- dětská pojistka
- bezpečnostní vypínání ukazatel zbytkového tepla tlačítko start spínač kontaktu dveří

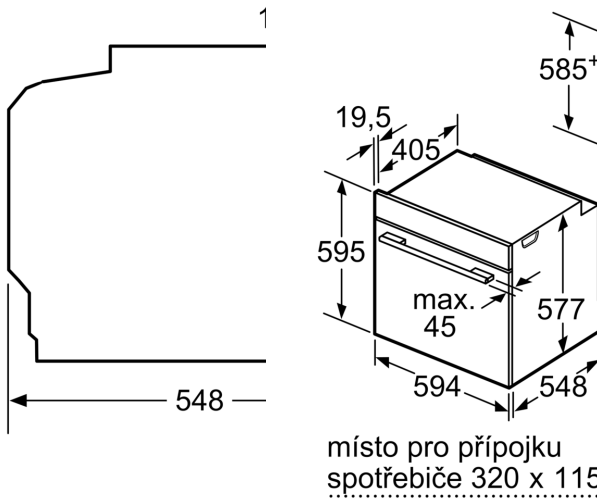
#### **Technické informace**

- délka přívodního kabelu: 120 cm
- napětí: 220 - 240 V
- celkový příkon elektro: 3.6 kW
- energetická třída (dle EU 65/2014): A+
- spotřeba energie na cyklus při konvenčním ohřevu: 0.87 kWh (na stupnici třídy energetické účinnosti od A+++ do D)
- spotřeba energie na cyklus v režimu recirkulace: 0.69 kWh
- počet pečicích prostorů: 1 zdroj tepla: elektřina objem pečicího prostoru: 71 l

#### **Rozměry**

- rozměry spotřebiče (V x Š x H): 595 mm x 594 mm x 548 mm
- rozměry niky (V x Š x H): 585 mm - 595 mm x 560 mm - 568 mm x 550 mm
- „potřebné rozměry naleznete v instalačních materiálech“
- Doporučujeme vám vybrat si doplňkové produkty v rámci řady SER8, aby byla zaručena optimální designová kombinace všech vestavěných spotřebičů.

**Serie 8, Vestavná pečicí trouba, 60 x  
60 cm, Nerez  
HBG65NS1**



Pokud je spotřebič ve deskou, musí být dodržena tloušťka pracovní desky konstrukce).

**Typ varné desky**

indukční varná deska

celoplošná indukční varná deska

plynová varná deska

elektrická varná deska

