

## Serie 2, Vestavná pečicí trouba, 60 x 60 cm, Černá HBF153EB0



**A**



## Vestavná trouba s 3D horkým vzduchem: pouze tak dosáhnete současně na třech úrovních perfektního výsledku pečení.

- **LED displej:** intuitivní ovládání a kontrola.
- **Zápustné otočné voliče:** usnadněte si čištění přední části trouby a dodejte jí elegantní vzhled.
- **EcoClean Direct:** snadné čištění díky povrchu, který během pečení odbourává mastnotu.
- **Jednonásobný teleskopický výsuv:** jednoduchá manipulace s plechy.

### Technické údaje

Konstrukce: ..... Vestavné  
 Integrovaný čistící systém: EcoClean Direct - přídavný čistící program při silnějším znečištění  
 Požadovaná velikost otvoru pro instalaci (v x š x h): ..... 575-597 x 560-568 x 550 mm  
 Rozměry spotřebiče: ..... 595 x 594 x 548 mm  
 Rozměry zabaleného spotřebiče: ..... 662 x 650 x 679 mm  
 Materiál ovládacího panelu: ..... Kov lakovaný  
 Materiál dveří: ..... sklo  
 Hmotnost netto: ..... 33.0 kg  
 Objem netto - pečicí trouba 1: ..... 66 l  
 Druhy ohřevu: ..horký vzduch jemný, horký vzduch, standardní ohřev, horký vzduch s grilem, velkoplošný gril  
 Řízení teploty: ..... mechanické  
 Vnitřní osvětlení (ks): ..... 1  
 Délka přívodního kabelu: ..... 120.0 cm  
 EAN: ..... 4242005047512  
 Počet varných prostorů: ..... 1  
 Energetická třída: ..... A  
 Spotřeba energie na cyklus - konvenční ohřev (2010/30/EC): ..... 0.98 kWh/cyklus  
 Spotřeba energie na cyklus cirkulace vzduchu - konvenční ohřev (2010/30/EC): ..... 0.79 kWh/cyklus  
 Index energetické účinnosti (2010/30/EC): ..... 95.2 %  
 příkon: ..... 3300 W  
 Jištění: ..... 16 A  
 Napětí: ..... 220-240 V  
 Frekvence: ..... 60; 50 Hz  
 Typ zástrčky: ..... zalitá zástrčka s uzemněním  
 Včetně příslušenství: ..... 1 x kombinovaný rošt, 1 x univerzální páněv

### včetně příslušenství

1 x kombinovaný rošt, 1 x univerzální páněv

### zvláštní příslušenství

HEZ317000 Forma na pizzu  
 HEZ327000 Pečicí kámen s dřevěnou lopatkou  
 HEZ333001 Víko pro profí plech  
 HEZ431002 Pečicí plech  
 HEZ438201 :  
 HEZ438301 3násobný teleskopický výsuv  
 HEZ625071 Grilovací plech  
 HEZ915003 Skleněný pekáč



## **Serie 2, Vestavná pečicí trouba, 60 x 60 cm, Černá HBF153EB0**

**Vestavná trouba s 3D horkým vzduchem: pouze tak dosáhnete současně na třech úrovních perfektního výsledku pečení.**

### **Typ trouby / druh ohřevu**

- Pečicí trouba s 5 druhy ohřevu: 3D horký vzduch, horní/spodní ohřev, gril s cirkulací vzduchu, horký vzduch jemný
- rozsah teploty: 50 °C - 275 °C
- vnitřní objem: 66 l

### **Výsuvný systém**

- počet pečicích úrovní: 5 ks
- závěsné rošty, jednonásobný teleskopický výsuv, standardní výsuv

### **Design**

- zápusťné, válec, otočné voliče
- XXL pečicí trouba s GranitEmail

### **Čištění**

- EcoClean katalytické čištění: strop, zadní stěna, boční stěny
- EcoClean Direct - přídavný čistící program při silnějším znečištění
- celoskleněná vnitřní strana dvířek

### **Komfort**

- LED displej
- elektronické hodiny s časovou předvolbou
- automatický start
- designové madlo z nerezové oceli
- rychloohřev
- halogenové osvětlení
- chladicí ventilátor

### **Příslušenství**

- rošt, smaltovaný hluboký plech

### **Bezpečnost a energetická náročnost**

- dětská pojistka

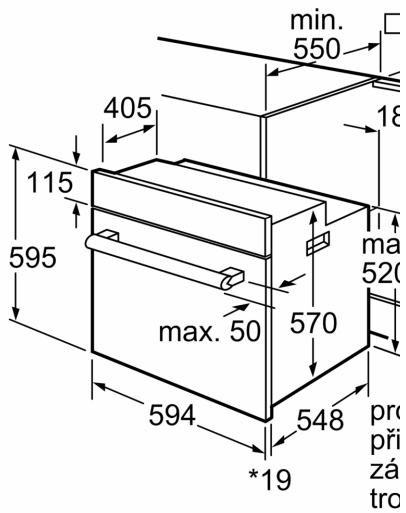
### **Technické informace**

- délka přívodního kabelu: 120 cm
- napětí: 220 - 240 V
- celkový příkon elektro: 3.3 kW
- energetická třída (dle EU 65/2014): A
- spotřeba energie na cyklus při konvenčním ohřevu: 0.98 kWh (na stupnici třídy energetické účinnosti od A+++ do D)
- spotřeba energie na cyklus v režimu recirkulace: 0.79 kWh
- počet pečicích prostorů: 1 zdroj tepla: elektrina objem pečicího prostoru: 66 l

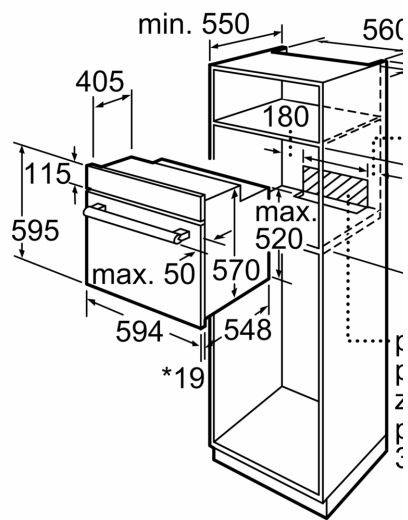
### **Rozměry**

- rozměry spotřebiče (V x Š x H): 595 mm x 594 mm x 548 mm
- rozměry niky (V x Š x H): 575 mm - 597 mm x 560 mm - 568 mm x 550 mm
- „potřebné rozměry naleznete v instalačních materiálech“

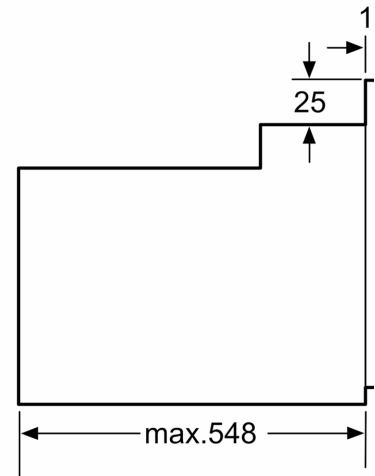
**Serie 2, Vestavná pečicí trouba, 60 x  
60 cm, Černá  
HBF153EB0**



\* 20 mm pro kovové čelní st



\* 20 mm pro kovové čelní stra



\* U kovových čelních stran