

Serie 2, Vestavná pečicí trouba, 60 x 60 cm, Nerez HBF133BR0


A


včetně příslušenství

1 x kombinovaný rošt, 1 x univerzální pánve

zvláštní příslušenství

HEZ317000	Forma na pizzu
HEZ327000	Pečicí kámen s dřevěnou lopatkou
HEZ333001	Víko pro profí plech
HEZ431002	Pečicí plech
HEZ438201 :	
HEZ438301	3násobný teleskopický výsuv
HEZ625071	Grilovací plech
HEZ915003	Skleněný pekáč

Vestavná trouba s 3D horkým vzduchem: pouze tak dosáhnete současně na třech úrovních perfektního výsledku pečení.

- **LED displej:** intuitivní ovládání a kontrola.
- **Katalytické čištění EcoClean Direct:** snadné čištění, díky speciálnímu povrchu zadní stěny, která automaticky pohltí tuky
- **Horký vzduch jemný:** šetří energii při pečení a grilování.
- **3D horký vzduch:** rovnoměrné rozložení tepla pro dokonalé výsledky na jakékoli úrovni.

Technické údaje

Konstrukce:	Vestavné
Integrovaný čisticí systém: EcoClean Direct - přídavný čisticí program při silnějším znečištění	
Požadovaná velikost otvoru pro instalaci (v x š x h):	575-597 x 560-568 x 550 mm
Rozměry spotřebiče:	595 x 594 x 548 mm
Rozměry zabaleného spotřebiče:	655 x 660 x 675 mm
Materiál ovládacího panelu:	Nerez
Materiál dveří:	sklo
Hmotnost netto:	32.6 kg
Objem netto - pečicí trouba 1:	66 l
Druhy ohřevu: ..horký vzduch jemný, horký vzduch, standardní ohřev, horký vzduch s grilem, velkoplošný gril	
Řízení teploty:	mechanické
Vnitřní osvětlení (ks):	1
Délka přívodního kabelu:	120.0 cm
EAN:	4242005047369
Počet varných prostorů:	1
Energetická třída:	A
Spotřeba energie na cyklus - konvenční ohřev (2010/30/EC):	0.98 kWh/cyklus
Spotřeba energie na cyklus cirkulace vzduchu - konvenční ohřev (2010/30/EC):	0.79 kWh/cyklus
Index energetické účinnosti (2010/30/EC):	95.2 %
příkon:	3300 W
Jištění:	16 A
Napětí:	220-240 V
Frekvence:	60; 50 Hz
Typ zástrčky:	zalitá zástrčka s uzemněním
Včetně příslušenství:	1 x kombinovaný rošt, 1 x univerzální pánve



Serie 2, Vestavná pečicí trouba, 60 x 60 cm, Nerez HBF133BR0

Vestavná trouba s 3D horkým vzduchem: pouze tak dosáhnete současně na třech úrovních perfektního výsledku pečení.

Typ trouby / druh ohřevu

- Pečicí trouba s 5 druhy ohřevu: 3D horký vzduch, horní/spodní ohřev, gril s cirkulací vzduchu, horký vzduch jemný
- rozsah teploty: 50 °C - 275 °C
- vnitřní objem: 66 l

Výsuvný systém

- počet pečicích úrovní: 5 ks
- závěsné rošty, teleskopický výsuv na objednání jako zvláštní příslušenství

Design

- válec, otočné voliče
- XLL pečicí trouba s GranitEmail

Čištění

- EcoClean katalytické čištění: zadní stěna
- celoskleněná vnitřní strana dvířek

Komfort

- LED displej
- elektronické hodiny s časovou předvolbou
- automatický start
- designové madlo z nerezové oceli
- rychloohřev
- halogenové osvětlení
- chladicí ventilátor

Příslušenství

- rošt, smaltovaný hluboký plech

Bezpečnost a energetická náročnost

- dětská pojistka

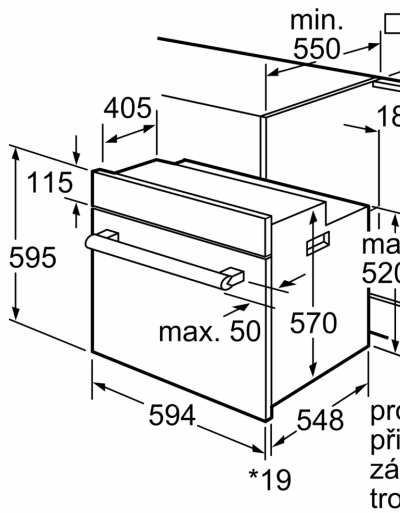
Technické informace

- délka přívodního kabelu: 120 cm
- napětí: 220 - 240 V
- celkový příkon elektro: 3.3 kW
- energetická třída (dle EU 65/2014): A
- spotřeba energie na cyklus při konvenčním ohřevu: 0.98 kWh (na stupnici třídy energetické účinnosti od A+++ do D)
- spotřeba energie na cyklus v režimu recirkulace: 0.79 kWh
- počet pečicích prostorů: 1 zdroj tepla: elektrina objem pečicího prostoru: 66 l

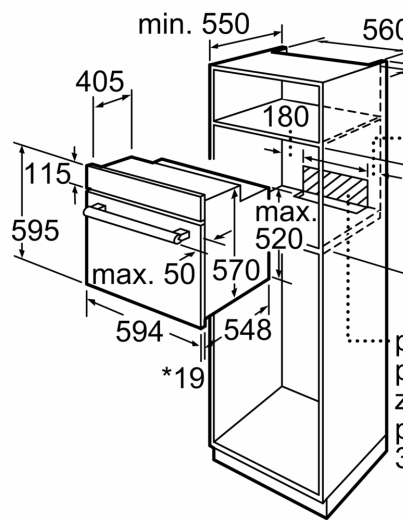
Rozměry

- rozměry spotřebiče (V x Š x H): 595 mm x 594 mm x 548 mm
- rozměry niky (V x Š x H): 575 mm - 597 mm x 560 mm - 568 mm x 550 mm
- „potřebné rozměry naleznete v instalačních materiálech“

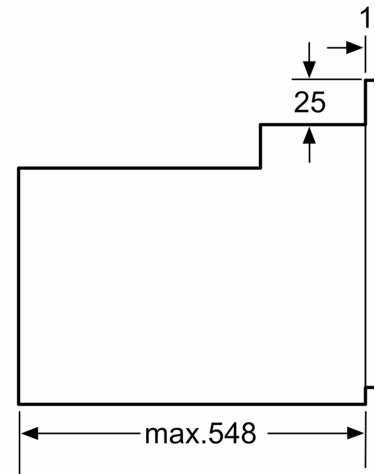
**Serie 2, Vestavná pečicí trouba, 60 x
60 cm, Nerez
HBF133BR0**



* 20 mm pro kovové čelní st



* 20 mm pro kovové čelní stra



* U kovových čelních stran