

Serie | 6
HBB43C350 nerez
Vestavná trouba

A

včetně příslušenství

1 x hliníkový pečicí plech
 1 x smaltovaný plech
 1 x kombinovaný rošť

zvláštní příslušenství

HEZ317000 : forma na pizzu
 HEZ915003 : skleněný pekáč 5,1 l

Vestavná trouba s čistící pomůckou: zadní stěna s EcoClean se samočistí již během pečení a tak Vám odpadá její čištění.

- **EcoClean:** čištění bez práce díky speciálnímu povrchu, který automaticky absorbuje tuky.
- **Třída spotřeby energie A:** nejlepší výsledky pečení při nízké spotřebě energie.

Technické údaje

| | |
|---|---|
| Barva / materiál přední stěny : | nerez |
| Konstrukce : | Vestavný |
| Integrovaný čistící systém : | Katalytické všech stran |
| Rozměry niky (mm) : | 575-597 x 560-568 x 550 |
| Rozměry spotřebiče (mm) : | 595 x 595 x 515 |
| Rozměry zabaleného spotřebiče (mm) : | 665 x 635 x 635 |
| Materiál ovládacího panelu : | Nerez |
| Materiál dveří : | sklo |
| Hmotnost netto (kg) : | 37,295 |
| Objem netto - pečicí trouba 1 (l) : | 60 |
| Druhy ohřevu : | Cirkulační gril, Cirkulační horký vzduch, Dolní ohřev, Horní/dolní ohřev, Maloplošný gril - VARIO, Rozmrazování, Velkoplošný gril - VARIO |
| Materiál 1.pečicí trouby : | smalt |
| Řízení teploty : | mechanické |
| Vnitřní osvětlení (ks) : | 1 |
| Aprobační certifikáty : | AENOR, CE |
| Délka přívodního kabelu (cm) : | 95 |
| EAN : | 4242002489711 |
| Number of cavities (2010/30/EC) : | 1 |
| Třída energetické účinnosti (2010/30/EC) : | A |
| Energy consumption per cycle conventional (2010/30/EC) : | 0,92 |
| Energy consumption per cycle forced air convection (2010/30/EC) : | 0,85 |
| Energy efficiency index (2010/30/EC) : | 106,3 |
| Příkon (W) : | 3580 |
| Jištění (A) : | 16 |
| Napětí (V) : | 220-240 |
| Frekvence (Hz) : | 60; 50 |
| Typ zástrčky : | Zalitá zástrčka s uzemněním |



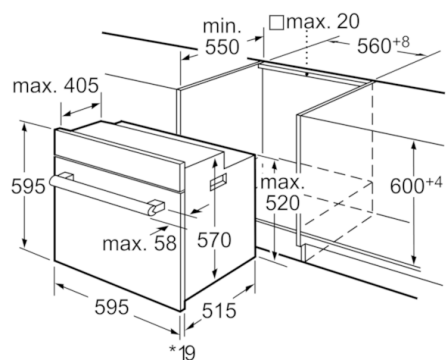
Serie | 6 Vestavné sporáky/trouby

HBB43C350 nerez

Vestavná trouba

Vestavná trouba s čistící pomůckou: zadní stěna s EcoClean se samočistí již během pečení a tak Vám odpadá její čištění.

-
- pečicí trouba s multifunkcí (7 druhů ohřevu: horní/spodní ohřev, samostatný spodní ohřev, horký vzduch, cirkulační infragril, vario-velkoplošný gril, vario-maloplošný gril, rozmrazování)
 - elektronické hodiny s časovou předvolbou
 - samočištění ecoClean na zadní stěně a bočních stěnách
 - výsuvný pečicí vozík
 - automatický rychloohřev
 - dětská pojistka
 - zápusné otočné voliče
 - XXL-pečicí trouba s novým šedým smaltem GranitEmail
 - osvětlení pečicí trouby
 - celoskleněná vnitřní strana dvířek
 - chladič ventilátor
 - přípojovací kabel (1,2 m)
 - teplota skla dvířek max. teplota skla dvířek max. 50°C (měřeno uprostřed skla při nastavení trouby na horní/spodní ohřev a 180°C po hodině provozu) (měřeno uprostřed skla při nastavení na horní/spodní ohřev a 180°C po hodině provozu)
 - energetická třída: A (na stupnici třídy energetické účinnosti od A+++ do D)
spotřeba el.energie při konvenčním ohřevu: 0.92 kWh
spotřeba el.energie při cirkulaci/horkém vzduchu: 0.85 kWh
elektrická trouba
objem trouby: 60 l

Serie | 6 Vestavné sporáky/trouby**HBB43C350 nerez****Vestavná trouba**

* U kovových čelních stran 20 mm

Rozměry v mm