

## Serie 4, Vestavná pečicí trouba, 60 x 60 cm, černá HBA574BB3



1 x kombinovaný rošt, 1 x univerzální pánve

HEZ327000 Pečicí kámen s dřevěnou lopatkou, HEZ32WA00  
Bezdrátová teplotní sonda, HEZ530000 2 univerzální pánve (poloviční  
formát), HEZ531010 Pečicí plech s nepřilnavým povrchem,  
HEZ532010 Pečicí plech s keramickým povrchem, HEZ538000  
1násobný teleskopický výsuv, HEZ617000 Forma na pizzu,  
HEZ629070 Grilovací plech, HEZ631070 Pečicí plech, HEZ632070  
Hluboký pečicí plech, HEZ633001 Víko pro profí plech, HEZ633070  
Profí plech, HEZ633073 Profí pánve, HEZ634000 Kombinovaný rošt,  
HEZ636000 Skleněná pánve, HEZ638000 Plně teleskopický výsuv  
ClipRail Plus, HEZ660060 Dekorativní lišta, HEZG0AS00 Síťový kabel,  
délka 3 m, HEZ915003 Skleněný pekáč

## Perfektní výsledky: pyrolytické čištění odstraní veškeré nečistoty.

- **AutoPilot 10:** každý pokrm se perfektně podaří díky 10 automatickým programům.
- **Pyrolytické samočištění:** automaticky vyčistí troubu, a stačí setřít popel.
- **Cleaning Assistance:** menší úsilí při údržbě vnitřního prostoru díky nové možnosti čištění.
- **LED displej:** intuitivní ovládání a kontrola.
- **Třída energetické účinnosti A+:** vylepšená konstrukce trouby pomáhá šetřit energii během vaření.

Konstrukce spotřebiče: ..... vestavný  
Integrovaný čistící systém: ..... pyrolýza a hydrolytické čištění  
Požadovaná velikost otvoru pro instalaci (v x š x h): ..... 585-595 x  
560-568 x 550 mm  
Rozměry spotřebiče: ..... 595x594x548 mm  
Rozměry zabaleného spotřebiče (v x š x h): ..... 675 x 660 x 690 mm  
Materiál ovládacího panelu: ..... Sklo  
Materiál dvířek: ..... sklo  
Hmotnost netto: ..... 31.5 kg  
Objem netto - pečicí trouba 1: ..... 71 l  
Druhy ohřevu: ....velkoplošný gril, horký vzduch jemný, horký vzduch,  
standardní ohřev, pizza ohřev, dolní ohřev, horký vzduch s grilem  
Řízení teploty: ..... Elektronické  
Vnitřní osvětlení (ks): ..... 1  
Délka přívodního kabelu: ..... 120.0 cm  
EAN: ..... 4242005464692  
Počet varných prostorů: ..... 1  
Třída energetické účinnosti: ..... A+  
Spotřeba energie na cyklus - konvenční ohřev (2010/30/EC): ....0.94  
kWh/cyklus  
Spotřeba energie na cyklus cirkulace vzduchu - konvenční ohřev  
(2010/30/EC): .....0.69 kWh/cyklus  
Index energetické účinnosti (2010/30/EC): .....81.2 %  
Příkon: ..... 3600 W  
Jištění: ..... 16 A  
Napětí: ..... 220-240 V  
Frekvence: .....50; 60 Hz  
Typ zástrčky: ..... zalitá zástrčka s uzemněním  
Dodávané příslušenství: .. 1 x kombinovaný rošt, 1 x univerzální pánve



## Serie 4, Vestavná pečicí trouba, 60 x 60 cm, černá HBA574BB3

### Perfektní výsledky: pyrolytické čištění odstraní veškeré nečistoty.

#### Typ trouby / druh ohřevu

- Pečicí trouba s 7 druhů ohřevu: 3D horký vzduch, horní/spodní ohřev, gril s cirkulací vzduchu, velkoplošný gril, stupeň pro pizzu, spodní ohřev, horký vzduch jemný
- rozsah teploty: 50 °C - 275 °C
- vnitřní objem: 71 l

#### Výsuvný systém

- počet pečicích úrovní: 5 ks
- závěsné rošty, teleskopický výsuv na objednání jako zvláštní příslušenství

#### Design

- otočné voliče, zápustné
- smaltovaný vnitřní povrch pečicího prostoru
- extra velký objem vnitřního prostoru

#### Čištění

- pyrolytické samočištění
- CleaningAssistance: hydrolytické čištění
- celoskleněná vnitřní strana dvířek

#### Komfort

- LED-displej
- elektronické hodiny s časovou předvolbou
- automatický start
- ukazatel předehřevu AutoPilot
- AutoPilot 10
- designové madlo z nerezové oceli
- pomocný systém: AutoPilot
- rychloohřev
- halogenové osvětlení, osvětlení trouby se separátním vypínáním
- chladicí ventilátor

#### Příslušenství

- rošt, smaltovaný hluboký plech

#### Bezpečnost a energetická náročnost

- nízká teplota dvířek
- nízká teplota dvířek trouby v průběhu pyrolytického čištění
- dvířka CoolTouch (4 ks skel)
- elektronický zámek dveří
- dětská pojistka bezpečnostní vypínání

#### Technické informace

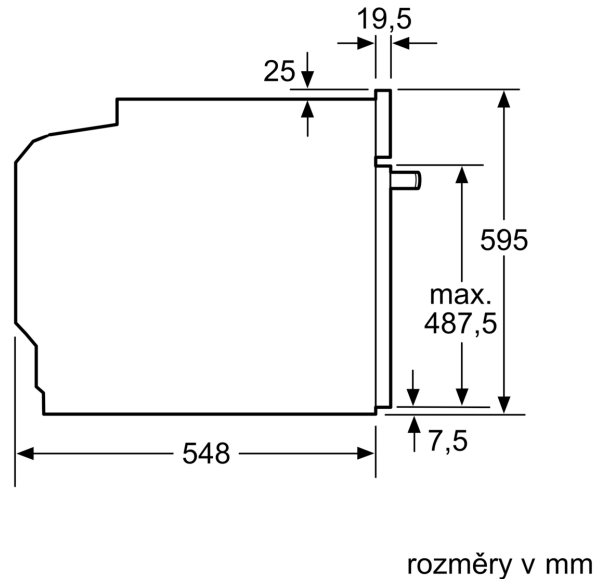
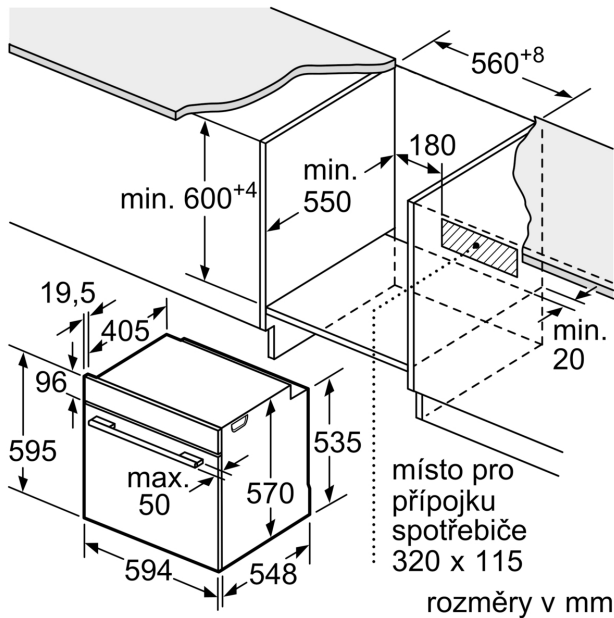
- délka přívodního kabelu: 120 cm
- napětí: 220 - 240 V
- celkový příkon elektro: 3.6 kW
- energetická třída (dle EU 65/2014): A+
- spotřeba energie na cyklus při konvenčním ohřevu: 0.9 kWh (na stupnici třídy energetické účinnosti od A+++ do D)
- spotřeba energie na cyklus v režimu recirkulace: 0.69 kWh
- počet pečicích prostorů: 1 zdroj tepla: elektrina objem pečicího

prostoru: 71 l

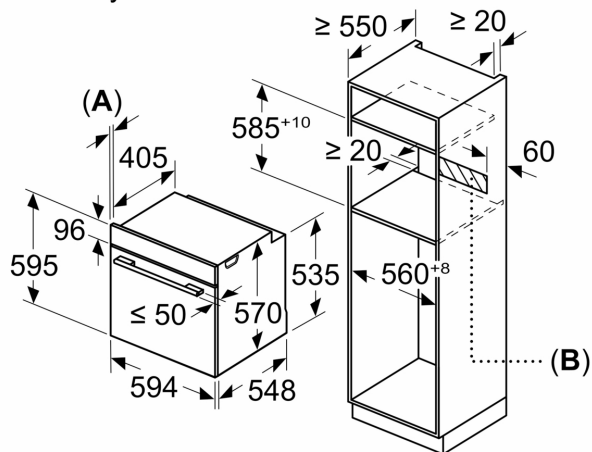
#### Rozměry

- rozměry spotřebiče (V x Š x H): 595 mm x 594 mm x 548 mm
- rozměry niky (V x Š x H): 585 mm - 595 mm x 560 mm - 568 mm x 550 mm
- „potřebné rozměry naleznete v instalačních materiálech“
- Doporučujeme vám vybrat si doplňkové produkty v rámci řady SER4, aby byla zaručena optimální designová kombinace všech vestavěných spotřebičů.

**Serie 4, Vestavná pečicí trouba, 60 x 60 cm, černá**  
**HBA574BB3**



Rozměry v mm



**A:** 19,5 mm  
**B:** Prostor pro připojení spotřebiče 320 x 115 mm

vestavba s varnou deskou

