

## Serie 2, Vestavná pečicí trouba, 60 x 60 cm, Černá HBA174EA0



A



### včetně příslušenství

1 x kombinovaný rošt, 1 x univerzální pánev

### zvláštní příslušenství

HEZ317000 Forma na pizzu, HEZ327000 Pečicí kámen s dřevěnou lopatkou, HEZ333001 Víko pro profi plech, HEZ530000 2 univerzální pánve (poloviční formát), HEZ531000 Smaltovaný pečicí plech, HEZ531010 Pečicí plech s nepřilivým povrchem, HEZ532000 Hluboký pečicí plech, HEZ532010 Pečicí plech s keramickým povrchem, HEZ533000 Profi plech, HEZ538000 1násobný teleskopický výsuv, HEZ538200 2násobný teleskopický výsuv, HEZ538S00 3násobný teleskop, z toho 1 ClipRail, HEZ625071 Grilovací plech, HEZ633001 Víko pro profi plech, HEZ633070 Profi plech, HEZ634000 Kombinovaný rošt, HEZ636000 Skleněná pánev, HEZ638000 Plně teleskopický výsuv ClipRail Plus, HEZ638200 2násobný teleskopický výsuv, HEZ638300 3násobný teleskopický výsuv, HEZ660050 Dekorační lišta, HEZ664000 Kombinovaný rošt, HEZ915003 Skleněný pekáč, HEZG0AS00 Síťový kabel, délka 3 m

## Vestavná trouba s funkcí AutoPilot: automaticky připraví dokonalé pokrmy.

- **AutoPilot:** každý pokrm se perfektně podaří díky 10 automatickým programům.
- **LED displej:** intuitivní ovládání a kontrola.
- **Pyrolytické samočištění:** automaticky vyčistí troubu, a stačí setřít popel.
- **Cleaning Assistance:** menší úsilí při údržbě vnitřního prostoru díky nové možnosti čištění.
- **Systém s jednonásobným teleskopickým výsuvem:** jednoduchá manipulace s plechy.

### Technické údaje

Konstrukce: ..... Vestavné  
 Integrovaný čistící systém: ..... Pyrolýza a hydrolytické čištění  
 Požadovaná velikost otvoru pro instalaci (v x š x h): ..... 585-595 x 560-568 x 550 mm  
 Rozměry spotřebiče: ..... 595 x 594 x 548 mm  
 Rozměry zabaleného spotřebiče: ..... 675 x 660 x 690 mm  
 Materiál ovládacího panelu: ..... Kov lakovaný  
 Materiál dveří: ..... sklo  
 Hmotnost netto: ..... 37.1 kg  
 Objem netto - pečicí trouba 1: ..... 71 l  
 Druhy ohřevu: ....velkoplošný gril, horký vzduch jemný, horký vzduch, standardní ohřev, pizza ohřev, dolní ohřev, horký vzduch s grilem  
 Řízení teploty: ..... Elektronické  
 Vnitřní osvětlení (ks): ..... 1  
 Délka přívodního kabelu: ..... 120.0 cm  
 EAN: ..... 4242005198191  
 Počet varných prostorů: ..... 1  
 Energetická třída: ..... A  
 Spotřeba energie na cyklus - konvenční ohřev (2010/30/EC): ....0.99 kWh/cyklus  
 Spotřeba energie na cyklus cirkulace vzduchu - konvenční ohřev (2010/30/EC): .....0.81 kWh/cyklus  
 Index energetické účinnosti (2010/30/EC): .....95.3 %  
 příkon: ..... 3600 W  
 Jištění: ..... 16 A  
 Napětí: ..... 220-240 V  
 Frekvence: .....50; 60 Hz  
 Typ zástrčky: ..... zalitá zástrčka s uzemněním  
 Včetně příslušenství: ..... 1 x kombinovaný rošt, 1 x univerzální pánev



## Serie 2, Vestavná pečicí trouba, 60 x 60 cm, Černá HBA174EA0

- rozměry spotřebiče (V x Š x H): 595 mm x 594 mm x 548 mm
- rozměry niky (V x Š x H): 585 mm - 595 mm x 560 mm - 568 mm x 550 mm
- „potřebné rozměry naleznete v instalačních materiálech“

### Vestavná trouba s funkcí AutoPilot: automaticky připraví dokonalé pokrmy.

#### Typ trouby / druh ohřevu

- Pečicí trouba s 7 druhů ohřevu: 3D horký vzduch, horní/spodní ohřev, gril s cirkulací vzduchu, velkoplošný gril, stupeň pro pizzu, spodní ohřev, horký vzduch jemný
- rozsah teploty: 50 °C - 275 °C
- vnitřní objem: 71 l

#### Výsuvný systém

- počet pečicích úrovní: 5 ks
- závěsné rošty, jednonásobný teleskopický výsuv, se stop funkcí, standardní výsuv

#### Design

- válec, otočné voliče
- XLL pečicí trouba s GranitEmail

#### Čištění

- pyrolýza - automatické čištění
- CleaningAssistance: hydrolytické čištění
- celoskleněná vnitřní strana dvířek

#### Komfort

- LED-displej
- elektronické hodiny s časovou předvolbou
- automatický start
- ukazatel předehřevu AutoPilot
- AutoPilot 10
- designové madlo z nerezové oceli
- pomocný systém: AutoPilot
- rychloohřev
- halogenové osvětlení, osvětlení trouby se separátním vypínáním
- chladicí ventilátor

#### Příslušenství

- rošt, smaltovaný hluboký plech

#### Bezpečnost a energetická náročnost

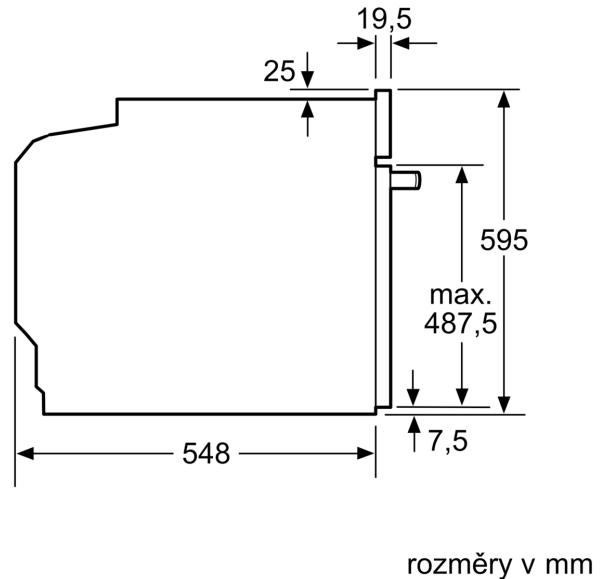
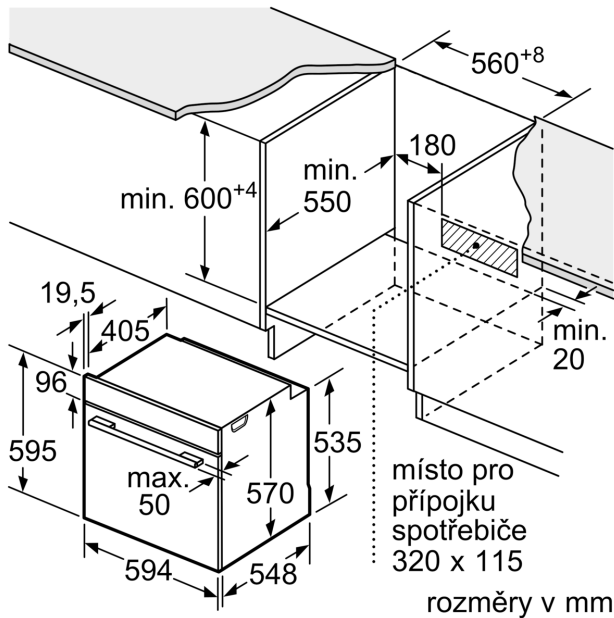
- nízká teplota dvířek
- nízká teplota dvířek trouby v průběhu pyrolytického čištění
- elektronický zámek dveří
- dětská pojistka bezpečnostní vypínání

#### Technické informace

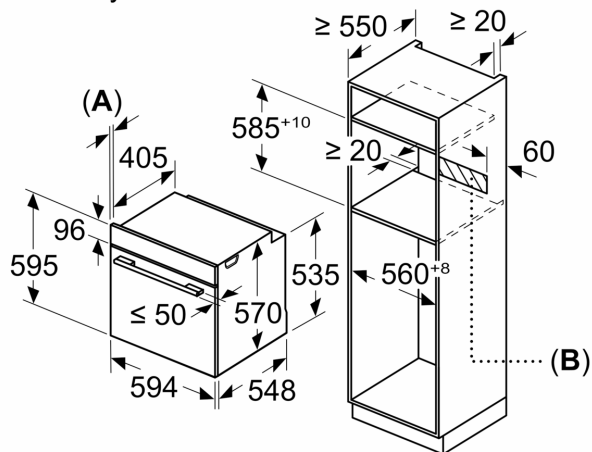
- délka přívodního kabelu: 120 cm
- napětí: 220 - 240 V
- celkový příkon elektro: 3.6 kW
- energetická třída (dle EU 65/2014): A
- spotřeba energie na cyklus při konvenčním ohřevu: 0.99 kWh (na stupnici třídy energetické účinnosti od A+++ do D)
- spotřeba energie na cyklus v režimu recirkulace: 0.81 kWh
- počet pečicích prostorů: 1 zdroj tepla: elektrina objem pečicího prostoru: 71 l

#### Rozměry

**Serie 2, Vestavná pečicí trouba, 60 x 60 cm, Černá**  
**HBA174EA0**



Rozměry v mm



**A:** 19,5 mm  
**B:** Prostor pro připojení spotřebiče 320 x 115 mm

vestavba s varnou deskou

