

Serie 2, Vestavná pečicí trouba, 60 x 60 cm, nerez HBA171BS3



1 x kombinovaný rošt, 1 x univerzální pánve

HEZ327000 Pečicí kámen s dřevěnou lopatkou, HEZ32WA00
 Bezdrátová teplotní sonda, HEZ530000 2 univerzální pánve (poloviční
 formát), HEZ531010 Pečicí plech s nepřilnavým povrchem,
 HEZ532010 Pečicí plech s keramickým povrchem, HEZ538000
 1násobný teleskopický výsuv, HEZ617000 Forma na pizzu,
 HEZ629070 Grilovací plech, HEZ631070 Pečicí plech, HEZ632070
 Hluboký pečicí plech, HEZ633001 Víko pro profí plech, HEZ633070
 Profí plech, HEZ633073 Profí pánve, HEZ634000 Kombinovaný rošt,
 HEZ636000 Skleněná pánve, HEZ638000 Plně teleskopický výsuv
 ClipRail Plus, HEZ660060 Dekorativní lišta, HEZ915003 Skleněný
 pekáč, HEZG0AS00 Síťový kabel, délka 3 m

Perfektní výsledky: pyrolytické čištění odstraní veškeré nečistoty.

- **AutoPilot 10:** každý pokrm se perfektně podaří díky 10 automatickým programům.
- **LED dotykové ovládání:** jednoduchý přístup k druhům ohřevu, teplotě a dalším funkcím pomocí dotykových tlačítek.
- **3D horký vzduch:** rovnoměrné rozložení tepla pro dokonalé výsledky na jakékoli úrovni.
- **Pyrolytické samočištění:** automaticky vyčistí troubu, a stačí setřít popel.
- **Třída energetické účinnosti A+:** vylepšená konstrukce trouby pomáhá šetřit energii během vaření.

Konstrukce spotřebiče: vestavný
 Integrovaný čisticí systém: pyrolýza a hydrolytické čištění
 Požadovaná velikost otvoru pro instalaci (v x š x h): 585-595 x
 560-568 x 550 mm
 Rozměry spotřebiče: 595x594x548 mm
 Rozměry zabaleného spotřebiče (v x š x h): 675 x 660 x 690 mm
 Materiál ovládacího panelu: Nerez
 Materiál dvířek: sklo
 Hmotnost netto: 34.8 kg
 Objem netto - pečicí trouba 1: 71 l
 Druhy ohřevu:velkoplošný gril, horký vzduch jemný, horký vzduch,
 standardní ohřev, horký vzduch s grilem
 Řízení teploty: Elektronické
 Vnitřní osvětlení (ks): 1
 Délka přívodního kabelu: 120.0 cm
 EAN: 4242005463565
 Počet varných prostorů: 1
 Třída energetické účinnosti: A+
 Spotřeba energie na cyklus - konvenční ohřev (2010/30/EC):0.94
 kWh/cyklus
 Spotřeba energie na cyklus cirkulace vzduchu - konvenční ohřev
 (2010/30/EC):0.69 kWh/cyklus
 Index energetické účinnosti (2010/30/EC):81.2 %
 Příkon: 3600 W
 Jištění: 16 A
 Napětí: 220-240 V
 Frekvence:50; 60 Hz
 Typ zástrčky: zalitá zástrčka s uzemněním
 Dodávané příslušenství: .. 1 x kombinovaný rošt, 1 x univerzální pánve



Serie 2, Vestavná pečicí trouba, 60 x 60 cm, nerez HBA171BS3

Perfektní výsledky: pyrolytické čištění odstraní veškeré nečistoty.

Rozměry

- rozměry spotřebiče (V x Š x H): 595 mm x 594 mm x 548 mm
- rozměry niky (V x Š x H): 585 mm - 595 mm x 560 mm - 568 mm x 550 mm
- „potřebné rozměry naleznete v instalačních materiálech“

Typ trouby / druh ohřevu

- Pečicí trouba s 5 druhy ohřevu: 3D horký vzduch, horní/spodní ohřev, gril s cirkulací vzduchu, velkoplošný gril, horký vzduch jemný
- rozsah teploty: 30 °C - 275 °C
- vnitřní objem: 71 l

Výsuvný systém

- počet pečicích úrovní: 5 ks
- závěsné rošty, teleskopický výsuv na objednání jako zvláštní příslušenství

Design

- ovládání TouchControl
- smaltovaný vnitřní povrch pečicího prostoru
- extra velký objem vnitřního prostoru

Čištění

- pyrolytické samočištění
- Cleaning Assistance - hydrolytické čištění
- celoskleněná vnitřní strana dvířek

Komfort

- LED dotykové ovládání
- elektronické hodiny s časovou předvolbou
- automatický návrh teploty
- ukazatel přehřevu AutoPilot
- AutoPilot 10
- designové madlo z nerezové oceli
- pomocný systém: AutoPilot
- rychloohřev
- halogenové osvětlení, osvětlení trouby se separátním vypínáním
- chladicí ventilátor

Příslušenství

- rošt, smaltovaný hluboký plech

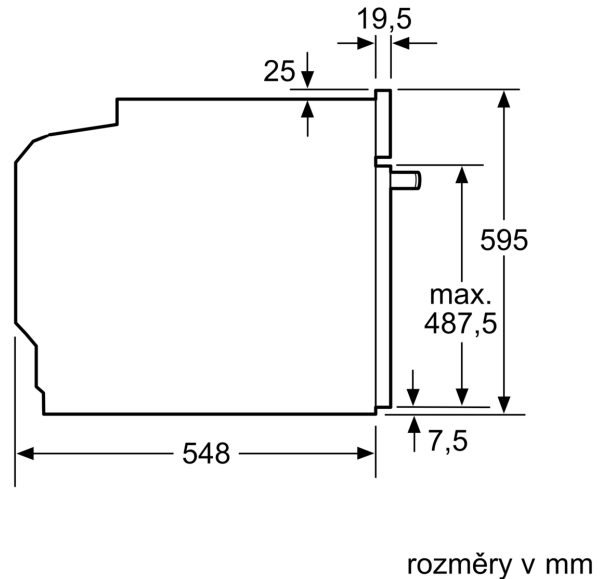
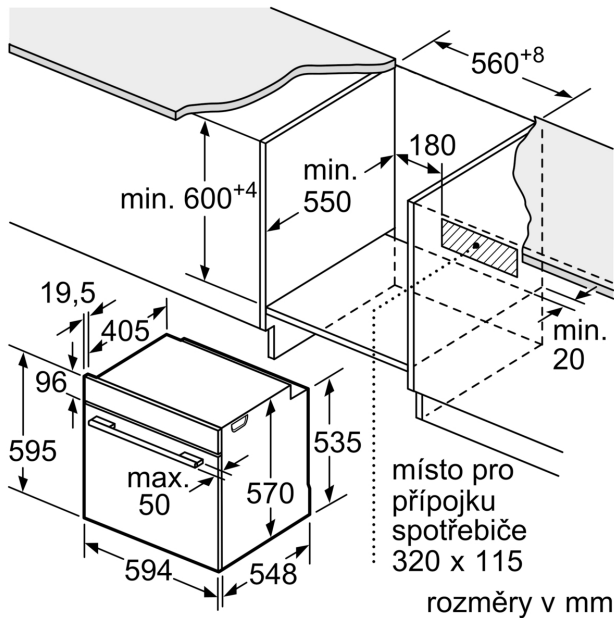
Bezpečnost a energetická náročnost

- nízká teplota dvířek
- nízká teplota dvířek trouby v průběhu pyrolytického čištění
- dvířka CoolTouch (4 ks skel)
- elektronický zámek dveří
- dětská pojistka bezpečnostní vypínání tlačítko start

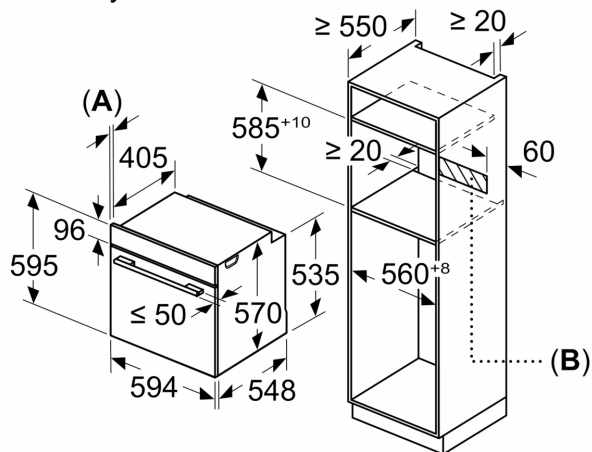
Technické informace

- délka přívodního kabelu: 120 cm
- napětí: 220 - 240 V
- celkový příkon elektro: 3.6 kW
- energetická třída (dle EU 65/2014): A+
- spotřeba energie na cyklus při konvenčním ohřevu: 0.9 kWh (na stupnici třídy energetické účinnosti od A+++ do D)
- spotřeba energie na cyklus v režimu recirkulace: 0.69 kWh
- počet pečicích prostorů: 1 zdroj tepla: elektrina objem pečicího prostoru: 71 l

Serie 2, Vestavná pečicí trouba, 60 x 60 cm, nerez
HBA171BS3



Rozměry v mm



A: 19,5 mm
B: Prostor pro připojení spotřebiče 320 x 115 mm

vestavba s varnou deskou

