

iQ700, Vestavná pečicí trouba, 60 x 60 cm, Černá HB836GVB6

studioLine



včetně příslušenství

- 1 x smaltovaný plech
- 1 x kombinovaný rošt
- 1 x univerzální pánev

zvláštní příslušenství

HZG0AS00 : Síťový kabel, délka 3 m, HZ915003 : Skleněný pekáč , HZ6BMA00 : Mezidno a lišty , HZ636000 : Skleněná pánev , HZ634000 : Kombinovaný rošt , HZ633070 : Profi pánev , HZ633001 : Víko pro profi plech , HZ632070 : Pečicí plech , HZ631070 : Smaltovaný pečicí plech pro pyrolyzu , HZ625071 : Grilovací plech , HZ617000 : Forma na pizzu , HZ532010 : Pečicí plech s nepřilnavým povrchem , HZ531010 : Pečicí plech s nepřilnavým povrchem , HZ327000 : Pečicí kámen s dřevěnou lopatkou

Zkraťte dobu vaření díky rychlému přehřátí a funkci coolStart. A kontrolujte svoji troubu odkudkoli pomocí Home Connect.

- ✓ fastPreheat - rychlý ohřev trouby s coolStart eliminuje přehřívání zmrazených potravin.
- ✓ ecoClean - rozloží nečistoty a výrazně snižuje pachy .
- ✓ Home Connect – mobilní aplikace jako vstupenka do chytré kuchyně.
- ✓ cookControl Plus – základ úspěšného pečení.
- ✓ roastingSensor Plus – tříbodová teplotní sonda pro vynikající pečení.

Vybavení

Technické údaje

Barva / materiál přední stěny : Černá
 Konstrukce : Vestavný spotřebič
 Integrovaný čisticí systém : hydrolytické čištění, Katalytické čištění
 Požadovaná velikost otvoru pro instalaci (v x š x h) : 585-595 x 560-568 x 550 mm
 Rozměry spotřebiče : 595 x 594 x 548 mm
 Rozměry zabaleného spotřebiče : 670 x 680 x 670 mm
 Materiál ovládacího panelu : Sklo
 Materiál dveří : sklo
 Hmotnost netto : 37,8 kg
 Objem netto - pečicí trouba 1 : 71 l
 Druhy ohřevu : , 4D horký vzduch, cirkulační infra-gril, Deep-frozen food special, dolní ohřev, horký vzduch eco, horní/spodní ohřev, maloplošný gril, pomalé vaření, přehřívání, stupeň pro pizzu, udržování tepla, velkoplošný gril
 Řízení teploty : Elektronické
 Vnitřní osvětlení (ks) : 1
 Délka přívodního kabelu : 120,0 cm
 EAN : 4242003789551
 Počet varných prostorů : 1
 Třída energetické účinnosti (2010/30/EC) : A
 Spotřeba energie na cyklus - konvenční ohřev (2010/30/EC) : 0,90 kWh/cyklus
 Spotřeba energie na cyklus cirkulace vzduchu - konvenční ohřev (2010/30/EC) : 0,74 kWh/cyklus
 Index energetické účinnosti (2010/30/EC) : 87,1 %
 příkon : 3600 W
 Jištění : 16 A
 Napětí : 220-240 V
 Frekvence : 50; 60 Hz
 Typ zástrčky : zalitá zástrčka s uzemněním
 Včetně příslušenství : 1 x smaltovaný plech, 1 x kombinovaný rošt, 1 x univerzální pánev



4 242003 789551

iQ700, Vestavná pečicí trouba, 60 x 60 cm, Černá HB836GVB6

studioLine

Vybavení

Typ trouby / druh ohřevu

- Pečicí trouba s 13 druhů ohřevu: 4D horký vzduch, horký vzduch eco, horní/spodní ohřev, horní/spodní ohřev eco, gril s cirkulací vzduchu, velkoplošný gril, maloplošný gril, stupeň pro pizzu, coolStart (hluboce zmrazené jídlo), spodní ohřev, pomalé vaření, předehřívání, udržování teploty
- elektronická regulace teploty 30 °C - 300 °C
-
- vnitřní objem: 71 l
-

Výsuvný systém

- počet úrovní pro zasunutí plechu: 5 ks
- závěsné rošty, 3násobný teleskopický výsuv, se stop funkcí, plně výsuvný

Design

- black Steel Design
- otočné voliče
- antracitový smalt

Čištění

- ecoClean katalytické čištění: zadní stěna
- humidClean - hydrolytické čištění
- celoskleněná vnitřní strana dvířek

Komfort

- 3,7" barevný grafický TFT displej vč. češtiny, s dotykovým ovládáním
- elektronické hodiny
- automatický návrh teploty
- ukazatel aktuální teploty ukazatel předehřevu teplotní sonda program sabat
- softClose - dovírání dvířek, softMove - tlumené otevírání a zavírání dvířek, výklopná dvířka
- studioLine madlo
- pomocný systém: cookControl Plus
- roastingSensor Plus teplotní sonda
-
-
- rychloohřev
- coolStart
- halogenové osvětlení, osvětlení trouby se separátním vypínáním
- chladicí ventilátor
- Home Connect

Příslušenství

- rošt, smaltovaný plech, smaltovaný hluboký plech

Bezpečnost a energetická náročnost

- chladná dvířka trouby
- dětská pojistka
- bezpečnostní vypínání trouby ukazatel zbytkového tepla tlačítko start spínač kontaktu dveří
-

Technické informace

- délka přívodního kabelu: 120 cm
- napětí: 220 - 240 V
- celkový příkon elektro: 3.6 kW

- energetická třída (dle EU 65/2014): A
- spotřeba energie na cyklus při konvenčním ohřevu: 0.9 kWh (na stupnici třídy energetické účinnosti od A+++ do D)
- spotřeba energie na cyklus v režimu recirkulace: 0.74 kWh
- počet pečících prostorů: 1 zdroj tepla: elektřina objem pečícího prostoru: 71 l

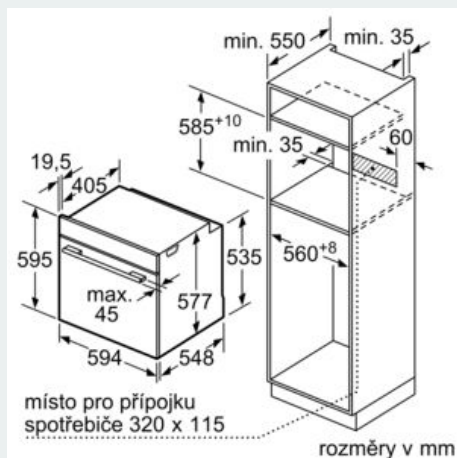
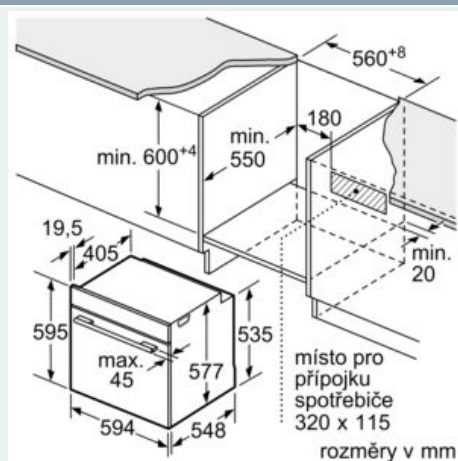
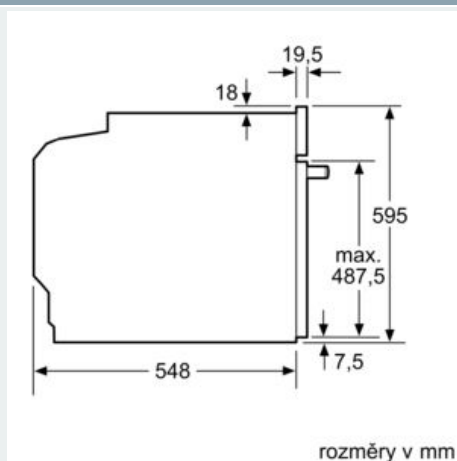
Rozměry

- rozměry spotřebiče (V x Š x H): 595 mm x 594 mm x 548 mm
-
- rozměry niky (V x Š x H): 585 mm - 595 mm x 560 mm - 568 mm x 550 mm
- „potřebné rozměry naleznete v instalačních materiálech“
- Doporučujeme vám vybrat si doplňkové produkty v rámci řady iQ700, aby byla zaručena optimální designová kombinace všech vestavěných spotřebičů.

iQ700, Vestavná pečicí trouba, 60 x 60 cm, Černá HB836GVB6

studioLine

Rozměrové výkresy



Pokud je spotřebič vestavěn pod varnou deskou, musí být dodržena následující tloušťka pracovní desky (příp. včetně nosné konstrukce).

Typ varné desky	min. tloušťka pracovní desky	
indukční varná deska	nasazená	v rovině
	37 mm	38 mm
celoplošná indukční varná deska	47 mm	48 mm
plynová varná deska	30 mm	38 mm
elektrická varná deska	27 mm	30 mm